

U.S. News

LUGLIO 88 n°7 - L. 4.000

COQ

elettronica

radioamatori hobbistica·CB

PER LE TUE ESCURSIONI

RICETRASMETTITORE
FISSO - PORTATILE CB
MIDLAND
MOD. 77/800
OMOLOGATO 40 CH

MIDLAND

BATTERY
CHARGER



42100 Reggio Emilia - Italy
Via R. Soyardi, 7
(Zona Ind. Mancasale)
Tel. 0522/47441 (ric. aut.)
Telex 530156 CTE I
Fax 47448

ICOM IC-900E SISTEMA DI RICETRASMISSIONE MODULARE MULTIBANDA CON EMISSIONE FM



Il sistema risolve in modo radicale e concettualmente nuovo la necessità del «full duplex», la ricezione simultanea su due bande e l'installazione decentrata. L'ultimo fattore è molto soddisfacente qualora siano a disposizione spazi ristretti nonché la deterrenza al furto.

Il sistema permette l'accesso istantaneo ad una vasta gamma di frequenze dalla banda HF dei 28 MHz sino a quella UHF sui 1200 MHz tramite un'unità di controllo posta a distanza e collegata mediante un cavo costituito da fibra ottica. La funzione del Duplex è possibile fra due bande scelte a seconda delle necessità, le funzioni operative sono indicate sul grande visore dell'unità di controllo.

Ciascuna banda, sino ad un massimo di 6, potrà essere installata nell'ubicazione più confacente in prossimità dell'antenna.

10 memorie sono a disposizione per banda, mentre i vari incrementi di sintonia potranno essere selezionati a passi di 12.5 o 25 kHz.

Possibilità di ricerca e degli scostamenti usuali.

L'impostazione del sistema è indicata nello schema a blocchi, mentre la gamma di frequenza a disposizione di ciascun modulo è indicato nella tabella.

Per maggior comodità operativa l'apparato potrà essere dotato dell'unità (opzionale) UT-28 sblocco del silenziamento digitale, oppure dell'UT-29 sblocco del silenziamento con tono sub-audio.

Nell'installazione, particolare cura dovrà essere rivolta al tipo di antenna, al filtro di branching, nel cavo di antenna bibanda: 144/430 o 430/1200 MHz ed alla qualità del cavo coassiale.

CARATTERISTICHE TECNICHE

Alimentazione richiesta: 13.8V c.c. $\pm 15\%$ con neg. a massa.

Stabilità in frequenza: ± 10 ppm (da -10 °C a +60 °C).

Impedenza microfonica: 600 ohm.

Impedenza d'uscita: 4-8 ohm.

Livello di uscita audio: $>$ di 2.4W.

Deviazione max.: ± 5 kHz.

Soppressione di emissioni spurie: > 60 dB.

Consumi: 600 mA con 2 bande in condizioni di attesa

1.7 A con 2 bande a volume massimo

Trasmissione: a seconda della banda operativa e della potenza d'uscita.

Es. per il modello UX-29H (45 W) 9.5 A.

Dimensioni: 150x50x25 mm.

Unità di interfaccia A: 177x25x177 mm.

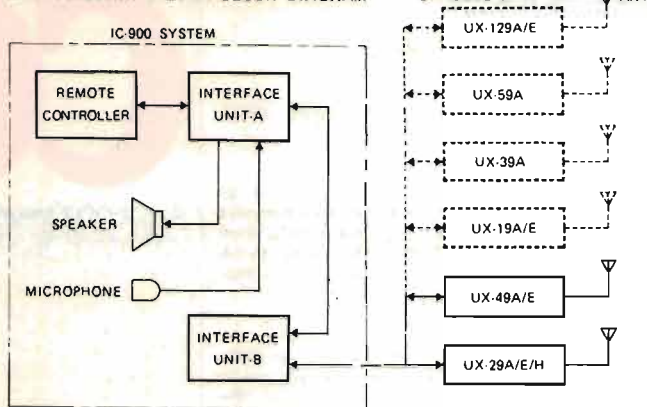
Unità di interfaccia B: 177x25x193 mm.

Peso: Unità di controllo: 200 g.

Interfaccia A: 500 g.

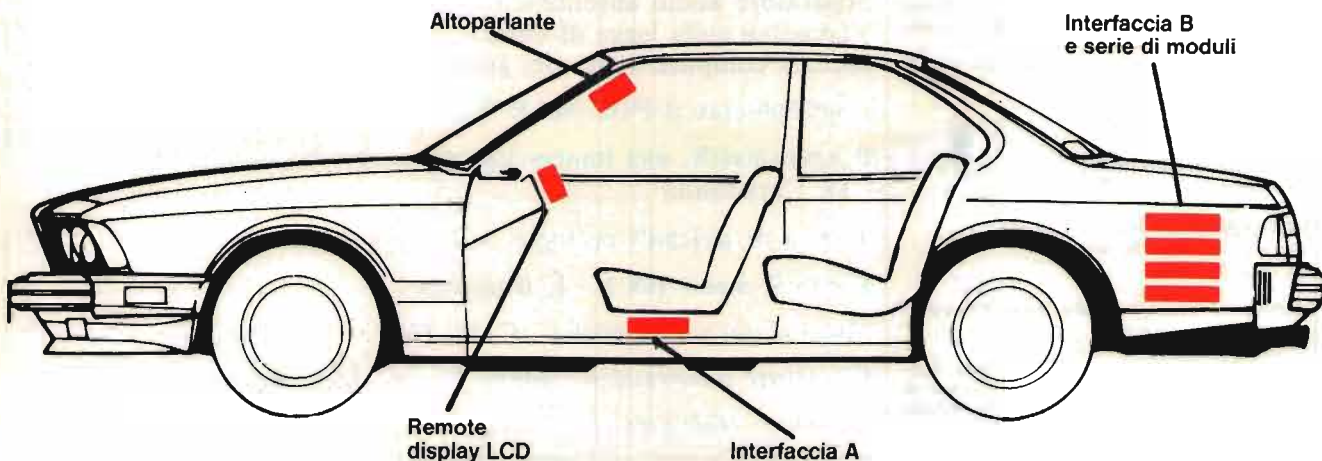
Interfaccia B: 900 g.

MULTI-BANDER SYSTEM BLOCK DIAGRAM



Modello	Frequenza operativa	Potenza R.F.
UX-19E	28-30 MHz	10 W-1 W
UX-59A	50-54 MHz	10 W-1 W
UX-29E	140-150 MHz	25 W-5 W
UX-29H	140-150 MHz	45 W-5 W
UX-39A	220-225 MHz	25 W-5 W
UX-49A	430-440 MHz	25 W-5 W
UX-129E	1240-1300 MHz	10 W-1 W

Dal display sul cruscotto puoi pilotare un transceiver dalle HF alle UHF



TeleXa
Concessionario di zona

Via Gioberti, 39 - 10128 Torino - Tel. 011/531832

V.F.
electronica

Via Nazioni Unite 37
35031 ABANO TERME (PD)
tel. 049/668270

ICOM

marcucci S.p.A.

Via F.lli Bronzetti, 37 - Milano
Tel. 7386051

EDITORE
edizioni CD s.n.c.

DIRETTORE RESPONSABILE
Giorgio Totti

REDAZIONE, AMMINISTRAZIONE, ABBONAMENTI, PUBBLICITÀ
40131 Bologna - via Agucchi 104
Tel. (051) 388873 - Fax (051) 388845
Registrazione tribunale di Bologna n. 3330 del 4/3/1968. Diritti riproduzioni traduzioni riservati a termine di legge. Iscritta al Reg. Naz. Stampa di cui alla legge n. 416 art. 11 del 5/8/81 col n. 00653 vol. 7 foglio 417 in data 18/12/82. Spedizione in abbonamento postale - gruppo III
Pubblicità inferiore al 70%

La "EDIZIONI CD" ha diritto esclusivo per l'ITALIA di tradurre e pubblicare articoli delle riviste: "CQ Amateur Radio" "Modern Electronics" "Popular Communication"

DISTRIBUZIONE PER L'ITALIA
SODIP - 20125 Milano - via Zuretti 25
Tel. (02) 67709

DISTRIBUZIONE PER L'ESTERO
Messaggerie Internazionali
via Rogoredo 55
20138 Milano

ABBONAMENTO CQ elettronica
Italia annuo L. 48.000 (nuovi)
L. 46.000 (rinnovi)

ABBONAMENTO ESTERO L. 58.000
Mandat de Poste International
Postanweisung für das Ausland
payable à / zahlbar an
edizioni CD - 40131 Bologna
via Agucchi 104 - Italia
Cambio indirizzo L. 1.000 in francobolli

ARRETRATI L. 5.000 cadauno
Raccoglitori per annate L. 8.000 (abbonati L. 7.200) + L. 2.000 spese spedizione.

MODALITÀ DI PAGAMENTO: assegni personali o circolari, vaglia postali, a mezzo conto corrente postale 343400.
Per piccoli importi si possono inviare anche francobolli.

STAMPA ROTOWEB srl
Industria Rotolitografica
40013 Castelmaggiore (BO)
via saliceto 22/F - Tel. (051) 701770 r.a.

FOTOCOMPOSIZIONE HEAD-LINE
Bologna - via Pablo Neruda 17
Tel. (051) 540021

Manoscritti, disegni, fotografie, anche se non pubblicati, non si restituiscono.

La Casa Editrice non è responsabile di quanto pubblicato su annunci pubblicitari a pagamento in quanto ogni inserzionista è chiamato a risponderne in proprio.

CQ

radioamatori hobbistica·CB

elettronica

SOMMARIO

luglio 1988

Rotore CDE "AR 40" Control Box Professionale - G. Tartaglione	17
Un modem FSK universale - M. Vidmar	22
Condizioni di propagazione a breve, medio e lungo termine e Radio Argentine - G. Zella	30
Pole Position - A. Ugliano	39
U.S. News - F. Magrone Le antenne filari	45
Separatore audio automatico	52
Variazioni sulla legge di Ohm	59
Ricerca computerizzata dei guasti	62
Modifichiamo il POL-MAR Washington - F. Trementino ...	65
Il Transmatch, una imprescindibile necessità dei nostri giorni - D. Caradonna	70
Tempo di portatili ecologici	75
FT-23 R meno 108 k - I. Brugnera	76
Misurazioni voltmetriche - C. Di Pietro	80
Ricevitore panoramico "Mark 7" - C. Moscardi	87
Offerte e Richieste	93

INDICE DEGLI INSERZIONISTI:

A & A Telecomunicazioni	86	E L T ELETTRONICA	102-103	MILAG	85-94
CDC	10-11-110	ELLE ERRE	6	NEGRINI ELETTRONICA	100
CENTRO RADIO	99	EOS	99	NUOVA FONTE DEL SURPLUS	93
CRESPI	68	FONTANA ELETTRONICA	20	ON.AL	94
C.T.E. Internat.	1ª copertina-15-79	FRANCOELETTRONICA	85	RADIOCOMMUNICATION	21
D.B.	61	I.L. ELETTRONICA	8	RADIOELETTRONICA	28-29
DELTA COMPUTING	50	LA.CE	60	RAMPAZZO	58
DE PETRIS & CORBI	92	LARIR	38	SELMAR	98
EA MOSTRE PIACENTINE	68	LEMM ANTENNE	16	SIRTEL	9
ECO ANTENNE	104-105-106-107	LINEAR	4ª copertina	SPARK	102
ELETTRA	60-69	MAGNUM	86	SIGMA ANTENNE	14
ELETTRONICA ENNE	98	MARCUCCI	2ª copertina-3-7-12-13-64	TEKO TELECOM	74
ELETTRONICA FRANCO	74	MAREL ELETTRONICA	100	VIANELLO	51
ELETTROPRIMA	5-6	MAS-CAR	44	VI-EL	101
		MELCHIONI	3ª copertina-37	ZETAGI	97-108-109

I CONSIGLI DI ELETTROPRIMA

Elettroprima, la prima al servizio dei radioamatori. Prima anche nell'assortimento (tutte le migliori marche) e nell'assistenza tecnica. Garantito da IK2AIM Bruno e IK2CIJ Gianfranco.

NOVITÀ



IC-781 Ricetrans HF, sintonia continua - con monitor centrale per il controllo di frequenza e di bande

**FT-747 - Nuovo apparato HF - ultra compatto da 1,5 a 30 MHz - sintonia continua
PREZZO VERAMENTE INTERESSANTE**

NOVITÀ



Il nostro materiale lo potete trovare anche presso
A.Z. di Zangrando Angelo
Via Buonarroti, 74 - 20052 MONZA
Tel. 039/836603



ELETTROPRIMA S.A.S.

TELECOMUNICAZIONI

MILANO - Via Praticello, 162 - Tel. 02/4150276-416876



ICOM



CONCESSIONARIO AUTORIZZATO KENWOOD

ELETTROPRIMA S.A.S.

TELECOMUNICAZIONI

MILANO - Via Primaticcio, 162 - Tel. 02/4150276-416876
IK2AIM Bruno - IK2CIJ Gianfranco

MODEM RTTY RX - TX Per Commodore VIC 20-C64-128

Il **MODEM 2/3** della **ELETTROPRIMA** adatto al VIC 20 e al Commodore 64/128, vi permette la ricetrasmisione in RTTY a varie velocità con lo shift 170 a toni bassi. Può essere facilmente applicato su tutti i ricetrasmittitori HF, CB, VHF, UHF, nei diversi modi: SSB, AM, FM. La sintonia è facilitata da un nuovo sistema di led messi a croce. Il **MODEM 2/3** come il precedente modello 1/3 permette di ricevere oltre; ai programmi RTTY radioamatoriali, anche quelli commerciali, delle agenzie di stampa, ecc. avendo anche lui la selezione di shift a 170/425/850 Hz. Tutto questo con il software dato a corredo, mentre con altri opportuni programmi si potrà operare anche in AMTOR e in ASCII. Si presenta con una elegante mascherina in plexiglass serigrafata che copre anche i vari led colorati indicanti le varie funzioni. Per il C64/128 c'è pure la memoria di ricezione e consenso stampante



NOVITÀ

L. 200.000

ACCESSORI:

CONNETTORE / ADATTATORE PER USER PORT DEL C 64/128
«Adatta le nostre interfacce 1/3 e 2/3 ad altri programmi aventi le uscite e le entrate su contatti diversi (COM-IN; KANTRONICS; ZGP; TOR; NOA; ecc.). Nella richiesta specificare il programma
L. 25.000

CASSETTE CW PER VIC 20 e C64/128
Adatta alla ricetrasmisione in CW le nostre interfacce 1/3 e 2/3 per il Commodore 64/128, è pure previsto l'uso della stampante. Per il VIC 20 non occorre nessuna espansione di memoria.
L. 20.000

PER INFORMAZIONI TELEFONATECI:

SAREMO SEMPRE LIETI DI FORNIRE CHIARIMENTI E, SE OCCORRE, CONSIGLI UTILI



ELETTROPRIMA

P.O. Box 14048 - 20146 MILANO

AMMINISTRAZIONE E SHOWROOM
UFFICIO TECNICO E CONSULENZA

Tel. 02/416876
Tel. 02/4150276

NEW AMPLIFICATORE 500 W LARGA BANDA

ECCITATORE FM SINTETIZZATO PLL LARGA BANDA
Aggancio da 82-112 MHz a passi di 100 KHz
Potenza di uscita 2 W
Armoniche a - 70dB, spurie assenti
Fornito con commutatori contraves
Alimentazione 12/13.5 Volt

T 5281

AMPLIFICATORE LINEARE LARGA BANDA 86-108 MHz
Potenza di uscita 250 W
Potenza massima d'ingresso 2 W
Alimentazione 28 Volt — 16-18 Ampère
Armoniche senza filtro - 45dB

VASTO ASSORTIMENTO MODULI PER TELECOMUNICAZIONI

Produzione e Distribuzione:

Elle Erre

PA 5283

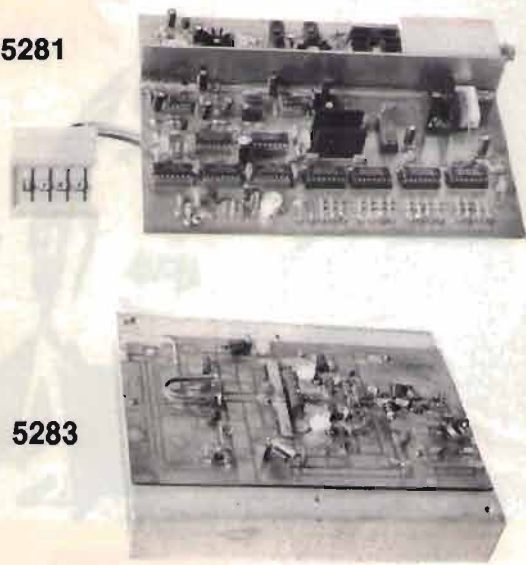
ELETRONICA di RAMELLA BENNA GIUSEPPE & C. s.n.c.

Via Oropa, 297 - 13060 COSSILA - BIELLA (Vc) - Tel. (015) 57.21.03

V.H.F. POWER TRANSISTOR: 2N 6080 - 2N 6081 - 2N 6082 ecc. **N.B!** CONSEGNE URGENTI!



NOVITÀ



Lafayette family

CB Omologati 40 canali AM - FM

Nella gamma Lafayette trovi il CB che fa per te,
dal portatile al mezzo mobile.
Tutti rigorosamente omologati: 40 canali AM-FM



VIRGILIANA
ELETTRONICA
VI. EL. s.n.c.
Viale Gorizia 16/20
46100 Mantova - tel. 0376/368923

Lafayette
marcucci S.p.A.



I.L. ELETTRONICA

s.n.c.

ELETTRONICA E TELECOMUNICAZIONI

Via Aurelia, 299
19020 FORNOLA
DI VEZZANO (SP)
Tel. 0187/997262

ICOM 761



TR 140 S



LAFAYETTE - TEXAS AM/FM



INTEK M 548/S



LAFAYETTE - DAKOTA 40 CH AM



FORMAC 777



PRESIDENT LINCOLN



APPARATI RICETRASMITTENTI CB

- RTX CB COLT 320 DX 120 ch. AM/USB/LSB 5/12 W CON MIKE PRE L. 245.000
- RTX CB PRESIDENT JFK 120 ch. POTENZA REG 4-15 2 AM/FM L. 245.000
- RTX PALMARE OMOLOGATO 5 W 6 CANALI AM 1 CANALE QUARZATO L. 90.000
- RTX OMOLOGATO 5 W 40 CANALI LAFAYETTE AM L. 95.000
- RTX INTEK OMOLOGATO 40 ch. 5 W AM L. 95.000
- RTX PRESIDENT LINCOLN 26-30 10 W AM/21 W SSB ALL MODE FREQU rich. quot.
- RTX FORMAC 777 280 ch. AM/FM/SSB CON ECO INCORPORATO L. 380.000
- RTX OMOLOGATO 40 ch. AM/FM ELBEX 22404 W COMPLETISSIMO L. 132.000
- RTX OMOLOGATO 40 ch. AM/FM 5 W LAFAYETTE NEVADA L. 115.000
- RTX INTEK SERIE PLUS IN KIT EMERGENZA PER AUTO CAMPER OMOLOGATO L. 160.000
- RTX INTEK SERIE PLUS COMPATTO AM 5 W OMOLOGATO L. 115.000
- RTX ZODIAC M 5036 5 W AM/FM OMOLOGATO 40 CANALI L. 120.000
- RTX ZODIAC M 5034 5 W AM OMOLOGATO 40 CANALI L. 99.000
- RTX MIDLAND 77-102 OMOLOGATO 40 ch. AM COMPATTO L. 99.000
- RTX INTEK STARSHIP 34S OMOLOGATO 34 AM/FM/SSB CON FREQUENZ. L. 479.000
- RTX CONNEX 4000 271 ch. AM/FM/SSB CON ECO INCORPORATO L. 395.000
- RTX PRESIDENT JACKSON 226 ch. AM/FM/SSB 8 W/21 W SSB rich. quot.
- RTX BASE LAFAYETTE HY POWER 226 ch. AM/FM/SSB/CW 10 W-21 W rich. quot.
- RTX BASE GALAXI SATURN ECO CON FREQUENZIMETRO 226 ch. rich. quot.
- RTX PORTATILE PRO 310 MULTIFUNZIONE ANCHE VEICOLARE IN KIT L. 225.000
- RTX PORTATILE OMOLOGATO 40 ch. INTEK HANCOICOM 40 S 4 W L. 149.000
- RTX PORTATILE OMOLOGATO LAFAYETTE PRO 2000 ANT. GOMMA 4 W L. 129.000

YAESU FT 747 - 100 W ALL MODE



ICOM IC 735



REGENCY MAX 1500



PRESIDENT JACKSON



"RADIO-TELEFONO CB" INTEK RT-40 A



MARC II



RICEVITORI

- RICEVITORE MULTIBANDA MOD. CC 877 CB 56-108 FM VHF 109-174 MHz L. 49.900
- RICEVITORE SCANNER REGENCY MX 1500 26-512 NON CONT. L. 465.000
- RICEVITORE SCANNER PORTATILE MARC 2 L. 790.000
- RICEVITORE FRG 9800 rich. quot.
- RICEVITORE SCANNER MX 4200 L. 570.000
- RICEVITORE SCANNER AOR 2002 25-550/800-1300 rich. quot.

ACCESSORI

- ROTORE 50 KG. 3 FILI L. 85.000
- LINEARE 50 W AM/100 W SSB 12 Vcc L. 47.000
- LINEARE VALVOLARE 2XEL509 TRE POTENZE REG. MAX 300 W SSB L. 220.000
- LINEARE TRANSISTOR 25-35 W AM 12 V L. 28.000
- LINEARE TRANSISTOR LARGA BANDA 3-30 MHz 150 W-300 W SSB L. 150.000

APPARATI 2 METRI

- RTX PALMARE VHF ALINCO ALM 203 3 W CON TASTIERA PROGR. MEM. L. 395.000
- RTX PALMARE VHF A CONTRAVES 140-170 MHz L. 399.000
- RTX PALMARE ICOM IC MICRO 2E MODIFICATO 140-160 MHz - OFFERTA L. 430.000
- RTX VEICOLARE DUAL BANDER FULL DUPLEX ALINCO ALM 24E L. 749.000
- RTX VEICOLARE ICOM-YAESU-ALINCO rich. quot.

Prima di qualsiasi acquisto di apparati e accessori interpellateci anche telefonicamente al 0187/997262

BASTA UNA TELEFONATA

0187/997262



PER AVERE I PREZZI SU MISURA

CONDIZIONI DI VENDITA: Le spedizioni vengono effettuate in contrassegno più spese di spedizione. - Per ordini superiori al milione anticipo del 30%. Disponiamo a magazzino di un vasto parco di apparecchiature, antenne ed accessori per C.B.-O.M. - Prima di qualsiasi acquisto interpellateci! **RICHIEDERE NUOVO CATALOGO 64 PAG. INVIANDO L. 1.500 IN FRANCOBOLLI** SIAMO PRESENTI A TUTTE LE FIERE RADIOAMATORIALI



PANNELLI SOLARI SOLARTECH

- 3 MODELLI PER OGNI ESIGENZA
- NV 560 pannello singolo 560 mA a 20 V L. 175.000
 - NV 1100 pannello doppio richiudibile 1100 mA 24 V ideale per camperisti, per contest, per imbarcazioni, ecc. L. 350.000
 - NV 500 valigetta con pannelli solari incorporati completa di batteria 1.2 Ah ricaricabile e prese per prelevare una tensione di 12 V. Ideale per camcorder, videoregistratori. ecc. L. 390.000

LA TUA SICUREZZA IN BARCA È AFFIDATA AD UN'ANTENNA
le soluzioni migliori per comunicare meglio



MOBAT
27 SL

AQUARIUS
base M8

AQUARIUS
base M10

AQUARIUS
base M9

AQUARIUS
base M3

AQUARIUS
3

Sistemi di antenne marine per tutte le applicazioni
HF SSB.VHF.27 Mhz Ricezione Accessori



Chiedete il catalogo generale marina al vostro rivenditore
oppure ai seguenti concessionari:

G.B.C. SpA - Cinisello Balsamo/MI - Tel. 02/6189391 e tutti i suoi punti di vendita

Imelco - 00143 ROMA EUR - Via Gaurico 247/B - Tel. 06/5031572

X-TECH - 41100 LESIGNANA (Modena) - Str. Naz. per Carpi 1070 - Tel. 059/339249

AVETE MAI PENSATO CHE...



LA C.D.C. importa direttamente dai costruttori di INTERFACCE, MAIN BOARD, TASTIERE, CASES, ecc. **solo le parti staccate** per garantire il meglio della produzione orientale ed inoltre ASSEMBLA in proprio effettuando un TEST PRELIMINARE DI FUNZIONAMENTO.

LA C.D.C. inserisce sui propri PC/XT/AT* da SEMPRE solo ed esclusivamente i DRIVE CHINON che sono sinonimo di qualità, silenziosità, ed affidabilità.

LA C.D.C. è organizzata in modo da avere SEMPRE pronto a magazzino quanto Vi occorre e può effettuare spedizioni ANCHE IN GIORNATA (SERVIZIO RAPIDO PER LE ISOLE 24 ORE IN PREPAGATO).

LA C.D.C. GARANTISCE i propri prodotti con la sostituzione immediata o riparazione ANCHE DOPO IL PERIODO DI GARANZIA (servizio HALF COST).

LA C.D.C. ha tutti i pezzi di ricambio a magazzino degli articoli di propria importazione che vengono conservati per minimo 5 ANNI.

SPESSE È MEGLIO SPENDERE QUALCOSA IN PIÙ PER SPENDERE MENO...

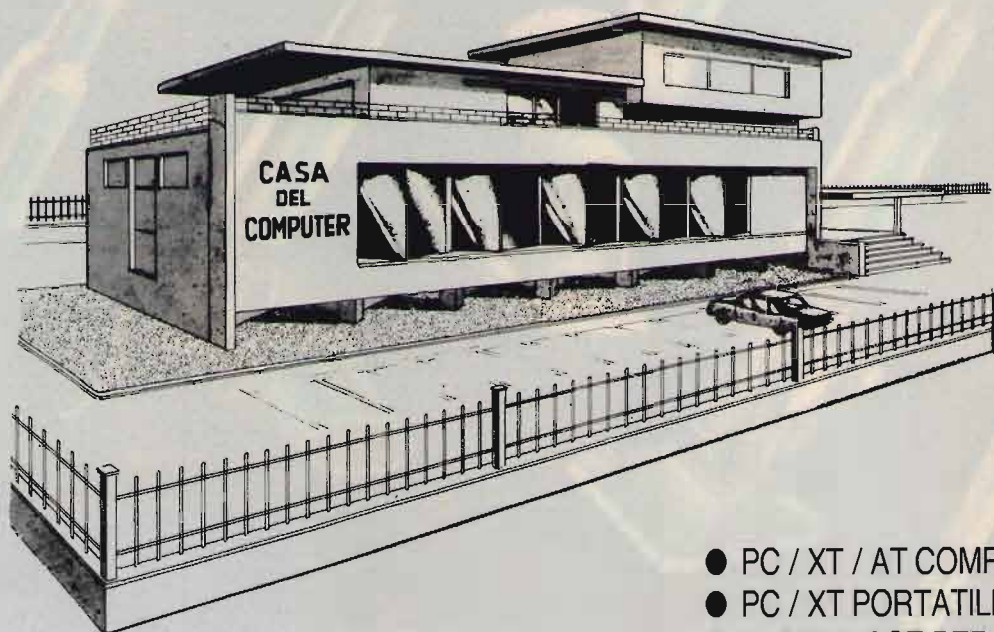
...PENSATECI...!!!

ROMA

H2S s.r.l.
Via Assisi, 80
Tel. 06/7883697

BOLOGNA

TELETEX s.r.l. - Via Emilia, 51
Anzola Emilia (Bo) - Tel. 051/734485



FAX

SONO IN ARRIVO
GROSSE PARTITE DI

FAX

TELEFONATECI!!!

FAX

- PC / XT / AT COMPATIBILI
- PC / XT PORTATILI
- INTERFACCE PER IBM
- MODEM
- STAMPANTI
- FLOPPY DISK DRIVE
- HARD DISK
- STREAMER
- MONITOR
- DISKETTE

RICHIEDETECI IL CATALOGO E PREVENTIVI OGGI STESSO

C.D.C. Spa v. T. Romagnola, 61/63 - 56012 FORNACETTE (Pisa) **Tel. 0587/422.022 - Fax 0587/422.034**

OLTRE 4000 CLIENTI SODDISFATTI HANNO ACQUISTATO

IL PIÙ VELOCE

PC/AT 286 ESISTENTE SUL MERCATO



- SPEED UTILITY
13.1 e 15.7 MHz
- ZERO WAIT STATE
6/10 e 6/12 MHz
- DRAM 41256-100

**DISPONIBILE ANCHE
IN VERSIONE COMPACT 386**

NON DIMENTICATE

CHE ABBIAMO SEMPRE PRONTA CONSEGNA A MAGAZZINO CON PREZZI IMBATTIBILI

- * TURBO XT 4,77/8 MHz (versione economica)
- * TURBO XT 4,77/10 MHz
- * TOWER 386 16 E 20 MHz NO WAIT
(NUOVE MAIN BOARD CON 387)

**SUPER SCONTI PER
ORDINI SUPERIORI
A 30 UNITÀ**

SONO STATI SENSIBILMENTE RIDOTTI I PREZZI DI VENDITA

C.D.C. Spa V. T. Romagnola, 61/63 - 56012 FORNACETTE (Pisa) **Tel. 0587/422.022 - Fax 0587/422.034**

YAESU FT 757 GX II RICETRASMETTITORE MULTIMODO PER LE HF



Recenti tecniche digitali permettono di selezionare gli incrementi di sintonia compatibilmente al modo operativo, 10 memorie a disposizione per registrarvi la frequenza ed il modo operativo, possibilità di ricerca fra le due memorie del VFO, nonché una memoria aggiuntiva per il «clarifier». Dei circuiti di assorbimento più efficaci permettono di raggiungere dei Notch o tacche di filtro nella media frequenza a più di 40 dB, mentre una «finestra» spostabile a piacere (IF SHIFT) permette di selezionare una fetta di spettro (a media frequenza) più o meno larga da inoltrare ai seguenti stadi di filtro. L'apparato ha in dotazione i filtri più larghi per la ricezione in AM, come quello ottimale per la ricezione in CW. Lo stadio di RF è dotato di un attenuatore in ingresso onde poter adeguare la sensibilità del ricevitore alle più disparate condizioni della banda. Il soppressore dei disturbi è tanto efficiente da sopprimere pure il noiosissimo radar — oltre l'orizzonte — sovietico.

Il grafista esperto apprezzerà la possibilità del completo QSK e del manipolatore elettronico entrocontenuto. La manipolazione del segnale CW viene infatti effettuata con nuovi semiconduttori ad alta tensione con cui, oltre all'interdizione degli stadi, viene commutata pure l'antenna. Un sistema di ventilazione forzata permette di raggiungere un efficace raffreddamento anche dopo lunghi periodi di trasmissione, mantenendo il dissipatore tutt'al più tiepido. A seconda dell'uso, alcune unità opzionali aumenteranno le

flessibilità delle operazioni: MD-1B8: Microfono da tavolo con dispositivo di ricerca; FC-757AT: Accordatore automatico di antenna con gestione da μ P.

Se l'apparato andrà usato a piena potenza e per lunghi periodi, sarà opportuno avvalersi del robusto alimentatore esterno FP-757HD, mentre per un uso più sporadico e per uscite di RF più basse, come nel caso di abbinamento con l'amplificatore FL-7000, si potrà ricorrere all'alimentatore FP-700.

Fornito con microfono MH-188 con dispositivo di ricerca.

CARATTERISTICHE TECNICHE

Gamme di frequenza: ricezione da 150 kHz a 29.999 MHz.

Frequenze operative: 1.5-1.99 MHz; 3.5-3.00; 7-7.49; 10-10.49; 14-14.49; 18-18.49; 21-21.49; 24.5-24.99; 28-29.99 MHz.

Emissioni: SSB, CW, AM, FM.

Incrementi di sintonia: selezionabili.

Alimentazione: 13.4V CC.

Consumo: Rx 2A Tx 19A (alla massima uscita).

TRASMETTITORE

Potenza al PA: 100 W in SSB, CW, FM 25 W in AM.

Soppressione della potenza: > 40 dB.

Soppressione delle componenti spurie: > 50 dB.

Risposta audio: 300 - 3000 Hz a -6 dB.

Intermodulazione di 3° ordine: -40 dB.
Stabilità di frequenza: ± 10 ppm da 0 a +40°C.
Deviazione massima in FM: ± 5 KHz.
Impedenza d'uscita: 50 Ω .

RICEVITORE

Configurazione: A tripla conversione.
Frequenze intermedie: 4760 MHz, 8.215 MHz, 455 KHz.
Reiezione d'immagine: > 70 dB.
Reiezione di media frequenza: > 70 dB.
Selettività (a -6 dB): SSB: 2.7 KHz CW (N); 600 Hz AM:
6 KHz FM: 12 KHz.
Dinamica (con filtro da 600 Hz): 100 dB.
Uscita audio: 3W su 4 Ω .

YAESU FL-7000

AMPLIFICATORE DI POTENZA HF

Amplificatore lineare di recentissima progettazione incorporante i più recenti semiconduttori di potenza, con il controllo del sistema operativo mediante CPU.
600W di RF in tutte le bande radiantistiche da 1.8 a 29 MHz.

CARATTERISTICHE TECNICHE

GENERALI

Gamme operative: 1.8-2 MHz; 3.5-4 MHz; 7-7.5 MHz; 10-10.5 MHz; 14-14.5 MHz; 18-18.5 MHz; 21-21.5 MHz; 28-30 MHz.
Potenza all'ingresso dello stadio finale: 1200W (SSB/CW).
Tempo max. con portante continuamente irradiata: 2 m.
Dimensioni: 390x130x400 mm.
Peso: 30 Kg.

Alimentazione: 220/234V c.a.
Consumo: 1900 VA (con un'uscita di 500W).

STADIO DI POTENZA

Livello di eccitazione: < 100W.
Portata della tensione ALC: da 0 a -9V.
Soppressione di componenti spurie: 50 dB.
Intermodulazione di terzo ordine: -25 dB.
Impedenza di ingresso e di uscita: 50 ohm.

SINTONIZZATORE AUTOMATICO

Adattamento di impedenza: da 25 e 100 ohm nella gamma dei 160 metri; da 16 a 150 ohm nelle altre gamme.
Potenza max. trasferibile: 600W.
Perdita di inserzione: < 0.5 dB ad accordo avvenuto.
ROS ad accordo avvenuto: da 1.1 a 1.2



FP-757 HD



FL-7000

elettronica
TIGUT

Apparecchiature per Telecomunicazioni

Via G. Bovio 157 - 70059 Trani (BA)
tel. 0883/42622



ELETTROPRIMA s.a.s.

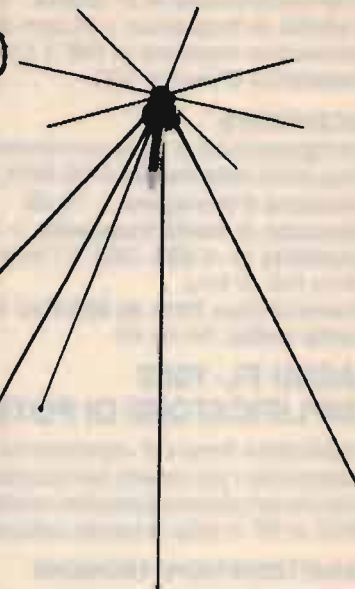
TELECOMUNICAZIONI

Via Primaticcio 162 - 20147 Milano
tel. 02/416876

YAESU

marcucci S.p.A.

Via F.lli Bronzetti, 37 - Milano
Tel. 7386051



UNA GARANZIA!

MANTOVA 1

Frequenza 27 MHz 5/8

Fisicamente a massa onde impedire che tensioni statiche entrino nel ricetrasmittitore. SWR 1.1 : 1 a centro banda. Potenza massima applicabile 1500 W RF continui. Misura tubi impiegati Ø in mm.: 45x2 - 35x2 - 28x1.5 - 20x1.5 - 14x1. Giunzione dei tubi con strozzature che assicurano una maggiore robustezza meccanica e sicurezza elettrica. Quattro radiali in fiberglass con conduttore spiralizzato (Brevetto SIGMA) lunghezza m. 1.60. Connettore SO 239 con copriconnettore stagno. Montaggio su pali con diametro massimo mm 40. Non ha bisogno di taratura, però volendo vi è la possibilità di accordatura alla base. Lunghezze m. 7,04. Peso Kg. 4,250.

Il diametro e lo spessore dei tubi in alluminio anticorrosivo particolarmente elevato, ci ha permesso di accorciare la lunghezza fisica e conferire quindi all'antenna un guadagno e robustezza superiori a qualsiasi altra 5/8 oggi esistente sul mercato.



SIGMA DISCONE 50 489

50/480 MHz,
impedenza 52 Ω,
potenza 800 W
guad. 5 dB,
8 elem., 6 radiali,
altezza m. 1,
Peso kg. 0,900.



SIGMA NAUTICA

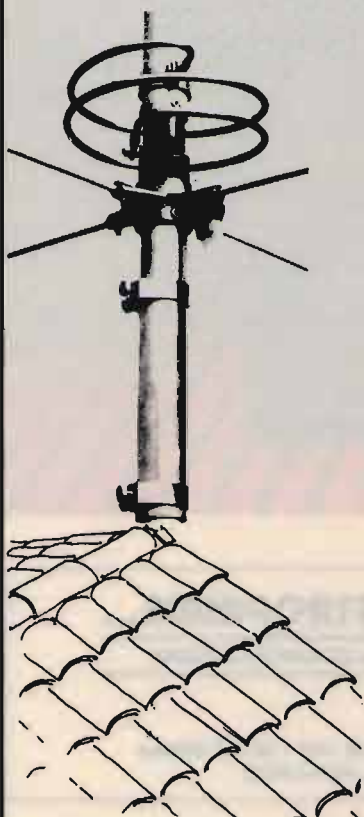
200 W, 27 MHz,
impedenza 52 Ω,
potenza 200 W,
lung. stilo m. 1,80,
stilo in
vetroresina
epossidica.

SIGMA MARINA 160

156/162 MHz,
impedenza 50 Ω, guad.
3dB,
potenza 100 W,
ROS 1,1:1 - 1,5:1,
lung. m. 1,40,
peso kg. 0,150

PLC 800 INOX

Frequenza 27 MHz.
impedenza 52 Ω,
SWR: 1,1 centro banda,
potenza massima 800 W.
Base in corto circuito per impedire l'ingresso delle tensioni statiche. Stilo in acciaio inox, lungo m. 1,40, conificato.



... E ALTRI 53 MODELLI. RICHIEDETECI IL CATALOGO INVIANDO L. 1000 IN FRANCOBOLLI.



SIGMA ANTENNE di E. FERRARI
46047 S. ANTONIO MANTOVA - via Leopardi, 33 - tel. (0376) 398667

SICUREZZA IN MARE

ALAN 68 S OMOLOGATO

34 CH - 4,5 W AM - 4,5 WFM

UTILIZZABILE AI PUNTI DI
OMOLOGAZIONE 1/2/3/4/7/8
ARTICOLO 334 CP



42100 Reggolo Emilia - Italy
Via R. Sevard, 7
(Zona Ind. Mancasale)
Tel. 0522/47441 (ric. aut.)
Telex 530156 CTE I
Fax 47448

ANTENNE lemm

Lemm antenne
de Blasi geom. Vittorio
Via Santi, 2
20077 Melegnano (MI)
Tel. 02/9837583
Telex: 324190 LEMANT-I

lemm D4 COD. AT64

Antenna direttiva a 4 elementi:

Frequenza 26 ± 30 MHz
Impedenza 50 Ohm
Guadagno > 11 dB
Potenza massima 1200 W
Polarizzazione verticale e orizzontale
Dimensioni lunghezza 4000, larghezza 6200
S.W.R. regolabile sul radiatore
Resistenza al vento 150 km/h

Nuovo catalogo generale antenne inviando L. 1.000 in francobolli

SUPERLEMM 5/8 Cod. AT92

Frequenza: 26 - 28 MHz
Pot. max: 5.000 W
Impedenza nominale: 50 Ω
Guadagno: elevato
SWR max: 1:1 - 1:1,2
Altezza antenna: 6830 mm.
5/8 λ cortocircuitata

LE NOVITÀ '88

L'ANTENNA CHE
FA CRONACA

Rotore CDE "AR 40" Control Box professionale

• I8WTW, Giuseppe Tartaglione •

Capita di frequente che l'OM autocostruttore, pur di utilizzare componenti di provenienza surplus, spesso altamente professionali, vada a modificare apparecchiature o accessori di stazione con il preciso intento di migliorarne le prestazioni. Ma certamente capita di rado di scoprire in questi accessori delle qualità nascoste, insospettabili a un semplice esame superficiale.

E mi spiego: per circa una decina di anni ho utilizzato, per posizionare le mie antenne, sia HF che VHF, un rotore CDE "AR 40", con un controllo box comandato da una manopola che bisognava prima portare in una certa direzione e poi dare il via alla rotazione. Il tutto certamente scomodo da usare, specialmente

quando si deve centrare un segnale di provenienza ignota. Quando, poi, mi è capitato di dover smontare detto rotore per manutenzione, ho avuto la piacevole sorpresa di scoprire che, sia nelle dimensioni che nei materiali usati, l'AR 40 è perfettamente identico al CD 45, dal quale eredita anche la nota ro-

bustezza. Evidentemente la CDE utilizza lo stesso rotore base per entrambi i modelli, tanto che all'interno dell'AR 40 è presente una levetta che, trascinata dagli ingranaggi, va ad azionare gli interruttori di fine corsa (presenti nel modello CD 45); la sola differenza tra i due modelli risiede nel box. Facendo queste considerazioni, mi sono ricordato di aver acquistato tempo addietro un magnifico strumento "Simpson" di provenienza surplus, identico nelle dimensioni a quello usato dalla CDE per il suo control box

foto 1

I due control box, CD 45 e autocostruito, a confronto.



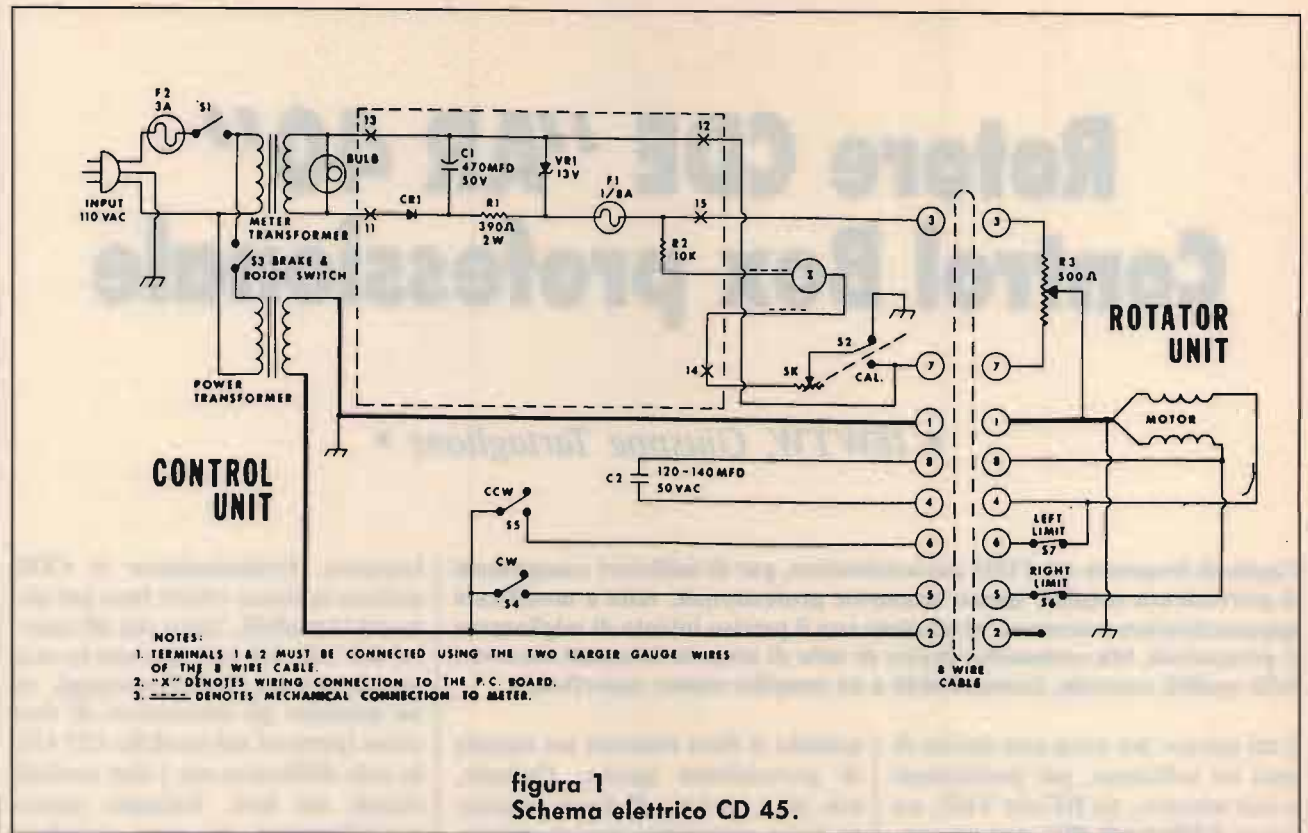
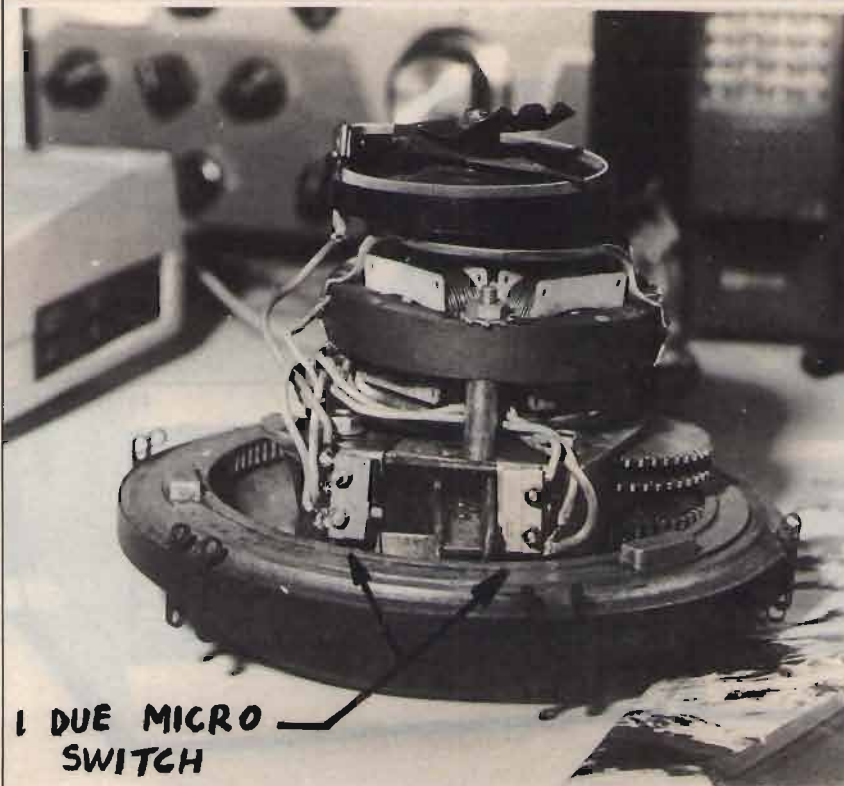


figura 1
Schema elettrico CD 45.

foto 2
I due micro switch all'interno del rotore.



CD 45, e mi sono deciso alla realizzazione di un control box professionale con indicazione visiva del senso di rotazione delle antenne.

Il risultato è visibile nella foto 1. La realizzazione è molto semplice e non richiede complicazioni né meccaniche né elettriche, alla portata di ogni autocostruttore. Il tutto è racchiuso in un contenitore delle dimensioni 18 x 11 x 20, in funzione dello strumento da me usato. Tenendo presente lo schema elettrico del CD 45, tutta l'operazione si suddivide in due interventi: il primo sul rotore per dotarlo di due micro-switch di fine corsa e di due cavi di controllo supplementari, e il secondo sul control box vero e proprio utilizzando parte del materiale del box AR 40.

Esaminando lo schema elettrico, notiamo la presenza di due trasformatori occorrenti, quello più robusto, per l'alimentazione del motore elettrico del rotore a 24 V, e quello più piccolo a 18 V per l'alimentazione del circuito dell'indicatore di direzione. A chi si cimenterà nella realizzazione descritta, consiglio vivamente di non utilizzare il trasformatore del box AR 40 perché è di potenza insufficiente e scalda eccessivamente.

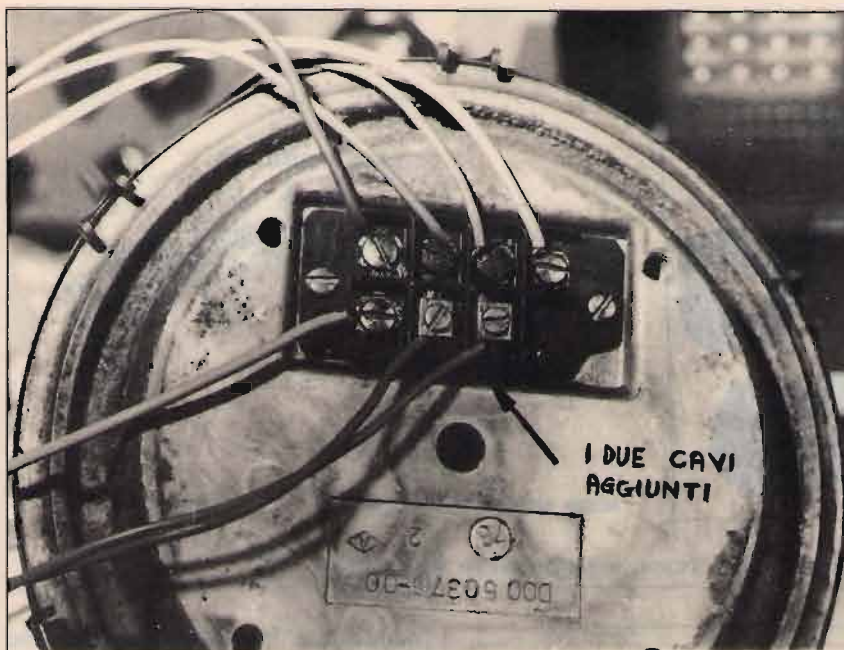
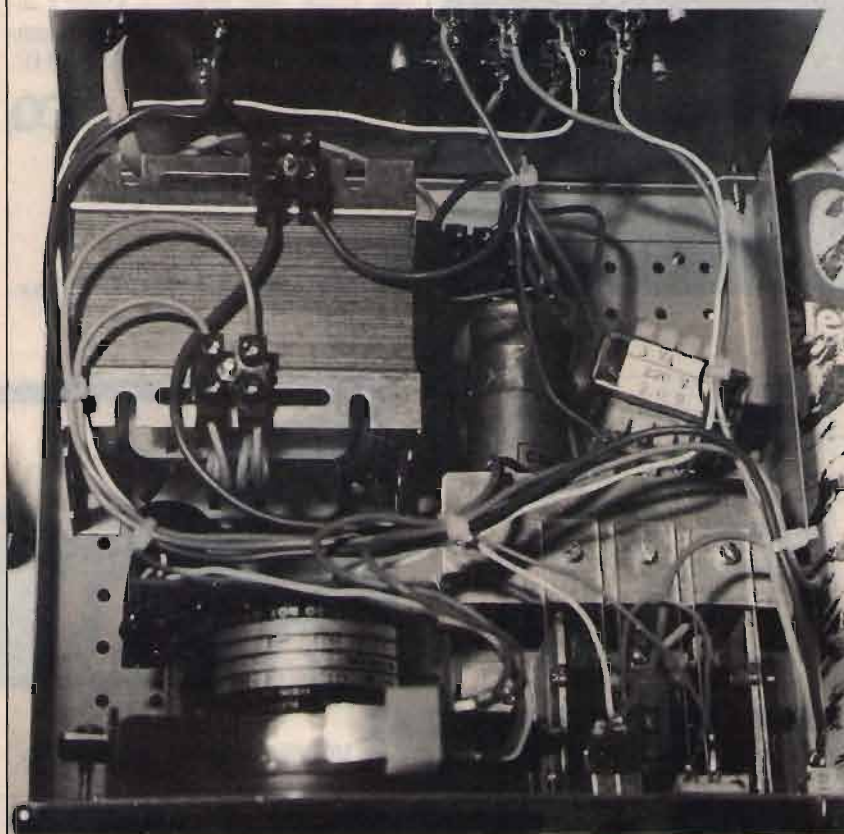


foto 3
Sono visibili i serrafilo per i due cavi occorrenti al nuovo control box.

foto 4
Vista interna del nostro control box.



sivamente con tensione sotto carico che scende a circa 13 V, bensì di sostituirlo con altro a 24 V (almeno 2,5 A) che consente una rotazione del motore regolare e decisa.

Quando l'interruttore S_1 è in ON (tra l'altro, si accende la lampada che illumina lo strumento) una semionda è rettificata dal diodo CR_1 e livellata da C_1 e poi stabilizzata da R_1 e VR_1 . Detta tensione, attraverso il partitore R_2/R_3 alimenta lo strumento dando una indicazione visiva della rotazione.

A proposito dello strumento, se siete in possesso di uno con sensibilità molto elevata ($50 \div 100 \mu A$), bisogna aumentare R_2 almeno a 180 k Ω e il potenziometro della calibrazione a 100 k Ω .

Tornando al rotore, come dicevamo, la prima cosa da fare è montare due micro switch (del tipo veramente micro per ragioni di spazio) ai lati della levetta di fine corsa, come visibile in foto 2, fissandoli su due supporti di metallo sottile da bloccare sotto le viti che tengono gli ingranaggi riduttori.

Dissaldare, poi, dalla morsettiera del rotore i due fili di alimentazione del motore e saldarli sui due micro-switch sui contatti normalmente chiusi, come da schema elettrico.

Indi, passare alla morsettiera del rotore e aggiungere due serrafilo ricavati da un vecchio amplificatore TV per completare il numero dei cavi di alimentazione che diventano così sette, per consentire il collegamento del condensatore di spunto che è il medesimo che trovasi nel box AR 40.

Per quanto attiene, invece, al control box, il cablaggio rispecchia quello originale della CDE. Dalle foto si evince chiaramente la disposizione dei tre switch occorrenti per consentire la rotazione del motore in senso orario e antiorario (S_4 e S_5), con quello centrale per dare tensione al trasformatore (S_3), comandati mediante tre piastrelle di plexiglass.

Per rendere ancora più professionale il control box (e perché no, per risparmiare fatica), ho addirittura fotocopiato la scala dello strumento originale della CDE e l'ho sostituita a quella dello strumento surplus, come visibile in foto 1.

I pochi componenti occorrenti per

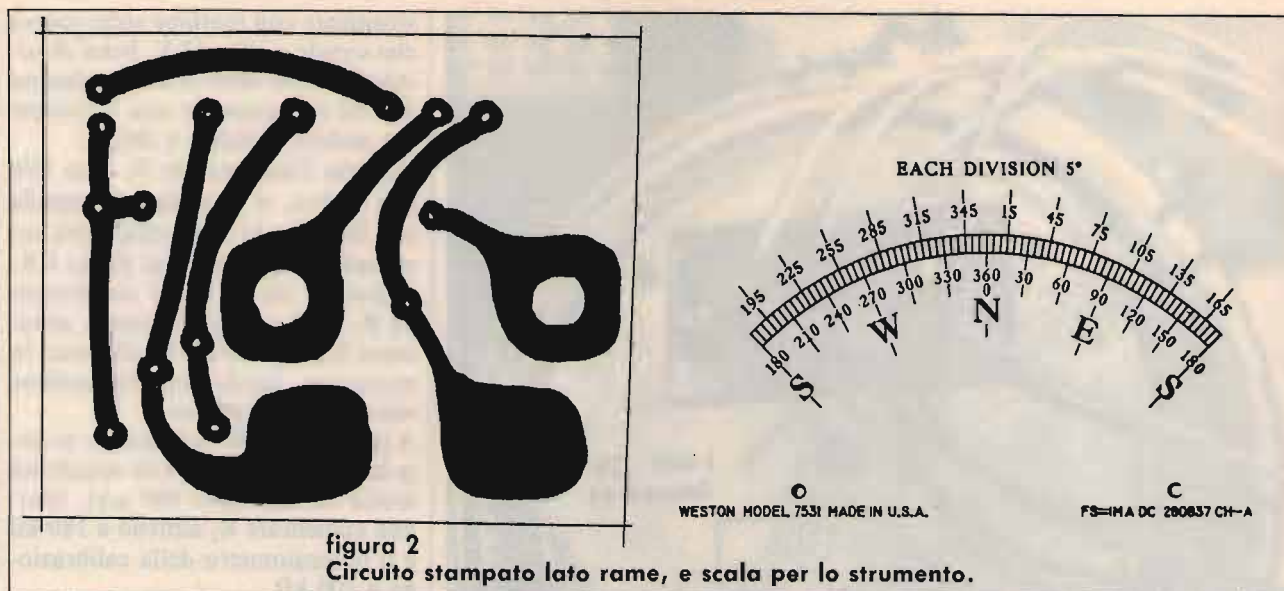
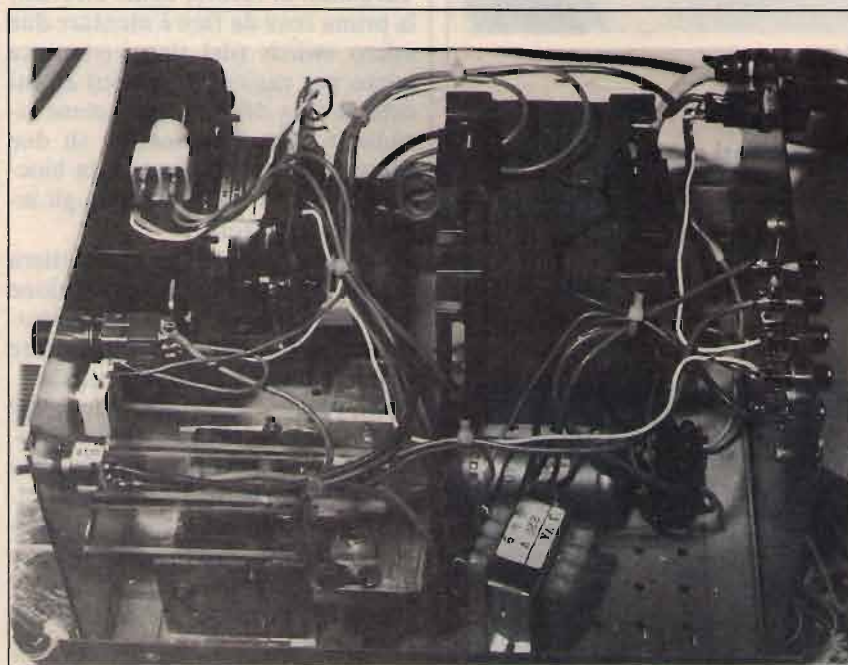


figura 2
Circuito stampato lato rame, e scala per lo strumento.

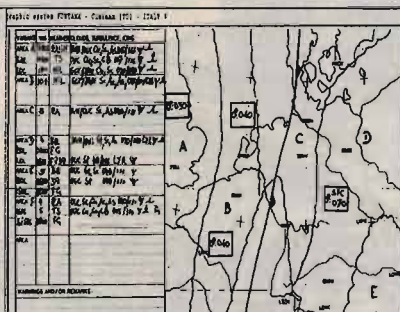
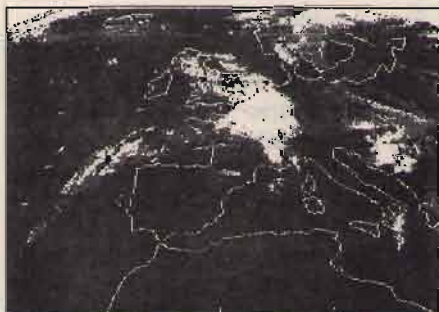


alimentare il circuito di indicazione possono essere montati in aria oppure su di una piastrina collegata direttamente allo strumento. In ogni caso, riporto il disegno dello stampato per chi volesse realizzarlo.

Per concludere, posso dire che non è indispensabile rispettare il cablaggio effettuato da me — ognuno può realizzarlo come crede —, ma voglio solo spronare a questa realizzazione i possessori del rotore AR 40 che, forse, non sanno di avere a disposizione molto di più di un semplice rotore per antenne TV o VHF.

CQ

foto 5
Altra vista interna del control box.



INTERFACCE E PROGRAMMI PER IBM PC XT AT

• METEOSAT PROFESSIONALE a 16/64 colori per scheda grafica EGA • METEOSAT a 4 colori con MOVIOLA AUTOMATICA per scheda grafica CGA • FACSIMILE e telefoto d'agenzia stampa di alta qualità

FONTANA ROBERTO ELETTRONICA - St. Ricchiardo, 13 - 10040 CUMIANA (TO) - Tel. 011/9058124

PREZZI SPECIALI

MIDLAND 77/102 - Omologato - 40 canali - AM

Frequenza di funzionamento: 26,965 ÷ 27,405 MHz • N. canali: 40 • Potenza max AM: 4 W a 13,8 Vcc.
 Ricetrasmittitore compatto e di piccole dimensioni • Visualizzatore a Led della potenza d'uscita e del segnale di ricezione.
 Utilizzabile al punto di omologazione n. 8 art. 334 CP.



PREZZO SPECIALE
L. 115.000
 77-102

**LAFAYETTE «NEVADA 40» - omologato - 40 canali - AM-FM
 LAFAYETTE «WISCONSIN» - omologato - 40 canali - AM**

Le piccole dimensioni di questo ricetrasmittitore si prestano ottimamente per ubicazioni veicolari sacrificiate pur assicurando tutte le funzioni richieste normalmente in tale tipo di apparato. La visualizzazione del canale operativo è data da due grandi cifre a sette segmenti.
 Trasmittitore. Potenza RF: 5 W max con 13,8 V di alimentazione • Tipo di emissione: 6A3 (AM), F3E (FM) • Gamma di frequenza: 26,965 ÷ 27,405 kHz.
 Ricevitore. Configurazione: a doppia conversione PLL • Sensibilità: 1 γ V per 10 dB S/D • Selettività: 60 dB a \pm 10 kHz • Dimensioni dell'apparato: 130 x 221 x 36 mm.
 Omologati punto 8 art. 334 CP.



PREZZO SPECIALE
L. 115.000
 NEVADA

**INTEK «FM548S» - omologato - 40 canali - AM-FM
 INTEK «M544S» - omologato - 40 canali - AM**

Eстетica moderna e meccanica robusta oltre a numerosi comandi supplementari quali il MIC-GAIN e l'RF-GAIN ne fanno l'apparato per chi vuole il meglio tra quanto offre il mercato. Dotato della nuova staffa a binario «SLIDE-RAIL» per preciso posizionamento ed inclinazione regolabili. Circuito di avviso AWI di cattivo funzionamento dell'antenna e filtro di scelta del tono, microfono dinamico di alta qualità con connettore a ghiera, attenuatore per segnali troppo forti o sovrarmodulati, strumenti illuminati.
 Canali: 40 • Frequenza: 26.965-27.405 MHz • Potenza: 4,5 W • Modulazione: AM/FM • Alimentazione: 12,6 Vcc • Dimensioni: 55 x 165 x 180 mm • Colore grigio.
 Omologati punto 8 art. 334 CP.



PREZZO SPECIALE
L. 149.000
 M 544S

**LAFAYETTE «CALIFORNIA» - omologato - 40 canali - AM-FM
 LAFAYETTE «KENTUCKY» - omologato - 40 canali - AM**

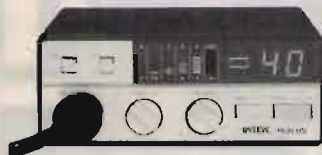
Si differenzia radicalmente dagli altri apparati perché la selezione del canale è fatta mediante dei pulsanti UP-DOWN, il resto dei controlli è a slitta. La sezione ricevente è provvista del limitatore automatico dei disturbi. Accesso istantaneo al canale 9. L'apparato viene fornito completo di microfono e staffa di supporto veicolare.
 Trasmittitore. Potenza RF: 5 W max con 13,8 V di alimentazione • Tipo di emissione: 6A3 (AM), F3E (FM) • Gamma di frequenza: 26,965 ÷ 27,405 MHz.
 Ricevitore. Configurazione: a doppia conversione PLL • Dimensioni dell'apparato: 130 x 221 x 36 mm • Peso: 0,86 kg. Omologato punto 8 art. 334 CP.



PREZZO SPECIALE
L. 95.000
 KENTUCKY

INTEK «19 PLUS» - Omologato - 40 canali - AM

Apparato di medie dimensioni e gradevole estetica. Strumento grafico a barre colorate e display verde indicatore digitale della funzione PA. Circuito per memorizzare l'ultimo canale selezionato. Sintonia elettronica a tasti, richiamo CH 9, protezione stadio finale.
 Trasmittitore: potenza RF 4 W a 13,8 V; modulazione AM; gamma di frequenza: 26.965-27.405 MHz.
 Ricevitore: PLL con mixer bilanciato a due conversioni.
 Dimensioni apparato: 165 x 116 x 44 mm. Colore frontale argento.
 Omologato punto 8 art. 334 CP.



PREZZO SPECIALE
L. 129.000
 19 PLUS

LAFAYETTE «HURRICANE» - 240 CH in AM-FM-USB-LSB-CW

Apparato sintetizzato completo di tutti i modi operativi per installazioni veicolari o fisse. La banda operativa si espande in sei bande di 40 CH con 1200 canali utilizzabili. È possibile uno scostamento fisso di 10 kHz ed una sintonia RX-TX indipendente. Circuiti separati per il limitatore di disturbi, rosmetro, RF gain e micro gain.
 Trasmittitore. Circuito: PLL digitale 240 CH • Frequenza: da 25,615 a 28,305 all mode • Potenza: RF 5 W AM-FM 12 W PeP SSB • Alimentazione: 13,8 Vdc.
 Ricevitore. Doppia conversione PLL digitale, sintonia fine • Dimensioni: 60 x 200 x 235 mm • Peso: 2,2 kg • Colore: nero.



PREZZO SPECIALE
L. 299.000
 HURRICANE

GALAXY «II SUPER» ricetrans - 226 canali - 30 W P.e.P. in USB-LSB-AM-FM con frequenzimetro digitale

Il più completo degli apparati «all mode» opera su 200 canali + 26 alfa in cinque gamme, i canali intermedi sono inseribili con apposito tasto e la lettura di sintonia avviene per canale su display e su frequenzimetro digitale a 5 cifre che legge ogni spostamento sia in ricezione che in trasmissione. Doppia sintonia fine RX-TX separate, misuratore onde stazionarie, NB e ANL, PA, regolazioni RF e mike gain separate. BIP escludibile.
 Trasmittitore. A doppio PLL • Frequenza: da 26,065 a 28,305 + canali alfa • Potenza: 30 W SSB PeP 15 W AM-FM a 13,8 Vdc.
 Ricevitore. PLL doppia conversione con frequenzimetro • Sintonia fine • BF: 4 W • Dimensioni: 60 x 200 x 235 mm • Colore: nero.



NEW

PREZZO SPECIALE
L. 435.000
 GALAXY II

F. ARMENGI I4LCK

 **radio communication s.n.c.**
 di FRANCO ARMENGI & C.
 40137 BOLOGNA - Via Sigonio, 2 Tel. 051/345697-343923

catalogo generale a richiesta L. 3.000

APPARATI-ACCESSORI per RADIOAMATORI e TELECOMUNICAZIONI

SPEDIZIONI CELERI OVUNQUE

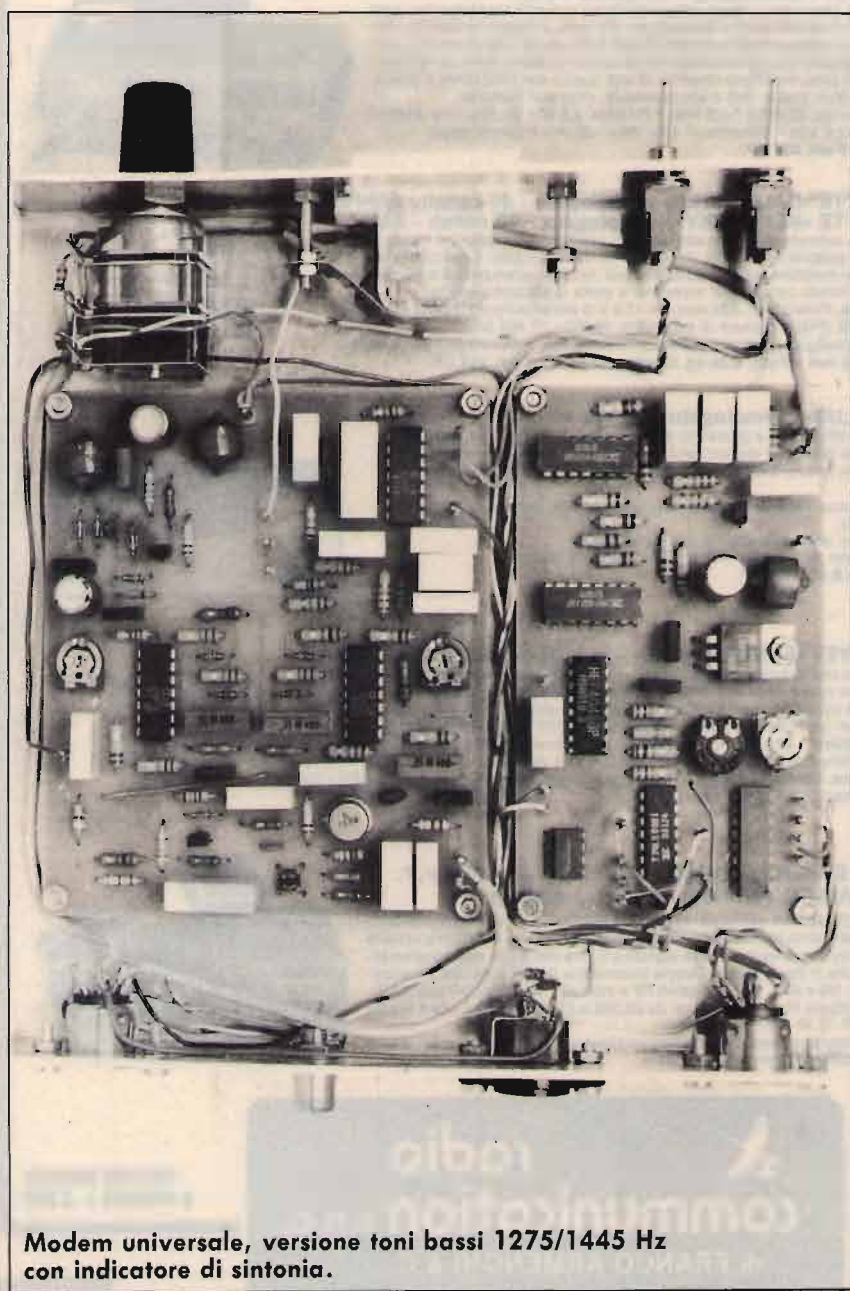
Un modem FSK universale

• YT3MV, Matjaž Vidmar •

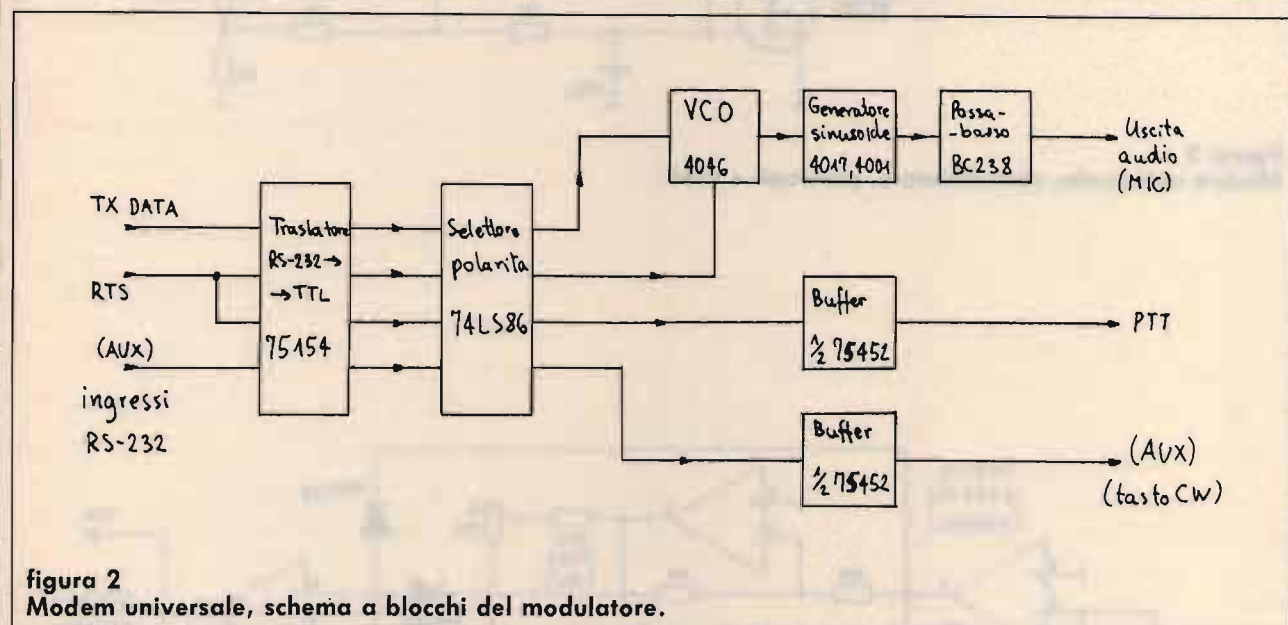
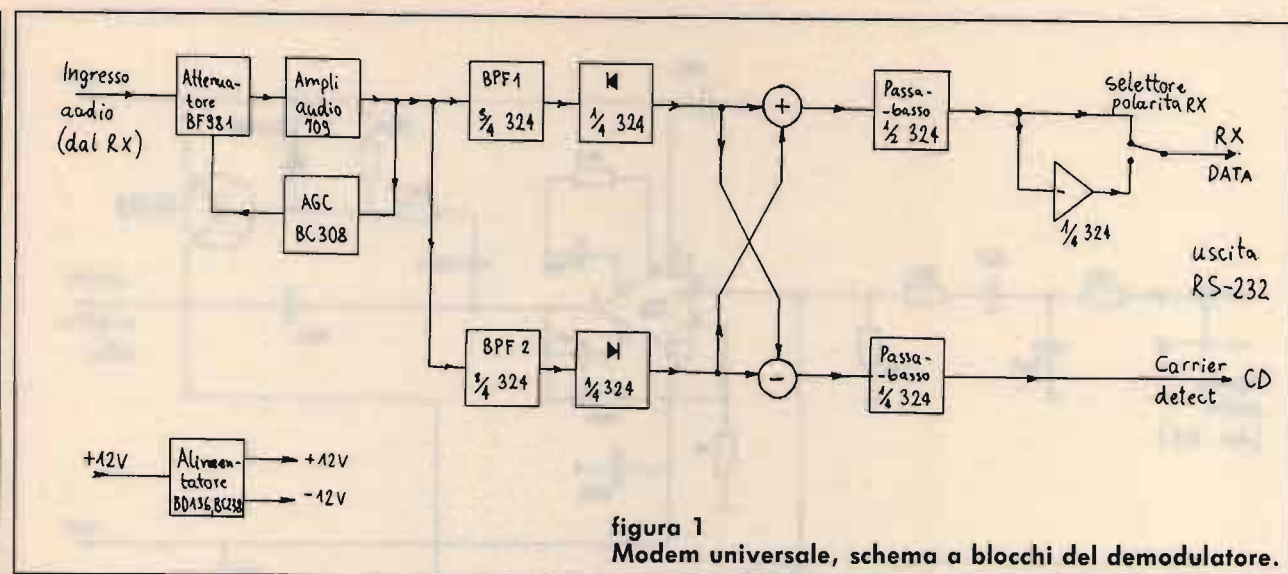
1. Introduzione

I modem sono senz'altro un argomento trattato e ritrattato da tutte le riviste per radioamatori. Tanti anni fa, nell'era delle valvole e delle telescriventi meccaniche, il modem, ovvero solo demodulatore per ricevere la RTTY, era sinonimo di circuiti strani contenenti delle grosse bobine toroidali, condensatori di precisione e indicatori di sintonia con tubi da oscilloscopio. Contemporaneamente al progresso negli altri settori dell'elettronica, i grossi toroidi ormai difficilmente reperibili nel surplus sono stati sostituiti da amplificatori operazionali, i costosi CRT da oscilloscopio con dei led e la rumorosissima telescrivente con una silenziosa interfaccia video, che con una ventina di integrati trasforma il segnale RTTY in un testo leggibile sullo schermo di un TV monitor. Con la diffusione dei computer-videogiochi a basso costo è apparsa anche una marea di "scatolini", interfacce non meglio specificate per ricevere e trasmettere di tutto, dalla RTTY al Packet Radio e alla SSTV. Non mancano neanche programmi che fanno tutto da soli, senza scatolini aggiuntivi, utilizzando la porta per registratore a cassette del computer.

Quasi tutte le soluzioni proposte hanno però dei difetti: sembra che gli autori si siano preoccupati soltanto di realizzare qualcosa col minimo sforzo e costo, senza badare alla qualità del risultato. Quasi tutti i modem (o programmi) per la RTTY funzionano bene in collegamenti locali, però si bloccano im-



Modem universale, versione toni bassi 1275/1445 Hz con indicatore di sintonia.



mediatamente alla presenza di tracce di rumore, QSB o QRM da altre stazioni. Inoltre, le regolazioni dei comandi degli apparati ricetrasmittenti sono criticissime. Tutto spiega il perché molti radioamatori, dopo l'entusiasmo iniziale, hanno accantonato questo sistema di comunicazioni.

In teoria la trasmissione in RTTY dovrebbe avere una portata notevole anche in condizioni avverse e senz'altro superiore alla trasmissione di voce in SSB. Prove pratiche fatte con apparecchi adatti confermano pienamente la teoria. In questo articolo descriverò un modem in grado di avvicinarsi ai limiti teorici come portata e insensibilità ai disturbi. Il modem è inteso come un'inter-

faccia tra il ricetrasmittente e la porta seriale RS-232 del computer. Il modem riceve un segnale audio dal ricevitore, lo elabora e lo invia al computer come il segnale RX DATA (RS-232). In trasmissione, il segnale TX DATA (RS-232) proveniente dal computer viene trasformato in un segnale audio e inviato all'ingresso microfonic del trasmettitore. Le linee di controllo della porta RS-232 vengono utilizzate per le funzioni secondarie ovvero: comando ricezione/trasmissione (PTT del RTX) da parte del computer tramite il segnale RTS (RS-232). Nella direzione opposta, il ricevitore o il modem informano il computer della presenza di un valido segnale all'ingresso (squelch o car-

rier detect) tramite il segnale CD (RS-232).

Nell'articolo vengono descritte tre versioni del modem: RTTY toni bassi 1275/1445 Hz, RTTY toni alti 2125/2295 Hz e BELL-202 1200/2200 Hz. Le prime due versioni sono adatte per basse velocità (fino a 110 baud) mentre la terza è adatta per velocità fino a 1200 baud. Il modem comprende due circuiti quasi indipendenti: il demodulatore e il modulatore.

2. Demodulatore

Lo schema a blocchi del demodulatore è mostrato in figura 1. Il demodulatore comprende un preamplificatore dotato di AGC per adattarsi

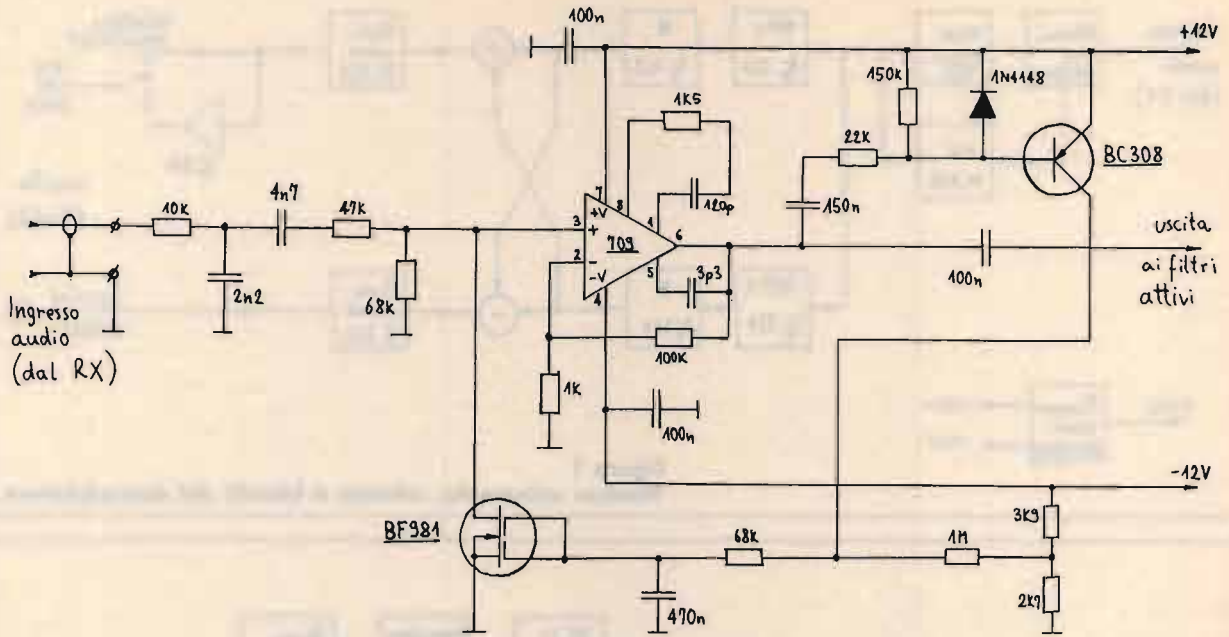


figura 3
Modem universale, demodulatore, preampli e AGC.

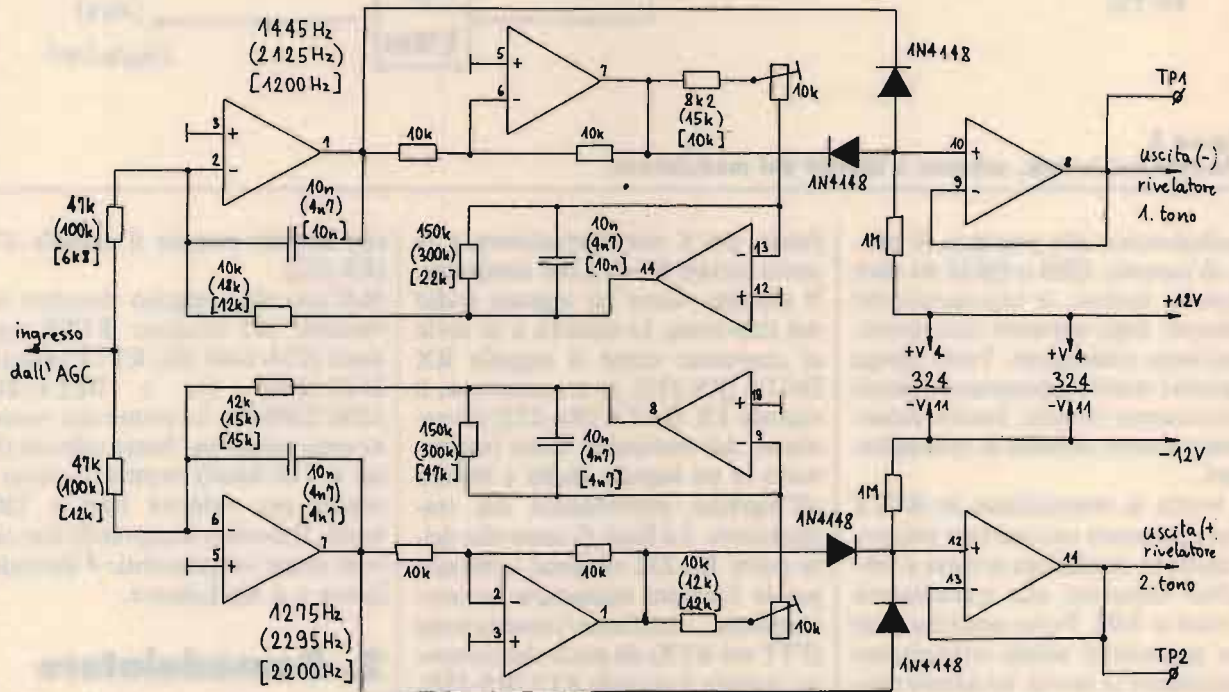


figura 4
Modem universale, demodulatore, filtri attivi e rivelatori.

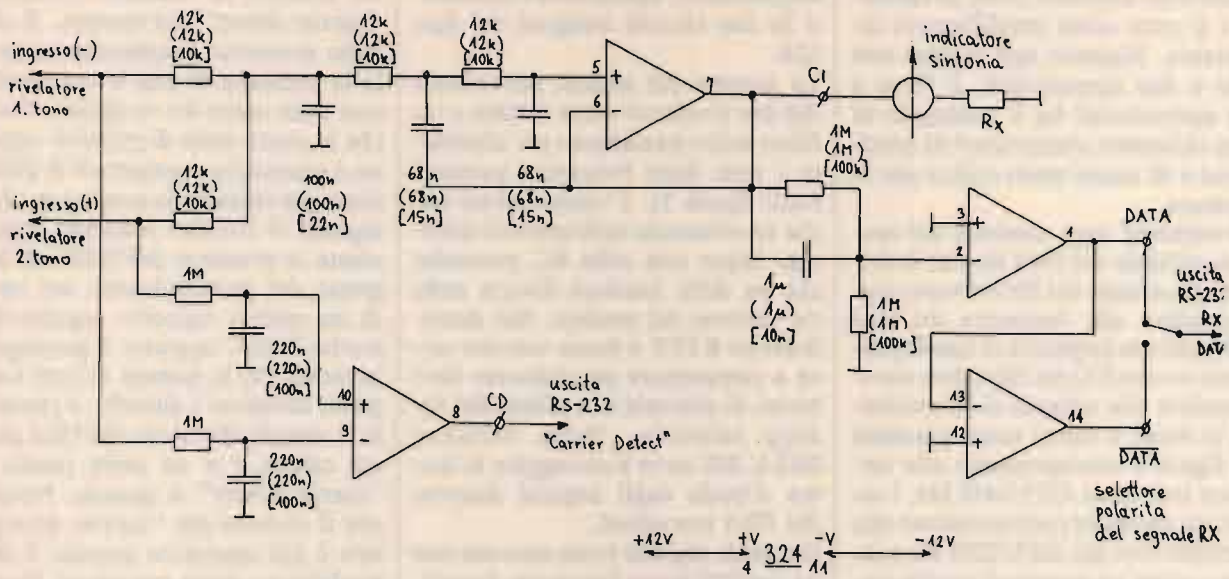


figura 5
Modem universale, demodulatore, passa-basso e traslatore livelli RS-232.

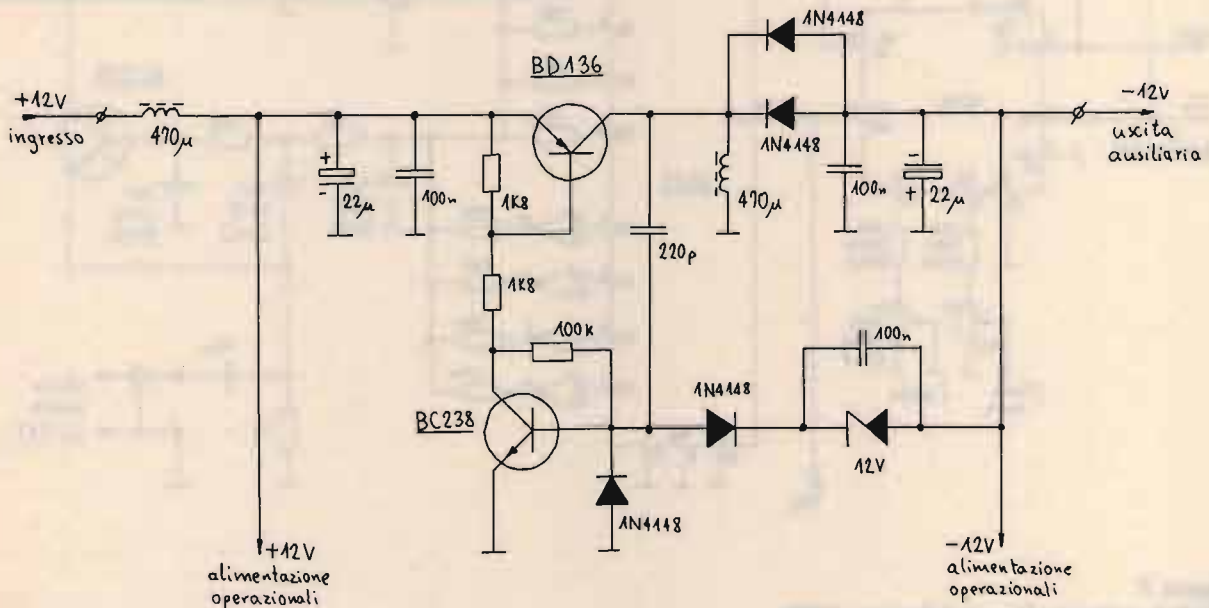
immediatamente al livello del segnale d'ingresso, due filtri attivi passabanda, sintonizzati sulle frequenze dei due toni RTTY, due rivelatori a onda intera e due filtri attivi passabasso.

Il preamplificatore dotato di AGC è mostrato in figura 3. Il segnale audio proveniente dal ricevitore può avere un'ampiezza compresa tra qualche decina di millivolt e qual-

che volt e viene fatto passare per una semplice rete RC per limitare i disturbi fuori gamma: ronzio alternata 50 Hz o rientri di radiofrequenza. Segue un attenuatore con un mosfet (BF981) usato come resistenza variabile. Il segnale viene poi amplificato dall'operazionale 709, la rete resistiva fissa il guadagno di questo stadio a circa 100. All'uscita dell'operazionale è collegato anche

un rivelatore col diodo 1N4148 e transistor BC308 che incomincia ad agire quando l'ampiezza del segnale audio all'uscita dell'operazionale supera 1,2 V_{pp} circa. Il BC308 carica il condensatore da 470 nF sui gates del BF981 aumentando di conseguenza l'attenuazione introdotta. I due filtri attivi passabanda e relativi rivelatori sono mostrati in figura 4. Ogni filtro comprende tre am-

figura 6
Modem universale, demodulatore, alimentazione.



plicatori operazionali, due dei quali sono utilizzati come integratori e il terzo come amplificatore invertente. Rispetto agli schemi con uno o due operazionali, il filtro a tre operazionali ha il vantaggio di non richiedere componenti di precisione e di essere poco critico per la taratura.

Ovviamente ogni versione del modem richiede dei filtri diversi: le frequenze centrali dei filtri devono corrispondere alle frequenze dei toni utilizzati e la larghezza di banda passante ovvero il Q dei filtri deve corrispondere alla velocità di trasmissione in baud. I valori senza parentesi su figura 4 corrispondono alla versione toni bassi 1275/1445 Hz, i valori tra parentesi corrispondono alla versione toni alti 2125/2295 Hz e infine i valori tra parentesi quadre corrispondono alla versione BELL-202 1200/2200 Hz.

I due rivelatori a onda intera sfruttano la presenza dello stadio invertitore di fase già presente nei filtri, i due operazionali in uscita servono ad abbassare e stabilizzare l'impedenza d'uscita. Le uscite dei due rivelatori sono disponibili su TP1 e TP2 per la taratura dei filtri attivi. Nei due filtri attivi e relativi rivela-

tori sono utilizzati in totale otto amplificatori operazionali contenuti in due circuiti integrati del tipo 324.

La somma dei segnali provenienti dai due rivelatori viene inviata a un filtro attivo passabasso per eliminare i resti delle frequenze portanti (vedi figura 5). L'uscita pilota anche un eventuale indicatore di sintonia. Segue una cella RC passaalto che ha delle funzioni diverse nelle tre versioni del modem. Nei demodulatori RTTY a bassa velocità serve a compensare parzialmente lievi errori di sintonia e/o effetti del fading selettivo. Nella versione BELL-202 serve a correggere la forma d'onda degli impulsi distorta dai filtri precedenti.

Il segnale digitale viene ricavato con un amplificatore-limitatore costruito con un altro operazionale. Visto che l'alimentazione degli operazionali è a ± 12 V, il livello del segnale d'uscita corrisponde benissimo ai livelli logici dello standard RS-232. Un terzo operazionale viene usato per invertire la polarità del segnale per permettere una facile e rapida selezione della polarità del segnale d'uscita con un semplice deviatore.

Il demodulatore comprende anche un circuito di squelch, chiamato "carrier detect" nei modem. Il circuito proposto semplicemente rivela la presenza di uno o entrambi i toni sulle uscite dei rivelatori. Visto che le uscite sono di polarità opposta è necessario considerare la differenza per ottenere la somma dei due segnali. Il circuito funziona nonostante la presenza dell'AGC all'ingresso del demodulatore: nel caso di un cattivo rapporto segnale/disturbo l'AGC aggiusta il guadagno in modo che la somma di tutti i segnali, compresi i disturbi, è costante. I segnali alle uscite dei filtri per ciò calano e a un certo punto il "carrier detect" si sgancia. Notate che il circuito del "carrier detect" non è più operativo quando il demodulatore viene preceduto da un filtro a banda stretta, per esempio il filtro per il CW di un buon ricevitore.

Tutti gli amplificatori operazionali del demodulatore vengono alimentati con due tensioni: $+12$ e -12 V rispetto alla massa. Visto che buona parte degli apparati (sia RTX che computer) richiede soltanto una tensione di alimentazione, conviene generare i -12 V direttamente sulla

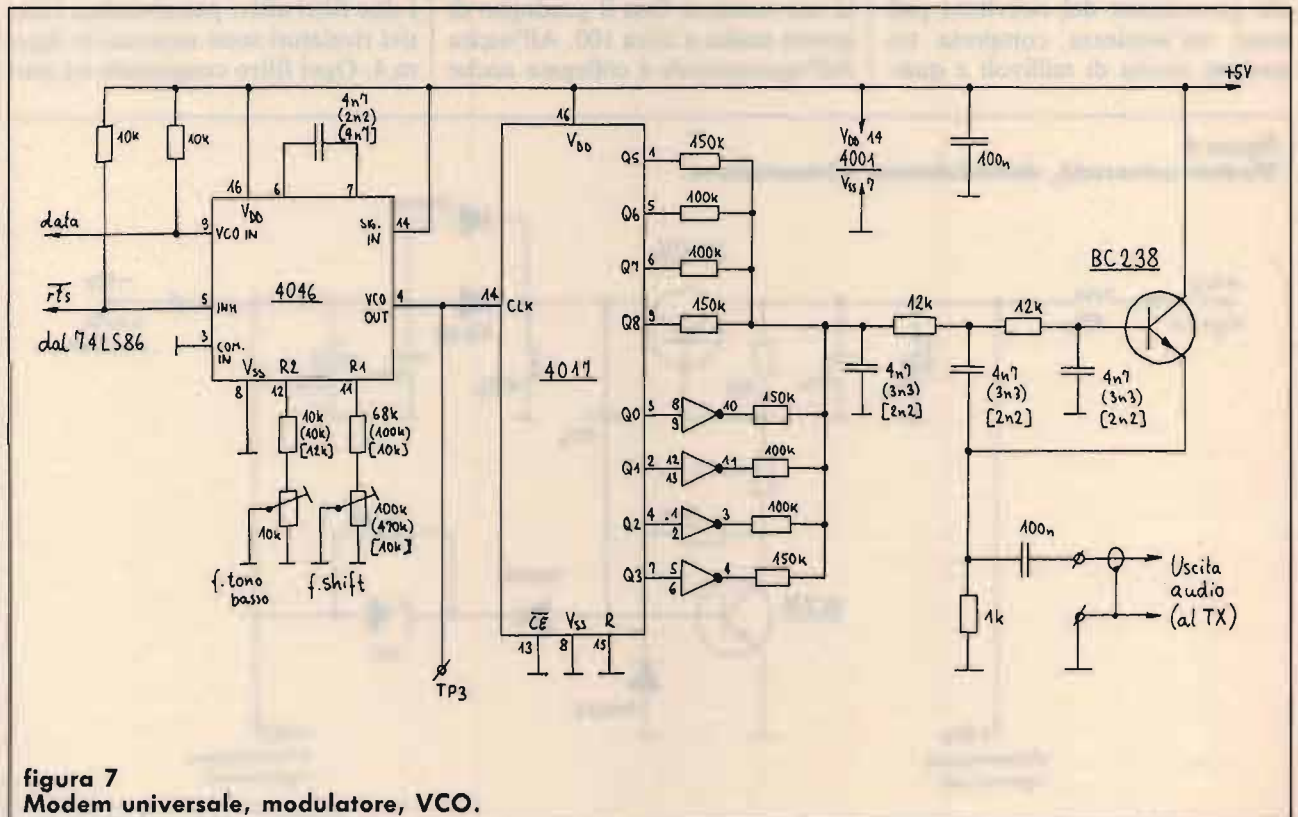


figura 7
Modem universale, modulatore, VCO.

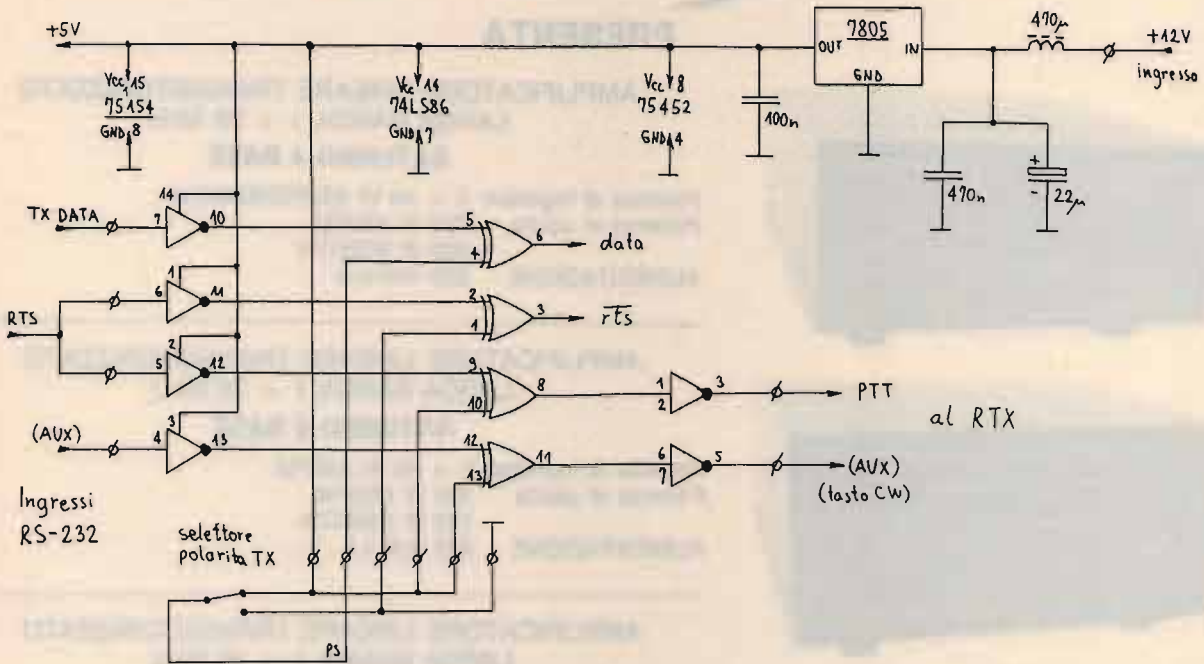


figura 8 Modem universale, modulatore, segnali di controllo.

scheda dove servono dai +12 V disponibili. Uno schema molto semplice, ma efficiente e con l'uscita stabilizzata, è mostrato in figura 6. I due transistori sono collegati da formare un oscillatore, l'energia accumulata nella bobina da 470 µH viene scaricata tramite i due diodi 1N4148 in parallelo per ottenere una tensione negativa. Quando quest'ultima raggiunge i -12 V, l'oscillatore viene bloccato tramite lo zener da 12 V.

3. Modulatore

Lo schema a blocchi del modulatore è mostrato in figura 2. Il modulatore comprende una parte logica, un VCO e un generatore d'onda sinusoidale "a gradini". Generando un segnale FSK non è sufficiente stabilire le frequenze dei due toni, è altrettanto importante che i due toni siano sincronizzati al momento della commutazione. Non rispettando quest'ultima condizione si hanno i seguenti svantaggi: 1) la trasmissione contiene dei "clicks" di commutazione occupando una parte dello spettro molto più ampia del necessario e disturbando di conseguenza gli altri uti-

lizzatori, 2) il segnale diventa difficilmente demodulabile, specialmente alle alte velocità, ovvero molto più sensibile ai disturbi. Per ovviare a questi inconvenienti, la sinusoide del secondo tono deve partire esattamente dallo stesso punto o fase dove finisce la sinusoide del primo tono.

Il metodo più semplice per generare un segnale che corrisponde alle richieste sopraesposte è di utilizzare un VCO che funziona su un multiplo della frequenza d'uscita e pilota un contatore, alle uscite del quale è collegato un generatore di sinusoide "a gradini", come mostrato in figura 7.

Come VCO viene utilizzato un 4046, che funziona a una frequenza dieci volte superiore alla frequenza d'uscita. Il segnale del VCO è disponibile su TP3 in fase di taratura. Il VCO pilota un contatore 4017, alle uscite del quale è collegata una rete di resistenze per ottenere una sinusoide a dieci gradini. Invertendo quattro uscite del 4017, la rete di resistenze assume dei valori "facili" per generare la sinusoide. Segue un filtro attivo passabasso per "arrotondare" gli scalini della forma

d'onda generata ottenendo una sinusoide quasi perfetta. L'ampiezza del segnale audio in uscita si aggira su alcune centinaia di millivolt, adatti a pilotare l'ingresso microfonico di un RTX.

La parte logica del modulatore comprende un traslatore di livello RS-232/TTL (integrato 75154), delle porte EX-OR (74LS86) per selezionare la polarità dei vari segnali tramite ponticelli e/o commutatori sul pannello frontale e due buffer "open collector" da 300 mA massimi ciascuno (75452) per pilotare l'ingresso PTT (relè RX/TX) del RTX. L'ingresso AUX e la relativa uscita si possono impiegare per qualsiasi scopo, per esempio per manipolare, tramite il computer, l'ingresso per il tasto CW del RTX. Tutti i circuiti del modulatore sono alimentati a 5 V stabilizzati, ottenuti con un 7805, per evitare slittamenti del VCO.

Costruzione, taratura e conclusione sul prossimo numero.

CQ

RADIOELETRONICA

di BARSOCCINI & DECANINI s.n.c.

VIA DEL BRENNERO, 151 LUCCA tel. 0583/91551 - 955466

PRESENTA



AMPLIFICATORE LINEARE TRANSISTORIZZATO
LARGA BANDA 1 ÷ 30 MHz

SATURNO 4 BASE

Potenza di ingresso 5 ÷ 40 W AM/FM/SSB/CW
Potenza di uscita 200 W AM/FM
400 W SSB/CW
ALIMENTAZIONE 220 Volt c.a.



AMPLIFICATORE LINEARE TRANSISTORIZZATO
LARGA BANDA 1 ÷ 30 MHz

SATURNO 5 BASE

Potenza di ingresso 5 ÷ 40 W AM/FM
Potenza di uscita 350 W AM/FM
700 W SSB/CW
ALIMENTAZIONE 220 Volt c.a.



AMPLIFICATORE LINEARE TRANSISTORIZZATO
LARGA BANDA 1 ÷ 30 MHz

SATURNO 6 BASE

Potenza di ingresso 5 ÷ 100 W AM/FM/SSB/CW
Potenza di uscita 600 W AM/FM
1000 W SSB/CW
ALIMENTAZIONE 220 Volt c.a.



AMPLIFICATORE LINEARE TRANSISTORIZZATO
LARGA BANDA 1 ÷ 30 MHz

SATURNO 4 MOBILE

Potenza di ingresso 5 ÷ 40 W AM/FM/SSB/CW
Potenza di uscita 200 W AM/FM
400 W SSB/CW
ALIMENTAZIONE 11 ÷ 15 Volt
Assorbimento 22 Amper Max.



AMPLIFICATORE LINEARE TRANSISTORIZZATO
LARGA BANDA 1 ÷ 30 MHz

SATURNO 5 MOBILE

(due versioni)

Potenza di ingresso 5 ÷ 40 W AM/FM/SSB/CW
Potenza di uscita 350 W AM/FM
600 W SSB/CW
ALIMENTAZIONE 11 ÷ 15 Volt / 22 ÷ 30 Volt
Assorbimento 22 ÷ 35 Amper Max.



AMPLIFICATORE LINEARE TRANSISTORIZZATO
LARGA BANDA 1 ÷ 30 MHz

SATURNO 6 MOBILE

Potenza di ingresso 5 ÷ 40 W AM/FM/SSB/CW
Potenza di uscita 500 W AM/FM
1000 W SSB/CW
ALIMENTAZIONE 22 ÷ 30 Volt d.c.
Assorbimento 38 Amper Max.

RADIOELETRONICA

di BARSOCCHINI & DECANINI s.n.c.

VIA DEL BRENNERO, 151 LUCCA tel. 0583/91551 - 955466

NOVITÀ!

PRESENTA

IL NUOVO RICETRASMETTITORE HF A TRE BANDE
26 ÷ 30 - 5 ÷ 8 3 ÷ 4,5 MHz
CON POTENZA 5 e 300 WATT

REL 2745



QUESTO APPARATO DI COSTRUZIONE PARTICOLARMENTE COMPATTA È IDEALE PER L'UTILIZZAZIONE ANCHE SU MEZZI MOBILI. A SUA ACCURATA COSTRUZIONE PERMETTE UNA GARANZIA DI FUNZIONAMENTO TOTALE IN TUTTE LE CONDIZIONI DI UTILIZZO.

CARATTERISTICHE TECNICHE:

GAMMA DI FREQUENZA: 26 ÷ 30 — 5 ÷ 8 3 ÷ 4,5 MHz

MODI DI EMISSIONE: AM/FM/SSB/CW

POTENZA DI USCITA: 26 ÷ 30 MHz

LOW: AM-FM 8W — SSB-CW 30 W / HI: AM-FM 150 W — SSB-CW 300 W

POTENZA DI USCITA: 5 ÷ 8 3 ÷ 4,5 MHz

LOW: AM-FM 10 W — SSB-CW 30 W / HI: AM-FM 150 W — SSB-CW 300 W

CORRENTE ASSORBITA: 6 ÷ 25 amper

SENSIBILITÀ IN RICEZIONE: 0,3 microvolt

SELETTIVITÀ: 6 KHz - 22 dB

ALIMENTAZIONE: 13,8 V cc

DIMENSIONI: 200 x 110 x 235

PESO: Kg. 2,100

CLARIFIER RX e TX CON VARIAZIONE DI FREQUENZA di 15 KHz

CLARIFIER SOLO RX CON VARIAZIONE DI FREQUENZA di 1,5 KHz

LETTURA DIGITALE DELLA FREQUENZA IN RICEZIONE E TRASMISSIONE

RICETRASMETTITORE

«SUPER PANTERA» 11-40/45-80/88

Tre bande con lettore digitale della frequenza
RX/TX a richiesta incorporato

CARATTERISTICHE TECNICHE:

GAMME DI FREQUENZA: 26 ÷ 30 MHz
6,0 ÷ 7,5 MHz
3 ÷ 4,5 MHz

SISTEMA DI UTILIZZAZIONE: AM-FM-SSB-CW

ALIMENTAZIONE: 12 ÷ 15 Volt

BANDA 26 ÷ 30 MHz

POTENZA DI USCITA: AM-4W; FM-10W; SSB-15W

CORRENTE ASSORBITA: Max 3 amper

BANDA 6,0 ÷ 7,5 3 ÷ 4,5 MHz

Potenza di uscita: AM-10W; FM-20W; SSB-25W / Corrente assorbita: max. 5-6 amp. CLARIFIER con variazione di frequenza di 12 KHz in ricezione e trasmissione. Dimensioni: cm. 18 x 5,5 x 23



ATTENZIONE!!!

POSSIAMO FORNIRE CON LE STESSE GAMME ANCHE APPARECCHI TIPO SUPERSTAR 360 E PRESIDENT JACKSON

TRANSVERTER TSV-170 per Banda VHF/FM (140-170 MHz)

per Banda AMATORIALE, NAUTICA e PRIVATA VHF/FM

Frequenza di lavoro 140-170 MHz. - da abbinare ad un qualsiasi apparato CB o apparato amatoriale in HF.

Modo di emissione in FM

Potenza di uscita regolamentare 10W.

Con SHIFT variabile per Ponti Radio.

Alimentazione a 13,8 Volt d.c.



Condizioni di propagazione a breve, medio e lungo termine, e Radio argentine

• Giuseppe Zella •

Il nuovo ciclo solare, il 22°, ha ormai superato la sua fase iniziale e, con molta lentezza, si va evolvendo; l'inizio di questo nuovo ciclo e la conseguente fine del 21° è statisticamente identificabile nei valori medi relativi al numero di macchie solari e all'intensità del flusso solare (Solar Flux) del mese di settembre 1986, i più bassi riscontrati a tutt'oggi. Il valore del flusso solare, che nel periodo citato presentava un valore medio pari a 60, attualmente è solidamente attestato su valori di oltre 100; un dato abbastanza significativo è desumibile da un grafico pubblicato su uno degli ultimi bollettini SESC di Boulder che illustra l'andamento del 21° ciclo solare appena concluso: l'inizio avvenne nel 1976 e la sua conclusione nel 1986, quindi un ciclo durato solo dieci anni, invece della tradizionale durata undecennale. Questo dato lascia intendere che il nuovo ciclo 22° raggiungerà il suo massimo in un tempo più breve rispetto a quello precedente, e le previsioni indicano quindi che il massimo verrà raggiunto tra il DICEMBRE 1989 e il FEBBRAIO 1990. Tutto ciò avrà come conseguenza diretta uno sminuirsi delle possibilità offerte dalla ricezione DX sotto i due megahertz e un accentuarsi delle possibilità offerte dalle frequenze più elevate nell'ambito delle onde corte (19/16/13 metri); naturalmente l'evoluzione di tali eventi non sarà repentina e quindi i cultori delle frequenze DX a onda media potranno ancora godere di tali possibilità per altri due anni.

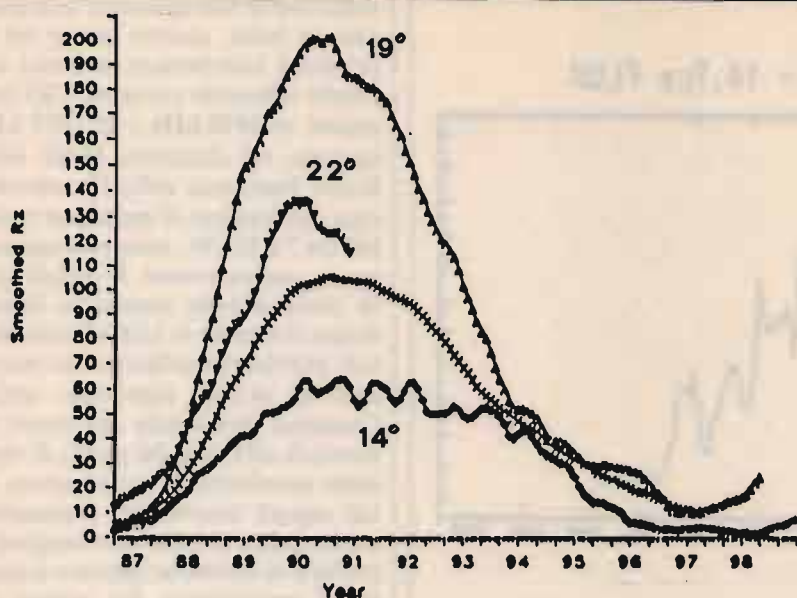
L'effetto dell'aumento del flusso solare e del suo attestarsi su valori notevolmente più elevati di quelli degli anni precedenti si fa comunque già sentire; attualmente le possibilità di ricezione DX di segnali d'oltre Atlantico si verificano infatti solamente a notte inoltrata e, tranne che per alcune Emittenti superpotenti, dopo le 02,00 UTC sino verso le 04,00 ÷ 05,30 UTC.

Gli anni del minimo torneranno comunque, e così pure le possibilità di ricezione anche in orari meglio accessibili ai più. Nonostante questo andamento gradualmente ascendente e sempre più tendente a ridurre le possibilità di ricezione di segnali dal Nord America, è ancora possibile la ricezione di alcune tra le più potenti canadesi e statunitensi e, a notte inoltrata, anche di qual-

che "Regional" mai ricevuta in periodi di condizioni più propizie, come nel caso della **WHIO**, la statunitense di Dayton nello stato dell'Ohio. Diffonde su **1290 kHz**, canale Regional già illustrato in altre puntate di "Sotto i 2 MHz" dedicate alle Emittenti nordamericane, che ha sempre offerto unicamente la ricezione di **CHRM**, l'Emittente canadese di Matane nella Provincia del Quebec; l'emissione direzionale e la maggior potenza non hanno mai consentito di rimuoverla decentemente e senza incorrere nel potenziamento delle interferenze derivanti dai canali adiacenti, attenuate mediante l'impiego dell'antenna direzionale. **WHIO** utilizza la potenza di **5 kW**, tipica dei canali regionali, con emissione direzionale dopo il tramonto del sole e parzial-

mente diretta a Est, verso l'Atlantico; tale potenza non ne facilita certo le possibilità di ricezione, comunque possibili addirittura sino dopo le 05,00 UTC e a partire dalle 02,00. Dalle 03,00 UTC si fanno sentire i 500 kW del trasmettitore della BBC che da 1296 kHz spara i propri splatters assordanti sino a 1290 kHz; quindi è ovvio utilizzare un ricevitore estremamente selettivo e un'antenna direzionale efficiente. Il canale inferiore europeo non è da meno e offre la perenne presenza di 300 "solidi" kW irradiati dalla stazione cecoslovacca di **Litomysl** che su 1287 kHz ripete il Servizio per l'Esterio. Tra i due, il male minore è certamente quello della demodulazione USB (banda laterale superiore) del segnale a 1290 kHz con il consueto metodo della ECSS, ottenendo così un buon margine di sicurezza rispetto alle interferenze derivanti da 1287 kHz, pari a quello ottenibile rispetto a 1296 kHz; la selettività del ricevitore e l'attenuazione delle interferenze ottenibile mediante la selettività e direzionalità dell'antenna ricevente consentono così la ricezione di **WHIO** a livello accettabile per una registrazione magnetica su nastro e quindi di totale comprensibilità.

Qualche dato riguardante il formato di programmazione della Emittente: i programmi normali da lunedì a venerdì, nelle ore più propizie alla ricezione dei segnali di **WHIO** qui in Italia, sono totalmente dedicati al famosissimo **Talknet**, trasmesso in contemporanea da una gran quantità di Emittenti dalla



Uno dei metodi utilizzati per formulare previsioni sull'andamento del nuovo ciclo solare, il 22°, si basa sul confronto tra la fase iniziale del nuovo ciclo e l'andamento medio dei cicli precedenti, stabilendo quindi la tendenza del medesimo; abbiamo quindi le condizioni verificatesi nel corso del ciclo 19° e, diametralmente opposte, quelle del ciclo 14° esemplificanti i cicli più alto e più basso rilevati in epoca moderna.

Secondo le previsioni formulate da questo metodo di confronto, il valore di massimo di questo nuovo ciclo risulterà essere di tipo medio o di poco superiore; quindi ben lungi dai valori dei due cicli presi a estremi di paragone. Tutto ciò si basa naturalmente su previsioni che potranno essere rispettate totalmente oppure solo in parte, per eccesso o per difetto. Indipendentemente dal numero di macchie massime previste, sul cui valore le previsioni ottenute con differenti metodologie discordano, si nota però unanimità a maggioranza che stabilisce il 1990 quale anno di massimo del 22° ciclo.

East alla West Coast, quindi piuttosto difficile da identificare; in altri orari, inaccessibili per ovvie impossibilità di propagazione (ore diurne) vi sono anche spazi di tipo musicale. In speciali occasioni, sempre nelle ore notturne confacenti le possibilità di propagazione, il Talknet lascia spazio a programmi speciali in larga misura a carattere sportivo: sono diffusi incontri di baseball con la partecipazione dei "Reds" di Cincinnati; incontri di basket cui partecipa la locale squadra dell'Università di Dayton che dispone anche di una squadra di football; ritrasmissioni di football notturno a livello "NFL", nonché incontri di bowl e basket a livello nazionale. Alcune di queste ritrasmissioni sono effettuate nell'ambito del C.B.S. RADIO SPORT, programma diffuso dalle Emittenti del network C.B.S. al quale è affiliata anche la

WHIO, che è però di proprietà della COX Communications Inc. Nel corso di questi programmi speciali è quindi possibile identificare l'Emittente tanto per l'annuncio di identificazione proprio (molto di rado per la verità), che per l'annuncio del network C.B.S. RADIO SPORT; l'intensità del segnale di WHIO è modesta e inutilizzabile se il segnale è demodulato in AM. La demodulazione ECSS ne consente invece un ascolto totalmente comprensibile, e tale da poter effettuare una registrazione su nastro magnetico da utilizzarsi a fini d'archivio o da inviare al Chief Engineer (Direttore tecnico) della Emittente unitamente al rapporto di ascolto.

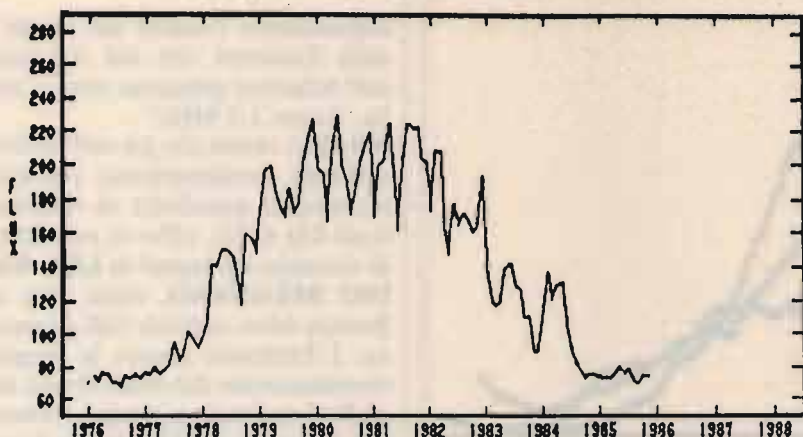
Chiudiamo questa parentesi nordamericana che, anche se un po' extra rispetto all'area continentale che stiamo trattando, ci mostra come non siano ancora del tutto scemate

le possibilità di ricezioni veramente interessanti e "nuove" dal Nord America.

Riprendiamo l'analisi dei canali e delle Emittenti che dal sud-ovest dell'Atlantico giungono sino in Italia, "sotto i 2 MHz".

950 kHz: canale che già nell'ambito dell'area nordamericana consente interessanti possibilità di ricezione (vedi CQ 6/87), offre la possibilità di ricezione dei segnali di **LR3 - RADIO BELGRANO**, dalla città di Buenos Aires, capitale dell'Argentina. L'Emittente prende la propria denominazione dal nome di uno degli Eroi nazionali argentini, il Generale Belgrano, e diffonde con la potenza di 100 kW ed emissione omnidirezionale (non direzionale); i suoi segnali giungono in Italia dopo le 02,00 UTC e non sono di intensità notevole come potrebbe far pensare il valore elevato della sua potenza. Infatti la frequenza di emissione non molto elevata, se rapportata alla distanza, e l'emissione non direzionale sono le cause principali dell'azione riduttiva dell'intensità dei segnali che giungono sino a noi; tutto ciò in condizioni di normale propagazione da sud-ovest, mentre con eccellenti condizioni da tale area l'intensità dei segnali raggiunge livelli incredibili. Tale condizione non si verifica però molto spesso, anzi in linea di massima si hanno anche problemi derivati dall'interferenza del fastidioso Beacon NDB già citato nella trattazione del canale nell'ambito del Nord America; questo radiofaro diffonde infatti con emissione omnidirezionale e quindi se il segnale da ricevere non risulta essere di intensità superiore a quella dell'emissione interferente non c'è nulla da fare, anche utilizzando un'antenna altamente direzionale. Radio Belgrano è una Emittente di tipo commerciale, privata, e una delle Emittenti dal passato glorioso, come molte altre operanti nella città. Il suo formato di programmazione è abbastanza simile a quello delle altre grandi Emittenti della Capitale e di altre località importanti in Argentina: molta informazione, una buona fetta dedicata ad avvenimenti sportivi quali il calcio nazionale e l'automobilismo nazionale e internazionale,

SOLAR CYCLE 21 - 10.7cm FLUX

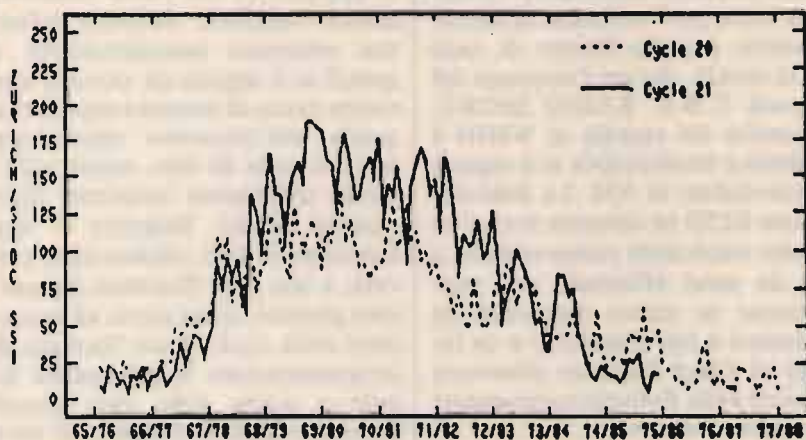


Variazioni e andamento dell'intensità di flusso solare (Solar Flux) del 21° ciclo, conclusosi nel settembre 1986.

programmi musicali dedicati all'immane tango e spazi di pubblicità commerciale locale e nazionale. Non mancano gli annunci di identificazione molto dettagliati e comprendenti il call "L - R - 3" e la frequenza di emissione: "Transmite, L - R - 3 (ele - ere - trés), RADIO BELGRANO, en su frecuencia de 950 kilohertzios, desde Buenos Aires, República Argentina". Altri annunci sono semplicemente effettuati come "Belgrano", e denotano

quindi la familiarità della Emittente nell'ambito della audience cittadina. Dal punto di vista delle interferenze, tranne che quelle già citate e derivanti dal NDB, il canale non presenta altri problemi; vale comunque la regola della demodulazione ECSS se si desidera una ricezione senza evanescenze. Altra rarità tra le Emittenti della Capitale dell'Argentina è **LR1 - RADIO EL MUNDO**, non tanto dal punto di vista delle scarse possi-

SUNSPOT CYCLES 20 & 21



Confronto tra le macchie solari (Sunspots) rilevate nel corso del 20° e 21° ciclo, rilevate dall'Osservatorio di Zurigo.

bilità che le sue emissioni giungano sino in Italia, quanto invece per le poderose interferenze derivanti dal canale adiacente europeo. LR1 trasmette su 1070 kHz e su 1071 kHz operano sei Emittenti locali della Radio Nazionale della Cecoslovacchia con potenze di emissione variabili tra 7 e 50 kW, ininterrottamente per le ventiquattrore. È quindi senza alcun dubbio necessario demodulare il segnale in LSB (banda laterale inferiore) e utilizzare un ricevitore di ottima selettività; anche l'antenna direzionale dev'essere di notevole efficacia dal punto di vista della possibilità di attenuazione di tali segnali interferenti, attenuabili anche grazie al fatto che vengono a trovarsi in direzione opposta a quella di provenienza dei segnali di LR1. La sua potenza di emissione è di 25 kW dopo il tramonto e l'emissione è anch'essa omnidirezionale; la situazione è quasi analoga a quella della Emittente precedentemente citata, salvo il fatto che, essendo la frequenza più elevata, esistono maggiori possibilità in condizioni di eccellente propagazione da sud-ovest.

Le maggiori possibilità di ricezione di Radio El Mundo si hanno nei mesi autunnali tra le 01,00 e le 02,00 UTC, quando si verificano le condizioni geomagnetiche veramente ottimali; in ogni caso non possiamo certo dire che la ricezione di questa Emittente sia abbastanza consueta e priva di difficoltà, anche utilizzando un sistema ricevente (antenna e ricevitore) con caratteristiche ottimali per il DX a onda media. Il formato di programmazione di LR1 è analogo a quello di Radio Belgrano: moltissimo spazio dedicato all'informazione, soprattutto a carattere sportivo e in special modo all'automobilismo da competizione; come ben indica il call, Radio El Mundo fu la prima Emittente privata operante nella città di Buenos Aires già dagli albori della radiodiffusione privata argentina, all'inizio degli anni '20. In tema di Emittenti dal trascorso pionieristico non possiamo certo non citare l'unica Emittente argentina ricevibile nella frequenza di 1390 kHz, canale che già abbiamo trattato nell'ambito del Nord America e classificato nella categoria dei canali regionals:

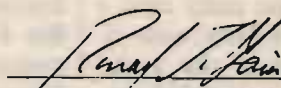
WHIO am-fm-tv

Miami Valley Broadcasting Corporation

1414 Wilmington Avenue - Dayton, Ohio 45401
Area Code 513 254-5311

We are most happy to verify your reception of WHIO on
December 21, 1987 at I27026 Garlasco PV Italy

Giuseppe Zella
Box 56
I 27026 Garlasco PV
Italy


CHIEF ENGINEER

WHIO - AM 1290 kc
5000 WATTS
FULLTIME OPERATION

WHIO - FM 99.1 mc
50,000 WATTS
ANTENNA HEIGHT 1060 FT.

WHIO - TV CHANNEL 7
VIDEO - 316,000 WATTS
AUDIO - 158,000 WATTS
ANTENNA HEIGHT 1104 FT.

QSL Card e indirizzo di WHIO, 1290 kHz.

LR11 - RADIO UNIVERSIDAD NACIONAL DE LA PLATA. Il caso vuole che in questo canale operi anche un'altra Radio Universidad, la famosa XERUY l'Emittente dell'Università autonoma dello Yucatàn, dalla città di Mérida in Messico, già trattata nell'ambito della rubrica dedicata alle Emittenti del Centro America e Caraibi (vedi CQ, 11/87), ricevibile a orari pari a quelli che consentono la ricezione di LR11 e che analogamente si identifica molto spesso con la denominazione di **Radio Universidad**. Rimane comunque la possibilità di distinguerle, grazie all'annuncio di identificazione completo che, oltre a in-

formare della località di ubicazione di queste due Emittenti universitarie, presenta un call o nominativo che non lascia dubbi. Radio Universidad Nacional de La Plata, LR11, è una Emittente culturale fondata nel 1923 e ufficialmente inaugurata il 5 Aprile 1924, dopo alcuni mesi di prove di trasmissione, con il call **LOP** e nella frequenza di 685 kHz; il 21 settembre 1924 cambia call, assumendo quello di LT2 (attualmente assegnato alla Radio DOS di Rosario che abbiamo visto nella puntata precedente) e finalmente il 16 Aprile 1934 cambia nuovamente call assumendo quello definitivo e attuale di **LR11** e mutando la fre-

quenza nell'attuale di 1390 kHz. Sino dai primi anni di funzionamento, l'obiettivo di Radio Universidad fu quello di diffondere nel popolo la cultura generale e artistica, estendendo quindi l'azione educativa dell'Università a tutto il Popolo argentino; ovviamente, una parte della sua programmazione è destinata specialmente a un'area di ascolto a livello universitario. Il formato di programmazione consta di spazi musicali dedicati alla musica colta (con la diffusione di concerti di musica classica e da camera, ricevibili anche in Italia essendo diffusi in orari ideali per le condizioni di radiopropagazione, sino alla chiusura



Radio EL MUNDO
Buenos Aires - Argentina

1070 KHZ **100 KW**

FM	94.3	MHz	
LRU	15.290	KHz	19 m
LRX	11.755	KHz	25 m
LRX1	6.120	KHz	49 m..
LRX2	9.710	KHz	31 m



QSL

Radio EL MUNDO

Maipú 555

Buenos Aires - Argentina

QSL di LR1 - RADIO EL MUNDO, Buenos Aires. Sono riportate anche le frequenze a onda corta della Emittente, nessuna delle quali è attualmente operante e/o ricevibile in Italia.

delle trasmissioni alle 05,00 UTC, alla musica popolare nazionale, il tango, e a quella delle Americhe, inclusa la musica jazz. Altri spazi di programmazione, alternati nel corso della settimana, sono dedicati ad avvenimenti culturali e all'informazione nell'ambito dell'Università con spazi dedicati alle varie Facoltà e Istituti della medesima; vengono anche diffusi programmi prodotti da organismi radiofonici stranieri, mediante i loro servizi di trascrizione. La domenica viene diffuso, ad esempio, il programma prodotto dalla nostra RAI, e al sabato quello fornito dalla Deutsche Welle di Colonia. Oltre a questa programmazione essenzialmente di tipo culturale, viene dato anche spazio all'informazione con cinque notiziari al giorno, riguardanti avvenimenti nazionali e internazionali. È quindi una Emittente di chiara estrazione culturale con un formato di programmazione molto specialistico anche se realizzato in forma accessibile a tutti; gli studi, ubicati nell'edificio che ospita la Biblioteca Pubblica della città di La Plata, a sud della città di Buenos Aires e nella medesima Provincia, sono collegati al trasmettitore principale da 10 kW mediante un link a modulazione di frequenza. Il trasmettitore e l'antenna trasmittente alta 120 metri sono infatti ubicati in altra località (Olmos) alla periferia della città; la copertura primaria è di oltre 350 km, ma i segnali giungono, come detto, sino in Europa, anche se con intensità ben inferiore. I suoi segnali sono ricevibili in Italia, su 1390 kHz, a partire dalle 02,00 ÷ 02,30 UTC e solitamente il periodo più adatto è nei mesi attorno ai due equinozi. La situazione del canale, dal punto di vista delle interferenze derivanti dai canali adiacenti europei, è piuttosto disastrosa dopo le 03,00 UTC quando inizia nuovamente a trasmettere Radio Tirana con i suoi 1000 kW di potenza su 1395 kHz. Quindi, è essenziale la demodulazione ECSS in LSB (banda laterale inferiore) e la ormai consueta antenna direzionale estremamente efficiente. Rimane poi il problema derivante dalle molte Emittenti latinoamericane operanti in questo canale, ma in linea di massima quando si verificano condizioni

ottimali per il sud-ovest dell'Atlantico, difficilmente sono presenti le venezuelane e colombiane anch'esse operanti su 1390 kHz; rimane solamente il possibile problema dell'altra Radio Universidad, ma anche per quest'ultima vale il discorso delle condizioni di radiopropagazione. L'annuncio di identificazione, e soprattutto il call, fugano comunque ogni dubbio.

Dalla Provincia di Cordoba, nella zona centro-settentrionale dell'Argentina a nord-ovest della città e Provincia di Buenos Aires, sono ricevibili due Emittenti che molto spesso diffondono spazi pubblicitari o citano nomi di annunciatori o personaggi di rilievo di chiara origine italiana. Non è più un segreto il fatto che in Argentina risiedano nutritive comunità con chiare origini italiane, ma sembrerebbe che in questa Provincia siano rappresentate un po' tutte le Regioni italiane. Dalla città di Rio Cuarto, nella zona nord-occidentale della Provincia, diffonde **LV16 - RADIO RIO CUARTO**, nella frequenza di **1010 kHz**; già nel corso delle puntate dedicate al Nord America abbiamo avuto modo di trattare di questo canale Clear e delle due Emittenti nordamericane ivi operanti (vedi **CQ**, 3 e 6/87) che offre anche questa interessante possibilità di ricezione da una distanza di circa 11.000 km e da sud-ovest. La ricezione di LV16 non è certo tra le più facili, considerando che la sua ubicazione è nettamente all'interno dell'Argentina e la possibilità che i suoi segnali giungano sino a noi è solamente avvantaggiata dal fatto che l'emissione è effettuata con caratteristica direzionale orientata verso est, ovvero verso l'Atlantico. La sua potenza di emissione di 20 kW nelle ore diurne, è ridotta a 5 kW dopo il tramonto del sole per la ormai nota ragione di non creare problemi di interferenza ad altre Emittenti.

È un'altra Emittente con tanta storia alle spalle e l'unica operante nella città di Rio Cuarto, sino dal lontano 1951; l'Emittente riocuartense venne installata in soli 54 giorni e in corsa contro il tempo, dato che dal 1° ottobre dello stesso 1951 con l'apertura della Conferenza delle Frequenze d'America di Città del Messico, non sarebbe più stato possibile

disporre di una frequenza assegnata in tempi brevi. Il 29 settembre 1951 alle 18 locali, LV16 che all'epoca si denominò **RADIO RANQUEL** irradiò per la prima volta i suoi 5 kW nell'etere argentino, sino al 27 ottobre 1969 quando l'Emittente divenne di proprietà di una nuova società, la PUNTAL, omonima denominazione della Casa Editrice dell'altrettanto omonimo quotidiano di Rio Cuarto. In tale data venne anche mutata la denominazione della Emittente in quella attuale di **Radio Rio Cuarto** e nel 1980 venne aumentata la potenza di emissione diurna che a tutt'oggi è pari a 20 kW, irradiata con un'antenna verticale di 160 metri. Radio Rio Cuarto è quindi una Emittente commerciale, la più potente dell'area agricola più importante dell'Argentina che comprende ben tre Province: Córdoba, San Luis e La Pampa nelle quali sono concentrate le maggiori attività nel settore dell'allevamento del bestiame e della maggior produzione agricola del Paese. Il suo formato di programmazione include quindi anche spazi di pubblicità commerciale, diffusa comunque in forma tale da non alienare l'ascoltatore, ma non solo pubblicità: in orari mattutini per l'Argentina ma troppo in luce solare per riceverne i segnali, LV16 diffonde due ore di programma dedicato alle attività settoriali più importanti della regione, quelle dell'agricoltura e dell'allevamento di bestiame e non a caso il titolo della programmazione è quello di Agromatinal; il programma presenta comunque aspetti informativi musicali che possono essere gradevoli a tutti ed è condotto dal Vice Direttore della Emittente dal nome tutto italiano: Alfredo Dilella, la cui famiglia è originaria di Gradisca d'Isonzo in provincia di Gorizia. Anche il nome del Direttore non è da meno e così pure le origini della rispettiva famiglia, dalla Provincia di Vercelli... il mondo è proprio piccolo! Altro programma diffuso nelle ore di maggior ascolto è Radioacción, presentato come "la radio en acción" (la radio in azione), una forma di diretta dedicata a tutti i settori dell'audience, con notizie, commenti, interviste dai luoghi più impensati (supermercati, negozi, uffici, fattorie, ecc.) con la

Si viaja a Italia, lleve la radio

Los directivos y el personal de LV 16 Radio Río Cuarto quedaron sorprendidos cuando en los primeros días de este mes recibieron una carta fechada en una localidad del norte de Italia. Garlasco, en la que Giuseppe Zella, un inquieto radioescucha, sintonizó la onda de la emisora riocuartense.

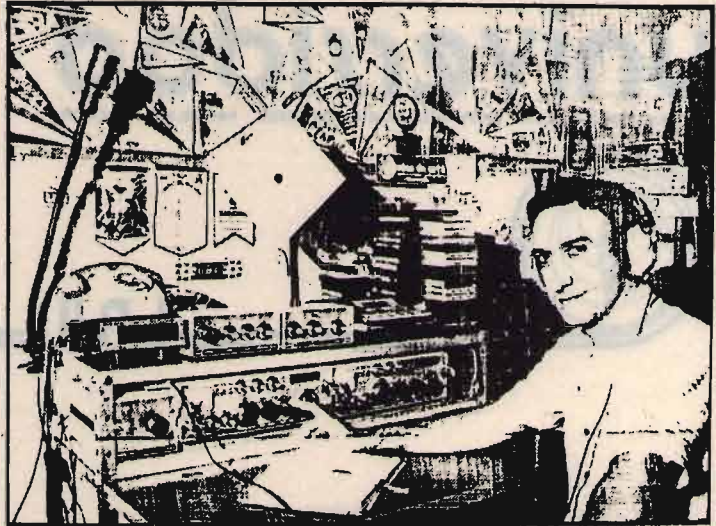
«Estuve en vuestra sintonía desde las 21.44 hasta las 23. hora oficial de la Argentina, cuando escuché vuestra invita-

ción a sintonizarles en el servicio de Frecuencia Modulada Estereofónica en los 93,0 MHz».

Zella detalló que en la transmisión de esa noche se anunciaron los números de la tómbola de Córdoba (que por ahora no puede jugar desde Italia), escuchó un boletín informativo y el jingle de la emisora.

Por lo apuntado por Zella, si acaso usted realiza un viaje a Italia conviene que lleve la radio, en una de esas quien

le dice que no se entera de algunas noticias de Río Cuarto.



Giuseppe Zella, desde Italia, sintonizó LV 16.

Il "Diario Puntal", il quotidiano di Río Cuarto edito dall'omonima Società proprietaria di LV16, Radio Río Cuarto, diede un certo risalto al fatto che i segnali della Emittente vennero ricevuti in Italia e consigliò ai locali, che dovessero intraprendere un viaggio per l'Italia, di portarsi la radio che avrebbe permesso loro di poter ricevere le notizie da Río Cuarto. Naturalmente non consigliò di portarsi anche un'antenna direzionale veramente efficiente, né tantomeno accennò alla selettività del radio ricevitore... Questo fatto rallegrò comunque notevolmente i riocuartensi di origine italiana.

gente comune su fatti di cronaca locale e nazionale. Altri programmi sono dedicati allo sport; l'automobilismo è tenuto in grande considerazione e vengono realizzati servizi in diretta dall'Europa nel corso delle maggiori competizioni che si svolgono nel nostro Continente; spazi dedicati alla cultura locale e nazionale, realizzati nell'ambito della "Fundación Bizet" (Fondazione voluta dal proprietario della Emittente e della Casa editrice Puntal) e infine programmi musicali dedicati alla gioventù, con l'immane rock e soul, e ad un pubblico meno giovane con musica di facile ascolto e con l'immane tango. Nel corso dei programmi serali e notturni (Radio Río Cuarto diffonde per tutte le ventiquattrore) sono diffusi programmi musicali intervallati da brevi notiziari con informazioni locali e nazionali e con abbondanza di annunci e jingles di identificazione. I segnali di LV16 sono ricevibili in Italia nella frequenza di 1010 kHz tra le 02,30 e le

03,00 ÷ 03,30 UTC con intensità variabile e che raggiunge talvolta livelli impensabili; ovviamente l'ascolto gradevole lo si ottiene con la solita tecnica ECSS che permette di ovviare alle rapide evanescenze del segnale e alla conseguente distorsione, ineliminabile con la tradizionale demodulazione AM. Anche in questo canale è presente la fastidiosa emissione di un Beacon NDB ed è quindi necessaria la demodulazione USB (banda laterale superiore) che permette inoltre di eliminare, unitamente all'effetto direzionale dell'antenna ricevente, le possibili interferenze derivanti dal canale adiacente europeo di 1008 kHz con la presenza di Emittenti spagnole. Tutto ciò consente di ricevere i segnali di LV16 a livello tale da poter effettuare una registrazione su nastro magnetico da utilizzare quale supporto di prova a corredo del rapporto d'ascolto o semplicemente da riporre in archivio.

L'altra Emittente della Provincia di Córdoba ricevibile in Italia è ubica-

ta nella città capoluogo e ne utilizza l'omonima denominazione: **LV3 - RADIO CORDOBA**. Trasmette nella frequenza di 1210 kHz, canale principe delle ricezioni DX d'oltre Atlantico nel quale è ricevibile di tutto un po' dal Nord e Centro America (vedi CQ, 3-9/87) e da altri Paesi sudamericani che vedremo più avanti.

Data la confusione regnante in questa frequenza e la non eccessiva intensità dei segnali di LV3, la ricezione di quest'ultima presuppone un po' di impegno soprattutto dal punto di vista dell'orientamento dell'antenna ricevente direzionale; infatti, se non si hanno delle nette condizioni di propagazione solamente da sud-ovest, seppure con segnale di intensità minore e con evanescenza, è sempre presente la famosa Radio Caribes International dell'isola di Dominica. La potenza di emissione di Radio Cordoba viene infatti ridotta a soli 5 kW dopo il tramonto del sole e anche in questo caso un valido incremento delle

radio universidad

NACIONAL DE LA PLATA PROVINCIA DE BUENOS AIRES REPUBLICA ARGENTINA



LR II

UNIVERSIDAD NACIONAL DE LA PLATA
SECRETARÍA DE EXTENSIÓN CULTURAL Y DIFUSIÓN



LR II RADIO UNIVERSIDAD
en 1390 kHz



possibilità di ricezione è dato dalla caratteristica di emissione direzionale verso est. È una Emittente commerciale, decana della Provincia e funzionante ancor prima dell'esistenza di Radio Rio Cuarto, attualmente la più potente tra quelle della zona e quindi concorrenziale. Il formato di programmazione di LV3 è largamente di tipo musicale nazionale e tale formato è ben esemplificato dall'esclusiva nazionale della ritrasmissione del Festival Nacional de Folklore che si svolge annualmente nella città di Cosquin (a 60 km da Cordoba) nella seconda metà di gennaio. È una manifestazione di notevole importanza nazionale e internazionale nell'ambito latinoamericano e vede la partecipazione di gruppi provenienti da ogni parte delle Americhe. Questa manifestazione è un'occasione interessante per ricevere i segnali di LV3, in quanto abbondano gli annunci di identificazione della Emittente nel corso di trasmissioni che durano oltre quattro ore e sino alle 04,00 UTC; in altre occasioni le possibilità di identificazione sono invece limitate all'inizio di ogni ora, immediatamente prima della diffusione di un breve notiziario. In occasione di manifestazioni sportive di una certa risonanza nazionale e locale vengono anche diffuse le radiocronache di questi avvenimenti ma, in linea di massima, la programmazione serale e notturna è di tipo musicale e abbastanza carente dal punto di vista di annunci che ne consentano la identificazione. Radio Cordoba è ricevibile tra le 02,00 e le 04,00 UTC, orario in cui vi sono maggiori possibilità derivanti da un incremento dell'intensità dei segnali e una conseguente attenuazione di quelli della quasi sempre presente Radio Caribes, utilizzando sempre un'antenna direzionale. Non vi sono altri problemi legati a interferenze dai canali adiacenti europei, comunque la tecnica ECSS dà sempre grandi risultati dal punto di vista della qualità della ricezione.

Dall'Argentina è tutto; da sud-ovest vedremo quali Emittenti ricevere, da Uruguay e Brasile, nel corso delle prossime puntate.

CQ

NUOVO!

Ricetrasmittitore veicolare

28 ÷ 29,7 MHz ALL MODE
espandibili a 26 ÷ 30 MHz

LINCOLN



PRESIDENT™

Channel and Frequency Range

- E Band 26.0000 - 26.4999 MHz
- F Band 26.5000 - 26.9999 MHz
- G Band 26.9650 - 27.4050 MHz
- H Band 27.0000 - 27.4999 MHz
- I Band 27.5000 - 27.9999 MHz
- A Band 28.0000 - 28.4999 MHz
- B Band 28.5000 - 28.9999 MHz
- C Band 29.0000 - 29.4999 MHz
- D Band 29.5000 - 29.9999 MHz

Nuovissimo ricetrasmittitore veicolare in HF, sulla banda radioamatoriale 28 ÷ 29,7 MHz. L'espansione di banda è possibile tramite una modifica tecnica. Questo modello si aggiunge alla gamma "President", che viene così arricchita di un apparato con prestazioni e caratteristiche di indubbio interesse.

Il pannello di controllo è costituito dai seguenti comandi: selettore del modo (CW, LSB, USB, AM, FM), Mic gain, LOC/DX, tasto DIM, SCAN, SPAN, BEEP, BAND, F. LOCK, CH up/down, PA, NB, Frequency Knob, interruttore ON/OFF + regolazione del volume, AUTO Squelch + squelch, RF Power, RIT. Indicazione LCD di banda, canale e frequenza. Microfono: 600 Ohm, dinamico, con tasti up-down per il cambio del canale operativo. Altoparlante a 8 Ohm, 3 W. Prese per: microfono a 8 poli, alimentazione in corrente continua, altoparlante esterno, altoparlante Public Address, CW.

GENERALI

Frequenza TX: 26 ÷ 29.9999 MHz
Modo: SSB, CW, AM, FM
Impedenza antenna: 50 Ω
Alimentazione: 13,8 Vcc
Assorbimento: 4,5 A max
Stand by: 0,8 A

TRASMETTITORE

Potenza d'uscita finale SSB: 21 W PEP
AM/FM/CW: 10 W

Riposta alle spurie: -50 dB
Soppressione portante: -55 dB
Impedenza microfono: 600 Ω

RICEVITORE

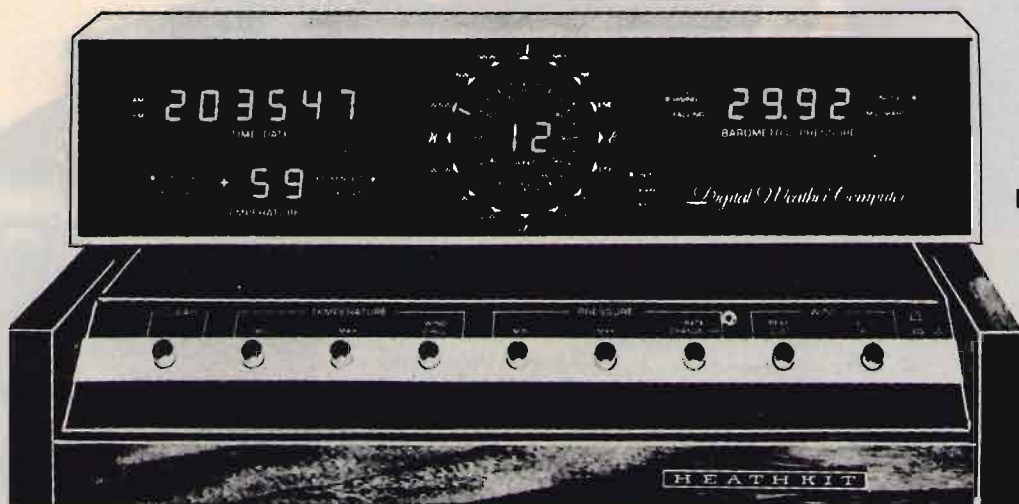
Sensibilità SS/CW: 0,25 μV
(a 10 dB S + N/N) AM: 0,5 μV
FM: (a 20 dB S/N): 0,5 μV
Reiezione immagine: 65 dB
Reiezione IF: 85 dB nom. in.
Impedenza d'uscita audio: 8 Ω
Potenza d'uscita audio: 4 W max

MELCHIONI ELETTRONICA

20135 Milano - Via Colletta, 37 - tel. (02) 57941 - Filiali, agenzie e punti di vendita in tutta Italia
Centro assistenza: DE LUCA (I2 DLA) - Via Astura, 4 - Milano - tel. (02) 5696797

Heathkit®

COMPUTER METEOROLOGICO MOD. ID-4001



ID-4001

- Indica, immagazzina e riporta la temperatura interna ed esterna
- Indica la direzione e la velocità del vento
- Mostra gli importanti cambiamenti nella pressione barometrica

SPECIFICAZIONI

OROLOGIO DIGITALE/CALENDARIO 4 ANNI - Display: a 6 cifre, con formato a 12 o 24 ore per l'ora, a 4 cifre per la data; indicatore AM-PM per il formato a 12 ore. **Precisione dell'ora:** determinata dalla precisione della rete CA; nessun errore accumulativo. **Comandi sul pannello posteriore:** Partenza/arresto orologio; Avanzamento mese/ora; Avanzamento giorno/minuto; Avanzamento 10 minuti; Tenuta ora/data; Formato 12/24 ore.

VETTORE VENTO - Display: 2 cifre significative; indicatori separati identificano M/ora, km/ora o nodi. **Memoria:** Data, ora e ampiezza del massimo colpo di vento. **Precisione:** $\pm 5\%$ o meglio. **Comandi sul pannello frontale:** selettore per memoria colpo di picco e media del vento. **Comandi sul pannello posteriore:** Selettore M/ora, km/ora o nodi. **Display della direzione:** Uno dei 16 indicatori predisposto in una rosa dei venti ed angoli radiali. **Precisione:** $\pm 11.25^\circ$.

TERMOMETRO - Display: Lettura a 2 cifre e mezza con segno + e - e indicatori interno/esterno e

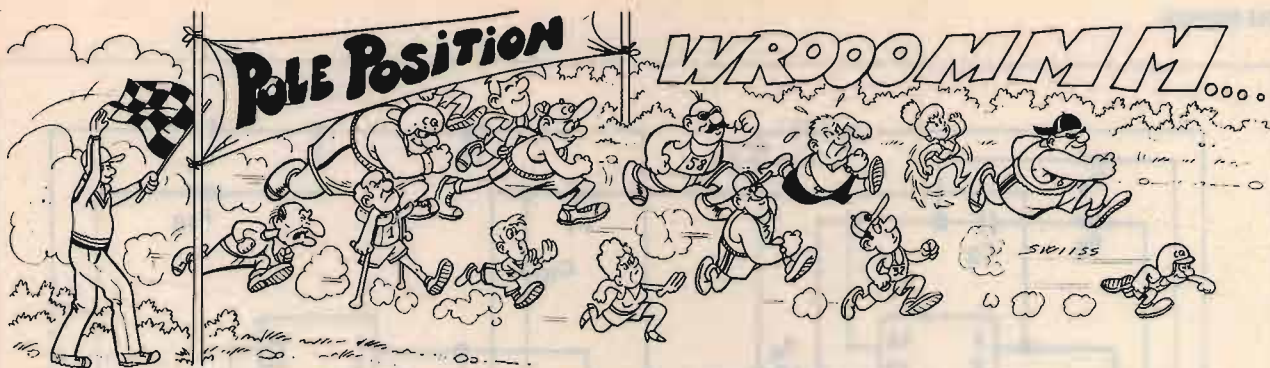
Fahrenheit/Centigradi. **Gamma di temperatura:** da -40° a $+70^\circ\text{C}$; da -40° a $+158^\circ\text{F}$. **Precisione** $\pm 1^\circ$ sulle letture in centigradi; $\pm 2^\circ$ sulle letture in Fahrenheit. **Comandi sul pannello frontale:** Raffreddamento del vento, temp. min. e temp. max. **Comandi sul pannello posteriore:** Selettore gradi centigradi o Fahrenheit, tenuta della visualizzazione interno-esterno.

BAROMETRO - Display: lettura a 4 cifre. Indicatori separati per salita e caduta e per pollici di mercurio e millibar. **Gamme di pressione:** da 28,00 a 32,00 in Hg (pollici di mercurio); da 981,9 a 1050 millibar. **Precisione:** $\pm 0,075$ in Hg, più $\pm 0,01$ in Hg/ $^\circ\text{C}$. **Memoria:** ora, data e grandezza della pressione minima e massima. **Comandi sul pannello frontale:** Pressione min. e max; tasso di cambiamento per ora. **Comandi sul pannello posteriore:** Selettore pollici di mercurio/millibar. **Limiti di temperatura:** complesso esterno, da -40° a $+70^\circ\text{C}$, apparecchio interno, da $+10^\circ$ a $+35^\circ\text{C}$. **Alimentazione:** 220 V, 50 Hz. Possibilità di collegamento con batteria esterna. **Dimensioni:** 406 (L) x 184 (A) x 152 (P) mm.

LARIR

INTERNATIONAL s.r.l. ■ AGENTI GENERALI PER L'ITALIA

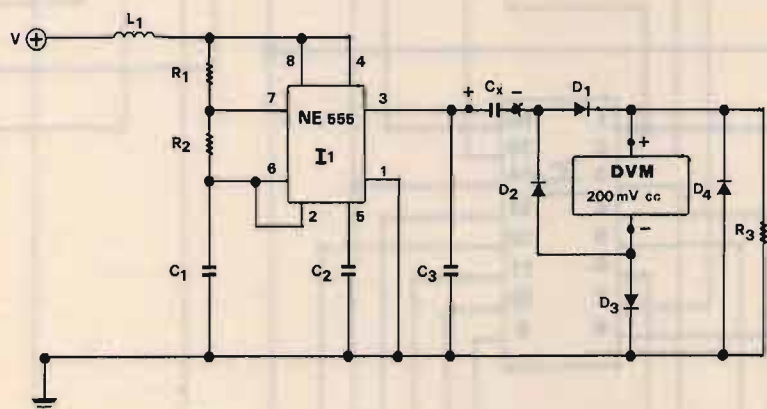
20129 MILANO - VIALE PREMUDA, 38/A - TEL. 02/795.762



• Antonio Ugliano •

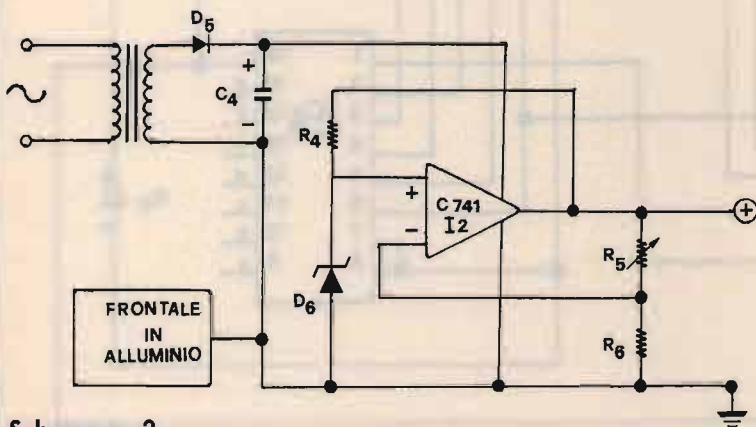
Prima di iniziare la sfilata dei postulanti alla pubblicazione dei loro parti di fantasia, voglio rammentare ai lettori che, se desiderano ricevere — omaggio — copia della cassetta software n. 6 per lo Spectrum o del dischetto n. 3 per Commodore C64, possono sempre farlo con i metodi già enumerati nei numeri precedenti.

Giacché questo mese il materiale è parecchio, inizio subito con **Giovanni POMILI**, via Trentino 7 - MAROTTA che presenta nientemeno che un **Decipicometro**, cioè un

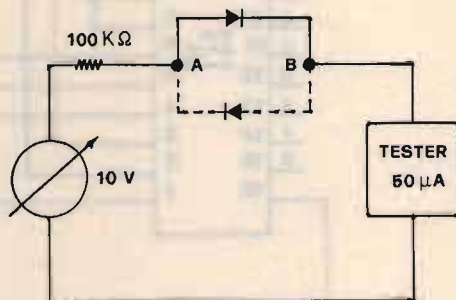


Schema n. 1
Decipicometro.

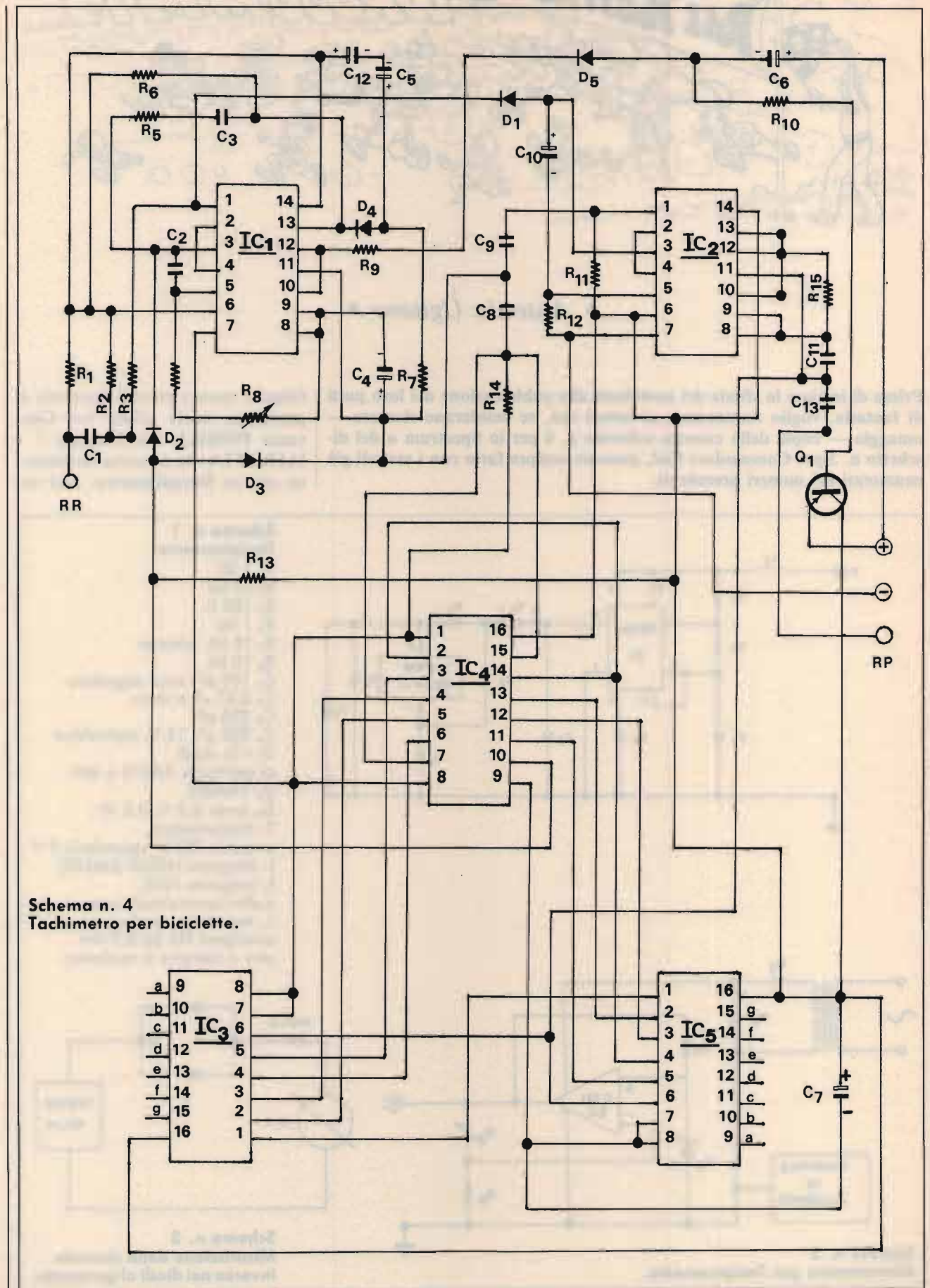
R_1 1 k Ω
 R_2 22 k Ω
 R_3 100 Ω
 R_4 1 k Ω
 R_5 10 k Ω , trimmer
 R_6 10 k Ω
 C_1 100 pF, mica argentata
 C_2 0,01 μ F a disco
 C_3 220 pF
 C_4 220 μ F, 15 V, elettrolitico
 $D_1 \div D_4$ diodi al germanio AAZ15 o altri
 D_5 1N4002
 D_6 zener 6,2 V, 0,5 W
 T_1 trasformatore, primario 220 V, secondario 9 V
 I_1 integrato NE555 (LM555)
 I_2 integrato 741C, o altro operativo compensato
 L_1 impedenza a olla (oppure avvolgere filo da 0,3 mm sino a riempire il rocchetto)



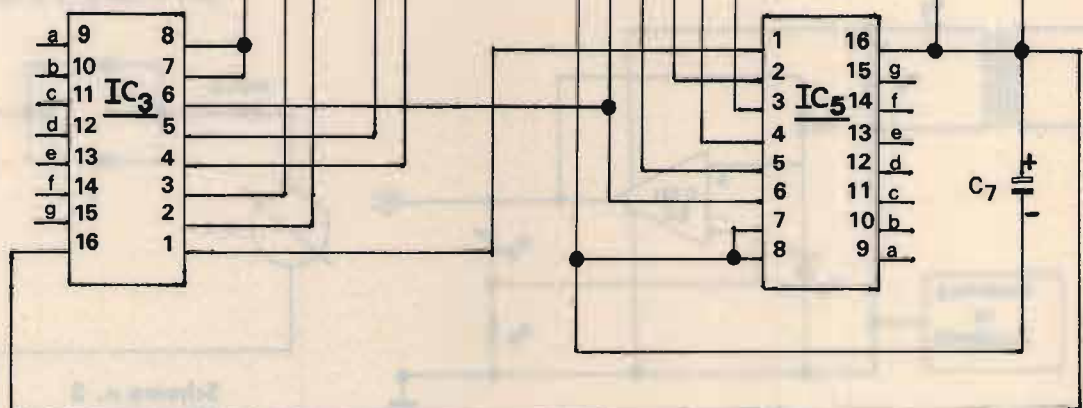
Schema n. 2
Alimentatore per Decipicometro.



Schema n. 3
Misurazione della corrente inversa nei diodi al germanio.



Schema n. 4
Tachimetro per biciclette.



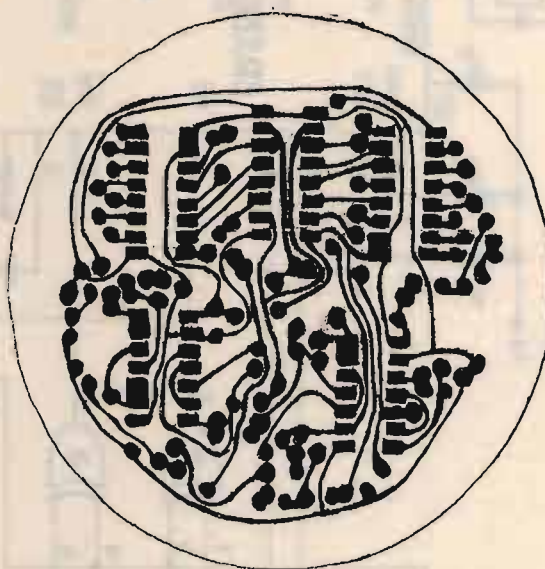
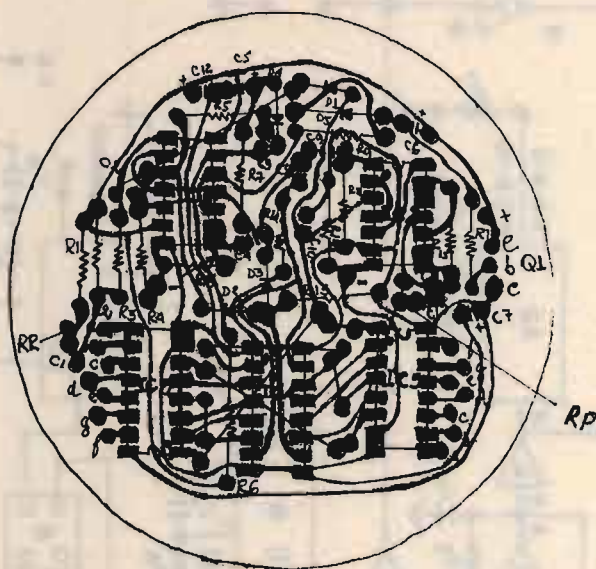
Lista componenti

R1=300 Kohm
 R2=30 Kohm
 R3=10 Kohm
 R4=1 Kohm
 R5=10 Kohm
 R6=30 Kohm
 R7=30 Kohm
 R8=Trimmer 500 Kohm
 R9=3,3 Kohm
 R10=30 Kohm
 R11=300 Kohm
 R12=300 Kohm
 R13=100 Kohm
 R14=100 Kohm
 R15=300 Kohm

C1=0,01 μ F a disco
 C2=0,01 μ F a disco
 C3=0,01 μ F a disco
 C4=10 μ F/25 V
 C5=1 μ F/25 V
 C6=10 μ F/25 V
 C7=10 μ F/25 V
 C8=0,01 μ F a disco
 C9=0,01 μ F a disco
 C10=1 μ F/25 V
 C11=0,01 μ F a disco
 C12=10 μ F/25 V
 C13=0,01 μ F a disco

D1 a D5=1 N 4148
 ID1=4011
 IC2=4011
 IC3=4543
 IC4=4518
 IC5=4543
 Q1=2 N 2905
 LCD a 2 NUMERI

CIRCUITO STAMPATO IN SCALA 1:1



Allegato allo schema n. 4. Circuito stampato e vista in trasparenza dei componenti.

coso che, se funziona, misura i decimi di picofarad.

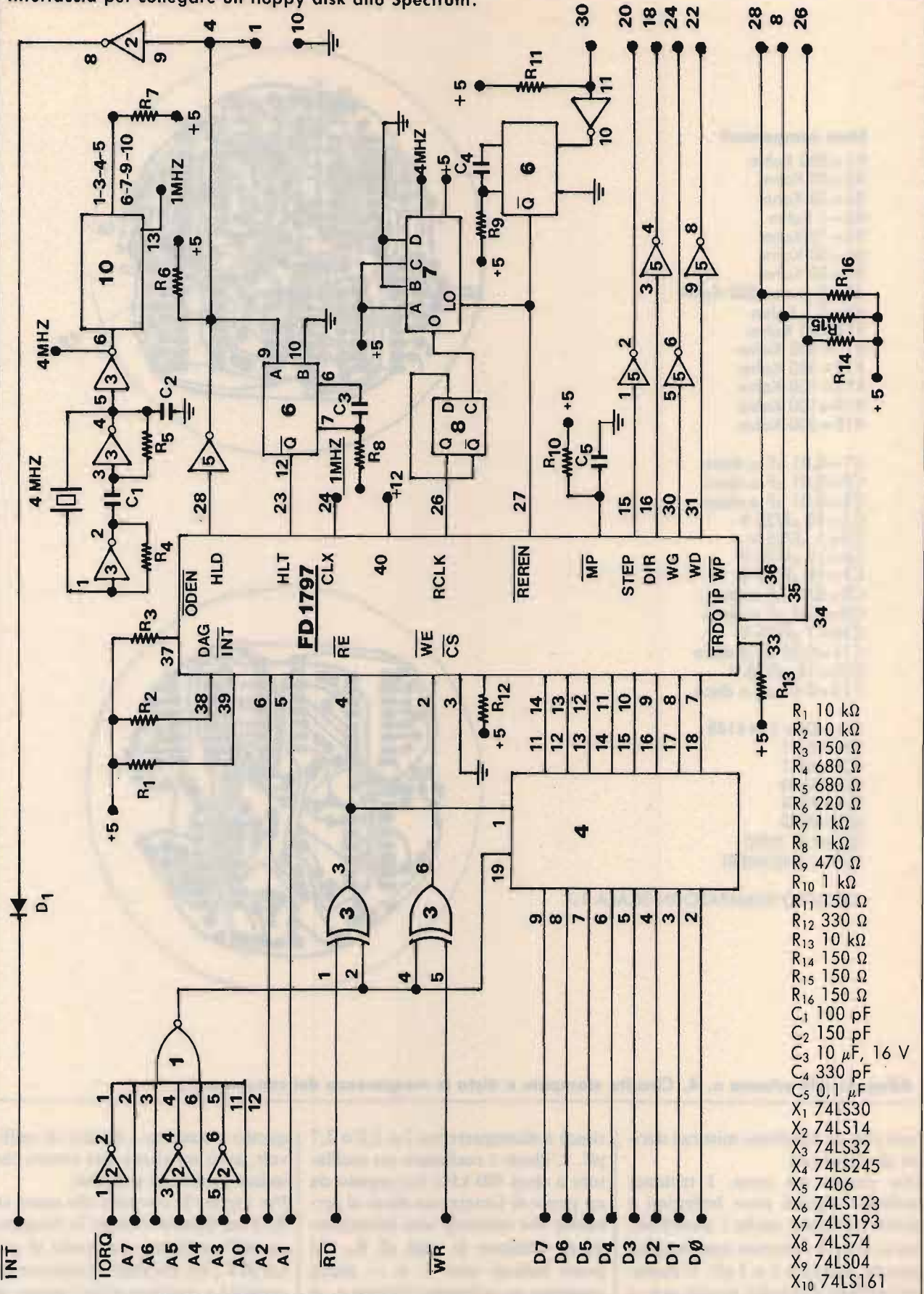
Due parole sul tutto. I trimmer multigiri digitali sono bellissimi e alcuni misurano anche i picofarad, ma se si deve misurare una capacità piccola, diciamo 2 o 3 pF, si incontra qualche difficoltà perché non si

riesce a distinguere tra 2 o 2,2 o 2,7 pF. L'ideale è realizzare un oscillatore a circa 300 kHz (I_1) seguito da un ponte di Graetz con diodi al germanio che consente una misurazione di tensione ai capi di R_3 . Ai punti indicati con + e - andrà connesso un voltmetro digitale e, se

questo visualizza i decimi di millivolt, avrò sul visore una lettura che indica picofarad e decimi.

Per variare la corrente che passa su R_3 è sufficiente variare la frequenza dell'oscillatore mettendo al posto di C_1 un parallelo composto da capacità + compensatore oppure, in

Interfaccia per collegare un floppy disk allo Spectrum.



- R₁ 10 kΩ
- R₂ 10 kΩ
- R₃ 150 Ω
- R₄ 680 Ω
- R₅ 680 Ω
- R₆ 220 Ω
- R₇ 1 kΩ
- R₈ 1 kΩ
- R₉ 470 Ω
- R₁₀ 1 kΩ
- R₁₁ 150 Ω
- R₁₂ 330 Ω
- R₁₃ 10 kΩ
- R₁₄ 150 Ω
- R₁₅ 150 Ω
- R₁₆ 150 Ω
- C₁ 100 pF
- C₂ 150 pF
- C₃ 10 μF, 16 V
- C₄ 330 pF
- C₅ 0,1 μF
- X₁ 74LS30
- X₂ 74LS14
- X₃ 74LS32
- X₄ 74LS245
- X₅ 7406
- X₆ 74LS123
- X₇ 74LS193
- X₈ 74LS74
- X₉ 74LS04
- X₁₀ 74LS161

ultima analisi, variare la tensione di alimentazione. L'alimentatore variabile è presentato nello schema n. 2. Per la taratura occorrerà fornirsi di un condensatore di precisione (se possibile) di 22 pF. Da notare che, anche in assenza di C_x , non si otterrà una lettura di zero preciso ma, adottando fili corti e distanziati tra loro, si può senz'altro scendere a 0,7 pF circa. Mettere il trimmer di taratura a mezza corsa circa, il frontale del decipicometro in alluminio **deve** essere a massa; inserire il condensatore campione e con il trimmer fare la regolazione in modo da leggere la somma della capacità **più** campione parassita. È tutto. Per le successive misure, non dimenticare di dedurre dalla misurazione fatta il valore del condensatore parassita. Nello schema n. 3 è suggerito come effettuare la misurazione della corrente inversa nei diodi al germanio.

Passiamo al secondo postulante che ha realizzato un tachimetro per biciclette da montarsi in un... barattolo di tonno! (schema n. 4).

Autore del misfatto ignoto perché la Redazione mi ha inviato solo il testo ma non la busta dov'era l'indirizzo. So solo che, desumendolo dal timbro postale, dovrebbe essere di Lido di Tortora.

Dunque, dice che il coso possiede una precisione del $+/-1$ digit ovvero che il margine di errore è di 0,8 km/ora. Il sensore di velocità è costituito da un contatto magnetico Reed Relay miniatura; questo è fissato sulla forchetta della ruota in vicinanza del centro mentre sui raggi della ruota stessa, a una distanza di 3 o 4 cm, dovremo fissare i magnetini in modo che questi, con il moto della bicicletta, passando vicino al sensore, ne provochino la chiusura. Sono utilizzati tre magnetini montati sulla ruota a una distanza ottenuta dividendo la circonferenza per 3. Gli impulsi del contatto Reed sono quadrati e invertiti da IC_1 e IC_2 , questi convertono gli impulsi spurii in impulsi di pilotaggio perfettamente idonei per essere applicati all'ingresso del circuito di conteggio di IC_4 che divide per 10 la frequenza applicata in ingresso e fornisce una uscita in codice BCD che pilota i decodificatori IC_5 - IC_3 . I due contatti del Reed sono quelli con le scritte RR e RP descritti nello schema elettrico. Per la taratura, occorre un generatore

di bassa frequenza a onda quadra e sinusoidale sulla frequenza di 3 Hz. Applicarlo al posto del Reed Relay. Misurare il diametro della ruota e moltiplicarlo per 3,14. Ad esempio: diametro 86 cm $\times 3,14 = 270$. Abbiamo così trovato la velocità per quei dati cioè 270 cm/sec. Convertiamo i centimetri in chilometri e avremo: $270 \text{ cm} : 100.000 = 0,0027 \text{ km}$. Per conoscere i km/ora dobbiamo semplicemente calcolare quanti secondi ci sono in un'ora e quindi moltiplicare questo dato per i chilometri cioè: $1 \text{ ora} = 60 \times 60 \text{ sec} = 3.600 \text{ sec}$, pertanto $0,0027 \times 3.600 = 9,27 \text{ km/ora}$. Appliciamo quindi la frequenza del generatore a 3 Hz, e regoliamo R_8 sino a leggere sui display tale valore.

L'Autore presenta anche i circuiti stampati per la realizzazione in misura ex-barattolo di tonno in scatola. Sul tutto, applicare un coperchio in plastica trasparente rossa (allegato allo schema n. 4).

Terzo misfatto è **Antonio Gargiulo**, via Cassano d'Adda 44 - Milano che presenta un'interfaccia per collegare un floppy disk allo Spectrum. Questa è costituita da pochi integrati, e il progetto è imperniato su un FDC (Floppy Disk Controller) della Western Digital tipo FD1797. Il sistema utilizza dischi da 5" e 1/2 a singola faccia a singola densità ed è indirizzabile a un solo disk driver ma, con poche modifiche, si può trasformare il tutto in un driver capace di indirizzare dischi a doppia faccia e doppia densità. Per la ge-

stione del sistema è utilizzato un programma in linguaggio macchina che occupa circa 1 k di memoria a partire dalla locazione 64512 (gli interessati possono chiederlo all'Autore, che è a disposizione). Per inizializzare il sistema va memorizzato prima il programma di gestione da cassetta dopodiché si può adoperare il disco. I comandi del sistema vengono inviati definendo una stringa il cui nome può essere cambiato in caso di omonimia. L'interfaccia è alimentata direttamente dal computer.

Ultimo concorrente del mese, fanalino di coda, **Gianfranco Cera**, via E. d'Arborea 15, ZERFALIU (Oristano), che presenta il solito Led-meter che misura un po' di tutto. Non ho proprio nulla da aggiungere di mio, considerando che lo schema è la massima espressione della semplicità, se non che l'alimentazione è a 12 V e che l'aggeggio vuole all'ingresso una potenza di almeno 1,5 W. È tutto.

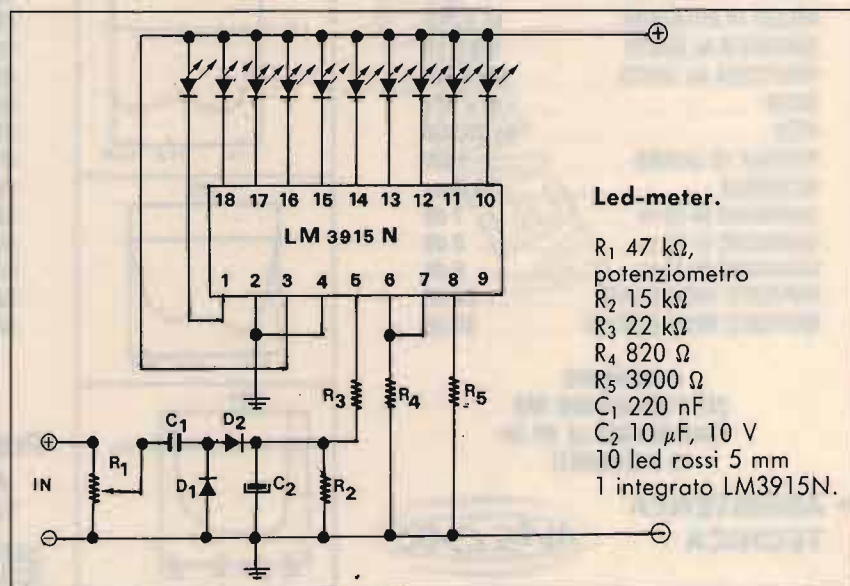
E veniamo al **vincitore del mese**.

Estratto per sorteggio (pezzi di carta con nome messi in un cappello rosso da capostazione, il mio) che vince un tester digitale OMEGA 2000 offerto dalle **Edizioni CD** è **Gianfranco Cera**.

Collaborando alla rubrica, ogni mese un vincitore, potrete essere baciati dalla fortuna.

Auguroni.

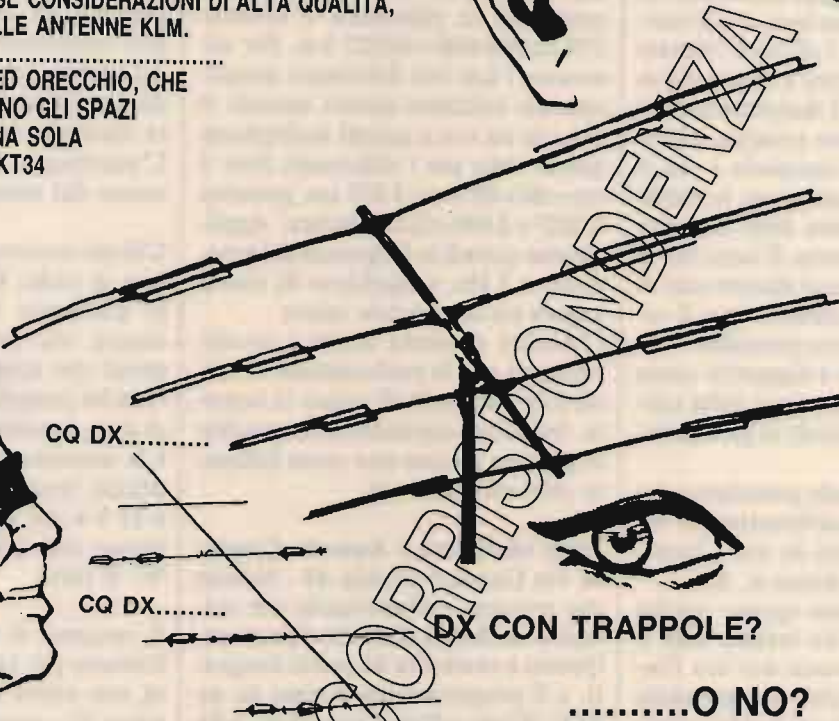
CQ





KLM's KT-34

I 3 PRIMATI KLM/MAS.CAR.
 MAS. CAR. TELECOMUNICAZIONI: I PRIMI A CREDERE IN QUESTA GRANDE ANTENNA!!! KLM
 MAS.CAR. TELECOMUNICAZIONI: PRIMI ED UNICI DISTRIBUTORI UFFICIALI KLM!!!
 MAS.CAR. TELECOMUNICAZIONI: PRIMI A RACCOGLIERE ELOGIANTI E PRESTIGIOSE CONSIDERAZIONI DI ALTA QUALITÀ, DAGLI UTILIZZATORI DELLE ANTENNE KLM.
 SE ANCHE TU.....
 VUOI IL TERZO OCCHIO ED ORECCHIO, CHE SCRUTANO ED ASCOLTANO GLI SPAZI RADIO NEI DX HF, HAI UNA SOLA ED UNICA SCELTA: KLM KT34 e KLM KT34XA.
 INTERPELLATECI!!!
 DAL 30 MARZO 1988
 CI SARANNO GROSSE SORPRESE!!!!!!!!!!!!!!!!!!!!



TRAPPOLE? NO, GRAZIE!



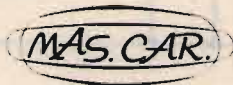
KLM KT34

4 ELEMENTI - TRIBANDA

ELEMENTO PIÙ LUNGO	7,315
RAGGIO DI ROTAZIONE	m 4,752
SUPERFICIE AL VENTO	mq 0,56
RESISTENZA AL VENTO	160 km/h
BOOM	m 4,877
PESO	kg 20,400
POTENZA DI LAVORO	5 kW
INCEDENZA	50 Ohm
GUADAGNO IN 20 m	7 dB
GUADAGNO IN 15 m	8 dB
GUADAGNO IN 10 m	8 dB
RAPPORTO FRONTE LATO	20 dB
RAPPORTO FRONTE RETRO	30 dB

A RICHIESTA:
 KIT D'ESPANSIONE PER
 TRASFORMARE LA KT 34
 IN 6 ELEMENTI

• ASSISTENZA
 TECNICA



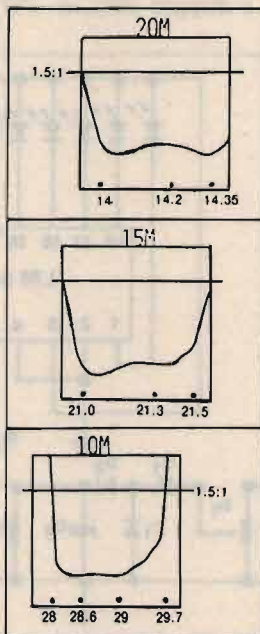
KLM KT34XA

6 ELEMENTI - TRIBANDA

ELEMENTO PIÙ LUNGO	7,315
RAGGIO DI ROTAZIONE	m 6,65
SUPERFICIE AL VENTO	mq 0,80
RESISTENZA AL VENTO	150 km/h
BOOM	m 9,80
PESO	Kg 31
POTENZA DI LAVORO	5 kW
INCEDENZA	50 Ohm
GUADAGNO IN 20 m	9 dB
GUADAGNO IN 15 m	9,5 dB
GUADAGNO IN 10 m	11,3 dB
RAPPORTO FRONTE LATO	20 dB
RAPPORTO FRONTE RETRO	40 dB

MAS-CAR s.a.s.
 Prodotti per telecomunicazioni

00198 ROMA - Via Reggio Emilia 32a
 Tel. 06/8845641-869908 - Telex 621440



Tipiche curve di ROS

Indeferogabilmente, pagamento anticipato. Secondo l'urgenza, si suggerisce: Vaglia P.T. telegrafico, seguito da telefonata alla H.S. Ditta, precisando il Vostro indirizzo. Diversamente per la non urgenza, inviate Vaglia postale normale, specificando quanto richiesto nelle caselle dello stesso, oppure lettera, con assegno circolare. Le merci viaggiano a rischio e pericolo e a carico del committente. Garanzia 100 giorni sulle vendite.

Le antenne filari

© Bill Welsh, W6DDB ©

L'antenna filare (long-wire antenna, letteralmente "antenna a filo lungo") può essere più correttamente definita come un'antenna lunga parecchie lunghezze d'onda (almeno 2,5) rispetto alla più bassa frequenza su cui deve essere impiegata.

Comunque, viene più comunemente definita come un'antenna lunga almeno mezza lunghezza d'onda rispetto alla più bassa frequenza di operazione.

Quest'ultima definizione indica una lunghezza minima di 40,72 metri per l'uso sulla banda dei 3,5 MHz.

Le antenne filari vengono anche definite come antenne **armoniche**, in quanto risuonano anche sulle armoniche (multipli interi) della più bassa frequenza di risonanza. Per esempio, una filare per i 3,5 MHz può essere impiegata anche sui 7 MHz (seconda armonica), sui 14 MHz (quarta armonica), sui 27 MHz (sesta armonica) e sui 28 MHz (ottava armonica).

Le antenne monofilari alimentate ad un'estremità, non tagliate per la risonanza su una specifica mezza lunghezza d'onda, vengono comunemente definite col termine **random wire** (letteralmente: filo di lunghezza casuale).

Questo articolo prenderà in esame sia le filari risonanti sia quelle di lunghezza casuale; questo perché, grazie all'impiego di un adattatore d'antenna, è possibile ottenere una corretta lunghezza elettrica che consenta la risonanza di entrambi i tipi di filare su qualsiasi frequenza desiderata.

Vantaggi

Le antenne filari di entrambi i tipi consentono operazioni multibanda senza l'uso di trappole.

È di solito possibile rendere esattamente risonante su qualsiasi frequenza desiderata un'antenna monofilare, ottenendo un ROS apparente di 1:1.

Queste antenne possono venire impiegate su qualsiasi frequenza di qualunque banda amatoriale situata al di sopra della minima frequenza di risonanza.

Per l'alimentazione non vengono utilizzati cavi appositi; quindi vengono totalmente a mancare le perdite dovute al cavo.

Le antenne filari irradiano più potenza nella loro direzione più favorevole rispetto a tutte le altre antenne a mezz'onda.

Possono essere disposte (e piegate) in modo tale da adattarsi a luoghi troppo piccoli per poter accogliere i normali dipoli.

Le possibilità di funzionamento su ogni frequenza consentono ai radioamatori di operare, con queste antenne, su ogni banda, utilizzando un'unica filare, senza necessità di linee di alimentazione, cose molto importanti per chi vive in città.

L'antenna filare non ha un aspetto così sgradevole come altri tipi di antenne per HF (3-30 MHz).

Inoltre sono le più economiche antenne in grado di operare su qualsiasi frequenza di qualsiasi banda. Le antenne filari sono meccanicamente ed elettricamente semplici; non hanno dimensioni né calibra-

zioni critiche; sono in grado di funzionare su qualsiasi frequenza rispetto alla quale l'antenna sia lunga almeno, approssimativamente, da un quarto ad una metà di lunghezza d'onda.

La direttività, sia sul piano orizzontale sia su quello verticale, è accentuata, mentre molte altre antenne hanno una netta direttività solo sul piano orizzontale.

Queste antenne tendono a concentrare l'energia, sia in trasmissione sia in ricezione, in un basso angolo di irradiazione, risultando pertanto eccellenti per le operazioni DX, a lunga distanza.

Le comparazioni hanno dimostrato che le filari risultano più sensibili ai segnali deboli rispetto ad altri tipi di antenna: questo in relazione alla loro ampia area di cattura del segnale (proporzionale alla lunghezza dell'antenna) che consente la ricezione di un maggior livello di energia riflessa dalla ionosfera. È interessante effettuare alcune comparazioni con i dipoli.

L'impedenza d'ingresso di una filare non varia in modo così drastico come quella di un dipolo o di una multibanda ad altezze inferiori ad un quarto di lunghezza d'onda rispetto al piano di terra RF. Le filari funzionano in modo soddisfacente anche ad altezze basse, fino a circa 9 metri da terra: rendono meglio se installate ad un'altezza maggiore, ma è bene sapere che la loro altezza rispetto al terreno è meno critica che con altri tipi di antenna.

Le filari vanno altrettanto bene dei dipoli nella maggior parte delle di-

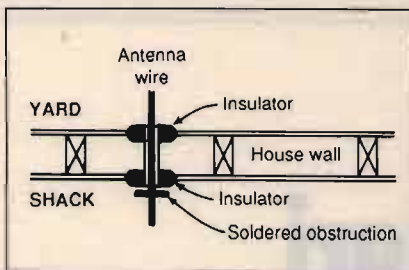


figura 1
 "Un valido sistema per fissare l'estremità prossimale dell'antenna".

Yard = esterno; shack = interno della stazione; house wall = parete della casa; antenna wire = filo d'antenna; insulator = isolatore; soldered obstruction = fermo saldato al filo.

rezioni, sul piano orizzontale, e rendono più dei dipoli nella direzione favorita di irradiazione, corrispondente al lobo principale: questo perché le antenne filari hanno lobi laterali che consentono comunicazioni di livello soddisfacente anche in direzioni diverse da quella del lobo principale.

Svantaggi

Le antenne filari sono antenne non ruotabili. Il loro lobo principale non può essere girato per ottimizzare ricezione e trasmissione in più direzioni specifiche senza impiegare gruppi di filari in fase; bisogna quindi adattarsi alle caratteristiche di direttività (ad esempio nord-sud o est-ovest) che derivano dalla configurazione dell'installazione e dalle condizioni di risonanza.

È necessario fissare bene l'estremità dell'antenna verso il trasmet-

titore per evitare che si possa strappare dall'adattatore d'antenna.

Per migliorare le possibilità di funzionamento su diverse frequenze è indispensabile utilizzare un buon adattatore d'antenna. È altresì necessario impiegare un ROSmetro per consentire all'operatore di regolare adeguatamente l'accordatore per variare la lunghezza elettrica (non quella fisica) della filare in modo da renderla risonante su una specifica frequenza desiderata.

Un ROSmetro è spesso inserito in molti apparati ed accordatori moderni, ma in caso contrario è necessario acquistarne o costruirne uno.

Poiché l'intera antenna è risonante, per tutta la propria lunghezza, l'energia a radiofrequenza è presente anche nella stazione, a partire dal bocchettone d'uscita del trasmettitore. Questa energia RF può aumentare le possibilità di interferenze su radio, televisori, videoregistratori, impianti hi-fi ed altre apparecchiature elettroniche presenti in casa.

È d'altronde da considerare che la radiofrequenza, all'uscita dall'accordatore d'antenna (se l'antenna è stata resa correttamente risonante) si trova ai punti di massima corrente e minima tensione: di conseguenza, la possibilità di interferenze di questo tipo non è elevata.

È poi necessario un ottimo piano di terra RF per ottimizzare il funzionamento delle filari.

Nonostante tutti questi fattori, le antenne monofilari rappresentano

un importante capitolo dei sistemi d'antenna.

Piano di terra

Per consentire un corretto funzionamento delle antenne filari si rende necessario l'impiego di un buon piano di terra RF.

Se il piano di terra è di scarsa qualità, una parte considerevole dell'energia a radiofrequenza prodotta dal trasmettitore va perduta proprio nel sistema di terra, riducendo l'energia effettivamente irradiata (ERP, effective radiated power). Di solito, il piano di terra della stazione viene normalmente collegato direttamente alla presa di terra situata sul retro del telaio del trasmettitore; utilizzando invece un'antenna filare, il piano di terra viene collegato alla presa di terra dell'accordatore.

È infine da notare che il piano di terra RF è situato di solito da qualche centimetro a parecchi decimetri al di sotto della superficie del terreno sul quale camminiamo.

Larghezza di banda

L'impiego di conduttori (fili o tubi) di diametro maggiore aumenta la larghezza di banda su cui qualsiasi tipo di antenna può funzionare in modo soddisfacente: ciò è vero anche per le antenne filari.

D'altra parte, il diametro del conduttore non è così importante per le filari come per altri tipi di antenna, in quanto l'accordatore è in grado di rendere la filare risonante su qualunque frequenza.

La larghezza di banda di una filare di diametro maggiore è superiore rispetto a quella di una filare di minor diametro; in generale, per la realizzazione di un'antenna di questo tipo è opportuno impiegare un filo del diametro di 1 ÷ 1,5 millimetri. Qualsiasi tipo di filo di rame, isolato o nudo, è adeguato allo scopo.

Qualora risultasse disponibile, un filo di rame con anima d'acciaio è particolarmente adatto: l'acciaio migliora la robustezza dell'antenna e ne diminuisce la deformazione, mentre il rivestimento in rame offre, grazie all'effetto pelle, una bassa resistività alla radiofrequenza.

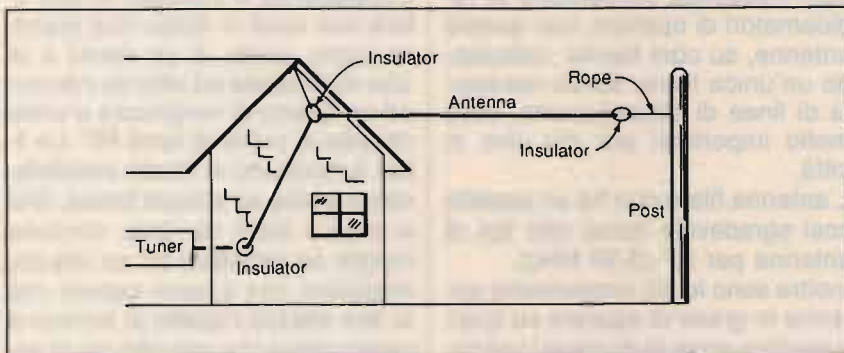


figura 2
 "Una tipica installazione di antenna filare".
 Rope = tirante; post = palo di fissaggio.

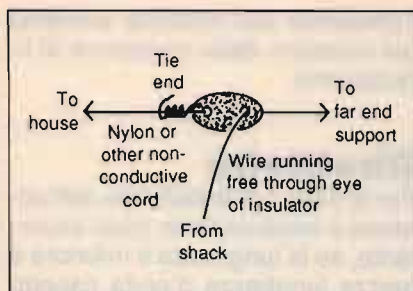


figura 3
“Il filo dell’antenna viene fatto passare attraverso l’occhietto dell’isolatore di sostegno, senza annodarlo o attorcigliarlo”.

Infatti l'effetto pelle fa sì che la radiofrequenza viaggi preferenzialmente lungo la superficie esterna del conduttore, di modo che la maggior resistività dell'anima di acciaio risulta di scarsa importanza.

Se fate uso di un filo ricoperto di materiale isolante, abbiate cura di eliminare l'isolamento dai punti di collegamento dell'antenna (specialmente se si tratta di vernice smaltata, che può sfuggire ad un esame disattento ma rappresenta un isolante da eliminare), che di solito sono rappresentati solo dalle estremità del filo.

La larghezza di banda di un circuito risonante raddoppia al raddoppiare della frequenza. Quindi, se la larghezza di banda di una determinata antenna è di 50 kHz a 3550 kHz, essa è pari a 100 kHz a 7100 kHz. In altre parole, l'antenna funzionerà in modo soddisfacente tra 3525 e 3575 kHz, nonché tra 7050 e 7150 kHz.

La larghezza di banda viene solitamente espressa come l'intervallo di frequenze specifiche in cui il ROS non superi un determinato valore prestabilito.

Di solito il massimo valore di rapporto di onde stazionarie (ROS o SWR) ritenuto accettabile è 3:1; un altro valore comunemente accettato è 2:1.

Impiegando un conduttore di maggior diametro, aumenta la capacità (C), diminuisce l'induttanza (L) e si ha nel contempo la diminuzione del Q, che per i nostri scopi considereremo come la selettività, l'acutezza della risonanza.

Maggiore la componente resistiva dell'impedenza d'ingresso dell'an-

tenna, in rapporto alla componente reattiva, maggiore la larghezza di banda dell'antenna.

Installazione pratica

Come per qualsiasi altra antenna, è altrettanto importante nell'installazione di una filare disporla il più in alto possibile e il più possibile distante dagli oggetti metallici circostanti. Evitate di disporla molto vicina e parallela a qualsiasi tipo di linea elettrica o telefonica, conduttori per TV via cavo, eccetera.

Se è impossibile tenersi a distanza da queste linee, cercate di incrociarle con un angolo il più possibile vicino a 90°, in modo da minimizzare l'interazione con la filare.

Oltre alle indesiderabili interazioni con linee di questo genere, materiali conduttori o semiconduttori posti nelle vicinanze dell'antenna possono modificarne la lunghezza di risonanza; comunque questo è un fattore di scarso rilievo, in quanto le antenne filari vengono portate a risonanza prima dell'uso.

L'antenna va disposta in modo tale che, in caso di rottura del filo, questo non entri in contatto con linee elettriche: il mancato rispetto di questa fondamentale precauzione ha determinato incendi e gravi incidenti.

L'estremità della filare vicina alla stazione va fissata in modo robusto: l'antenna esercita una notevole forza di trazione, che tende a strappar via l'accordatore.

Un buon sistema per evitare queste trazioni è quello di saldare qualche oggetto (un filo, per esempio) all'antenna, in modo che non possa fisicamente venir strappata via fuori dalla stazione; in fig. 1 è illustrata questa tecnica di installazione.

Ho avuto modo di ottenere risultati migliori con antenne filari installate in modo da non invertire la direzione secondo cui è posto il filo. In altre parole, se il filo viene inizialmente teso inclinato verso l'alto, evitate di inclinarlo poi verso il basso; se il tratto iniziale è orientato da est a ovest, evitate di orientare il tratto terminale da ovest a est. Brevissime inversioni dell'orientamento, come ad esempio nel punto in cui l'antenna esce dalla stazione, non hanno effetti negativi rilevanti, ma è comunque consigliabile ridurre al minimo indispensabile la lunghezza del tratto invertito.

In fig. 2 è illustrata una tipica installazione correttamente effettuata.

Come mostrato in fig. 3, il filo viene semplicemente fatto passare attraverso l'occhietto dell'isolatore che sostiene l'antenna all'esterno

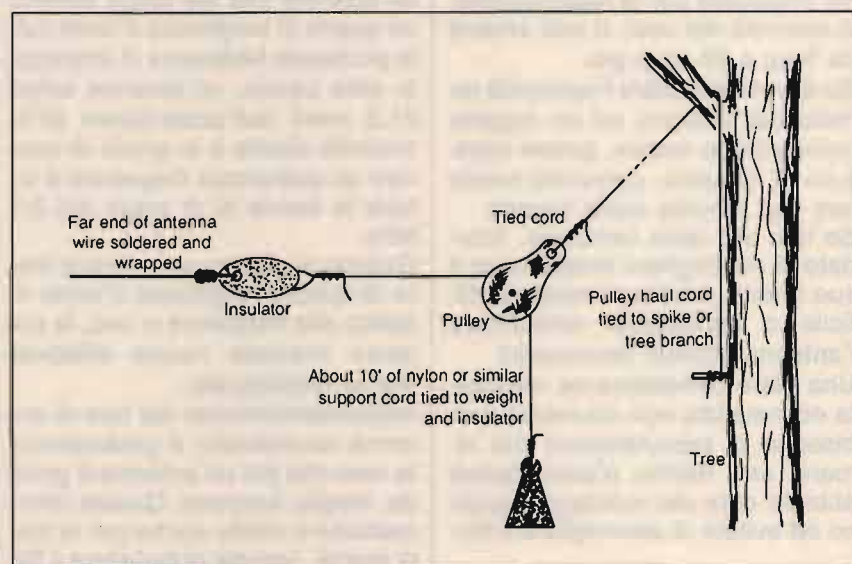


figura 4
“Una pratica installazione dell’estremità distale dell’antenna, in modo che la filare possa essere ammainata, in caso di necessità, per mezzo della carrucola fissata ad un tirante di sufficiente lunghezza”.

della stazione. Non annodate il filo e non fatelo passare una seconda volta attraverso l'occhiello: deve essere lasciato libero.

All'estremità remota dell'antenna, il filo deve passare attraverso uno degli occhielli di un altro isolatore, deve essere avvolto attorno al tratto terminale della filare e saldato in questa posizione; se non effettuate questa saldatura è possibile che si produca rumore in ricezione nelle giornate ventose, causato dalla mutua frizione dei fili metallici.

Come tirante è consigliabile l'impiego di nylon o di qualche altro robusto materiale isolante.

Il tirante va collegato all'isolatore; se avete a disposizione una robusta struttura cui fissare il tirante, come ad esempio la parete di un edificio, utilizzatela. Altrimenti, potete far passare il tirante attraverso una carrucola e fissarlo ad un contrappeso adeguato, come illustrato in fig. 4. La carrucola andrà a propria volta fissata ad un altro tirante, legato ad un sostegno adatto, in modo da consentire di ammainare rapidamente e agevolmente l'antenna ogni qual volta si renda necessario per riparazioni o altri motivi.

L'entità del contrappeso necessario per mantenere l'antenna in ragionevole tensione è in relazione al diametro ed alla lunghezza del filo impiegato per la realizzazione. A seconda dei casi, si può andare da 5 kg a 20 kg o più.

Se dovete attaccare l'estremità remota dell'antenna ad un oggetto scarsamente mobile, potete sostituire il sistema carrucola-tirante con una robusta molla traente.

Se fate uso della carrucola, ricordate di non tagliare troppo corto il suo tirante, altrimenti risulterà difficile o impossibile ammainare l'antenna quando necessario!

Una filare correttamente realizzata ed installata non dovrebbe aver bisogno di manutenzione per almeno una decina d'anni: quindi abbiate cura del montaggio pratico ed evitate di attorcigliare il filo.

Lunghezza

Un'antenna di lunghezza pari a mezza lunghezza d'onda è riso-

nante e non necessita di accordatore per adattarsi elettricamente alla frequenza di operazione desiderata.

In ogni modo, le estremità superiori delle bande amatoriali non sono solitamente armonicamente correlate tra loro, di modo che abbiamo in realtà necessità di un accordatore per poter operare su tutte le frequenze di ogni banda.

La formula per determinare la lunghezza di un'antenna filare è:

$$l = \frac{150 (N - 0,05)}{f \text{ (MHz)}}$$

dove **l** = lunghezza in metri, **N** = numero di mezza lunghezze d'onda dell'antenna, **f (MHz)** = frequenza in MHz.

Per usare in pratica questa formula, supponiamo di volere un'antenna della lunghezza di due mezza onde su una frequenza di 7,125 MHz:

$$l = \frac{150 (2 - 0,05)}{7,125}$$

$$l = \frac{150 (1,95)}{7,125}$$

$$l = \frac{292,5}{7,125}$$

$$l = 41,05 \text{ m}$$

Il risultato di questa formula non indica una lunghezza specifica strettamente necessaria: se si utilizza un accordatore è sufficiente un'antenna che sia lunga almeno un quarto di lunghezza d'onda sulla più bassa frequenza di impiego. In altre parole, un'antenna lunga 21,3 metri dall'accordatore all'estremità distale è in grado di operare su qualunque frequenza e su tutte le bande al di sopra dei 3,5 MHz.

Quando si utilizza un'antenna filare di quattro lunghezze d'onda rispetto alla frequenza in uso, la potenza irradiata risulta effettivamente raddoppiata.

Indipendentemente dal tipo di antenna considerato, è generalmente vero che più un'antenna è grande, meglio funziona. Questa affermazione è valida anche per le filari: quindi, cercate di installare il filo più lungo consentito dallo spazio che avete a disposizione.

La resistenza di irradiazione aumenta con la lunghezza, mentre

l'efficienza dell'antenna aumenta col crescere della resistenza di irradiazione.

Direttività

Per le filari, l'orientamento dell'antenna è relativamente poco importante, se la lunghezza è inferiore a mezza lunghezza d'onda rispetto alla frequenza di operazione.

Sulla frequenza minima su cui l'antenna può venire impiegata, la direttività presenta un'ampiezza notevole.

Col crescere della frequenza e con l'uso su bande superiori, la direttività tende ad allinearsi maggiormente con la direzione in cui è installata l'antenna: in altre parole, l'irradiazione e la ricezione avvengono nella direzione dei due estremi del filo. Questo effetto diviene via via più pronunciato sulle bande più elevate.

In pratica: una filare per gli 80 metri, lunga mezza lunghezza d'onda, fornisce ottime ricezione e trasmissione con un ampio angolo rispetto alla direzione in cui è tesa, in avanti e all'indietro. Quando questa stessa antenna viene impiegata sui 20 metri, esiste una certa direttività verso la direzione di orientamento del filo. Operando in 10 metri, questa stessa antenna presenta una direttività più spiccata lungo l'asse di orientamento e offre minori possibilità di impiego in altre direzioni. Con l'allungarsi del filo, o con l'uso su frequenze superiori, l'antenna risulta lunga più mezza lunghezze d'onda, i cui campi si combinano ad intensificare il lobo principale (o i lobi principali).

Più l'antenna è lunga, più sono ristretti i lobi di irradiazione, su tutti i piani.

Per ottenere una direttività spiccata è necessaria una lunghezza pari a diverse lunghezze d'onda.

Il flusso di corrente lungo un filo di diverse lunghezze d'onda (indipendentemente dalla frequenza) produce una direttività più accentuata; a causa delle perdite, la tensione risulta ridotta all'estremità distale dell'antenna.

Utilizzando un'antenna da mezza d'onda, un'inclinazione verso il basso di un'angolo di 54° determi-

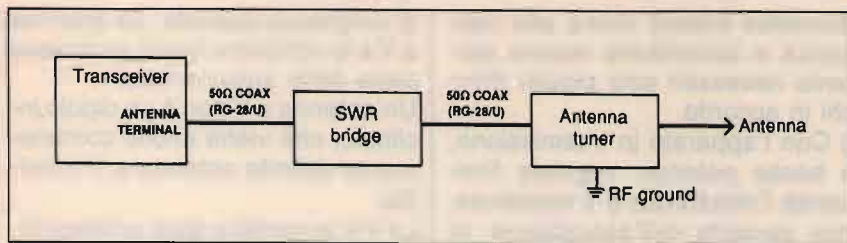


figura 5
 "Schema di una tipica installazione di antenna filare; ricetrasmittitore, ROSmetro, accordatore d'antenna e filare sono collegati tramite coassiale a 50 ohm".

na una direttività ottimale nella direzione dell'inclinazione. I segnali così irradiati presentano caratteristiche sia orizzontali che verticali: ciò è spesso utile, in quanto i segnali rifratti dalla ionosfera hanno normalmente componenti verticali ed orizzontali.

Se la vostra stazione è in posizione elevata rispetto al suolo, la vostra filare potrà quindi essere inclinata verso il punto di ancoraggio terminale. In questo modo l'antenna avrà una direttività accentuata nella direzione verso cui sarà inclinata. Questa disposizione migliora il basso angolo di irradiazione, offrendo così maggiori possibilità di comunicazioni DX.

La direttività delle antenne filari può essere ulteriormente aumentata installando, all'estremità distale, un'appropriata resistenza di carico, il cui valore deve essere determinato sperimentalmente. Questa resistenza dissipa circa la metà della potenza inviata all'antenna attraverso l'accordatore, potenza che altrimenti tornerebbe verso il trasmettitore.

Se avete una potenza d'uscita di 100 watt, la resistenza di carico dev'essere da 50 W o più. L'unica volta in cui ho fatto ricorso ad una resistenza di carico per aumentare la direttività, ne ho utilizzata una da 50 ohm, con buoni risultati. La direttività può essere ancora aumentata installando un'ulteriore filare da un quarto d'onda al di là dell'estremità della resistenza di carico: questo filo agisce come uno pseudo-piano di terra.

Questa discussione non implica che la direttività sia necessariamente desiderata o richiesta; può darsi benissimo che voi preferiate caratteristiche di omnidirezionalità

(o di non direttività) per ottenere comunicazioni soddisfacenti in ogni direzione e con ogni azimut. Le informazioni fornite hanno solo lo scopo di illustrare le caratteristiche di direttività delle antenne filari.

Angolo verticale di irradiazione

Più è lunga l'antenna, più è basso l'angolo di irradiazione.

Ciò non significa che un'antenna a mezz'onda per gli 80 metri abbia un angolo di irradiazione inferiore (migliore) di un'antenna a mezz'onda per i 10 metri; significa che un'antenna di diverse lunghezze d'onda sulla frequenza di risonanza ha un angolo di irradiazione inferiore rispetto a quello di un'antenna lunga solo una o due mezza onde sulla frequenza di risonanza. Data la notevole lunghezza di questo genere di antenne, è inevitabile un'installazione orizzontale; più in alto viene teso il filo, più basso sarà l'angolo di irradiazione.

Le filari hanno caratteristiche di angolo di irradiazione che offrono migliori possibilità di comunicazioni sul vasto spettro delle frequenze amatoriali.

Un'antenna di poche mezza lunghezze d'onda sugli 80 e sui 40 metri presenta un angolo di irradiazione più elevato su 80 e 40 metri, dove un angolo elevato risulta desiderabile; d'altra parte, questa stessa antenna è lunga diverse mezza onde sui 15 e sui 10 metri, presentando quindi un angolo di irradiazione inferiore, ottimale per le comunicazioni DX e a lunga distanza su queste gamme più elevate.

L'irradiazione al di sotto del piano

orizzontale va incontro ad una riflessione di tipo speculare contro il terreno, di modo che ne risulta un'irradiazione verso l'alto in fase con l'irradiazione al di sopra del piano orizzontale. L'emissione riflessa si combina con quella diretta, a fornire migliori possibilità di comunicazione.

Installazione nella stazione

In fig. 5 è illustrata una tipica installazione: ricetrasmittitore, ROSmetro ed accordatore d'antenna impiegati congiuntamente ad una filare.

Il ROSmetro è già contenuto nella maggior parte degli apparati moderni, ma ne ho considerato uno esterno al trasmettitore a beneficio dei radioamatori che debbano installarlo a parte. La maggior parte degli apparati e degli accessori è costruita in modo da accettare bocchettoni di tipo PL-259. Se avete un ROSmetro interno al trasmettitore, avrete bisogno solo di due bocchettoni ed un pezzo di coassiale per l'interconnessione dell'apparato all'accordatore d'antenna. Altrimenti, saranno necessari quattro bocchettoni e due spezzoni di coassiale.

Il coassiale non dev'essere necessariamente di tipo RG-213/U; per questo genere di installazione, il più sottile RG-58C/U risulta ugualmente adatto.

L'accordatore d'antenna dev'essere il più possibile isolato dal ricetrasmittitore; quanto meno, inserite l'alimentatore tra i due apparecchi.

Accordo

La funzione dell'accordatore d'antenna è quella di rendere la filare della corretta lunghezza elettrica per la risonanza sulla frequenza desiderata.

L'aggiunta di un'induttanza (L) in serie ad un pezzo di filo (o di tubo) lo rende elettricamente più lungo. L'aggiunta di una capacità (C) in serie ad un pezzo di filo (o di tubo) lo rende elettricamente più corto. Queste relazioni sono facili da ricordare che L allunga l'antenna mentre C la accorcia.

Una volta installata l'antenna e

completato il collegamento con la stazione, come prima descritto, l'antenna va accordata fino alla risonanza, nel modo seguente.

A) Sul ricetrasmittitore selezionate la banda desiderata ed una frequenza libera vicina a quella dove volete operare. Passate in modo CW, con l'apparato pronto al funzionamento ma col controllo di drive al minimo, in modo da avere una potenza d'uscita bassissima. Regolate i controlli di RF Sensitivity e di AF/Volume in modo che il rumore di fondo venga ascoltato a basso volume audio.

B) Regolate a circa metà corsa il condensatore variabile dell'accordatore e ruotate l'induttore (variabile o a scatti che sia) finché non sia massimo il livello del rumore di fondo.

C) Regolate ancora il condensatore variabile per incrementare ulteriormente, se possibile, il rumore di fondo.

D) Regolate alternatamente il condensatore e l'induttanza finché non sia più possibile ottenere ulteriori aumenti del rumore di fondo. In questo modo avete completato l'accordo più grossolano dell'antenna. In linea di massima, sulle frequenze basse è necessaria più induttanza rispetto alle gamme più alte.

E) Una volta terminata la fase preliminare dell'accordo, commutate il ROSmetro su forward e regolate il controllo di sensibilità a circa due terzi di corsa in senso orario.

F) Passate in trasmissione e regolate la potenza d'uscita in modo da ottenere la lettura a fondo scala sul ROSmetro. Le prime regolazioni vanno effettuate con bassa potenza d'uscita per minimizzare le possibilità di danneggiare lo stadio finale di amplificazione RF del trasmettitore; il ROS non varia incrementando in seguito la potenza di emissione.

G) Staccate il trasmettitore e commutate il ROSmetro per la lettura della potenza riflessa. Non modificate la regolazione del forward né la potenza d'uscita del trasmettitore.

H) Passate in trasmissione e osservate il valore del ROS. Se le regolazioni preliminari sono state effettuate correttamente, l'antenna

dovrebbe essere vicina alla risonanza e dovrebbero essere pertanto necessari solo piccoli ritocchi in accordo.

I) Con l'apparato in trasmissione, a bassa potenza, regolate finemente l'induttanza e il condensatore variabile dell'accordatore, in modo da minimizzare la lettura del ROS. Ripetete alternatamente i ritocchi fino a raggiungere il minor livello possibile di ROS; se la stazione ha un buon impianto di terra, il valore dovrebbe risultare vicinissimo a 1:1.

L) Dopo questi accordi con l'apparato in trasmissione, regolate sul minimo la sensibilità del ROSmetro e commutatelo nuovamente su forward.

M) Ritornate in trasmissione, aumentate la potenza d'uscita fino al livello di operazione desiderato e regolate la sensibilità del ROSmetro fino ad avere una lettura a fondo scala.

N) Staccate il trasmettitore e commutate il ROSmetro sulla lettura della potenza riflessa.

O) Ripassate in trasmissione e regolate con estrema finezza l'induttanza ed il variabile dell'accordatore per ridurre al minimo possibile la lettura del ROSmetro.

P) A questo punto l'antenna risulta elettricamente accorciata o allungata in modo tale da risuonare sulla frequenza selezionata ed è pronta all'uso.

Conviene segnare le regolazioni di L e di C dell'accordatore che rendono l'antenna risonante sulle varie bande; questi valori variano di poco, in modo che risulta possibile preregolare l'accordatore così che siano sufficienti piccoli ritocchi a piena potenza. Conservate il foglio con questi valori in qualche posto dove sia ben visibile quando utilizzate l'accordatore d'antenna.

Conclusioni

Spero che questo articolo vi abbia fornito informazioni interessanti su questo semplice tipo di antenna. Anche se avete già un buon impianto di antenna, è possibile migliorarlo installando una filare della massima lunghezza consentita dallo spazio a vostra disposizione. In questo articolo abbiamo trattato esclusivamente filari accordate o

di lunghezza casuale. Le antenne a V e le rombiche fanno anch'esse parte delle antenne filari.

Un'antenna a V non è un dipolo inclinato, che viene anche comunemente definito antenna a V invertita.

La V e la rombica sono antenne bidirezionali, nella direzione dell'installazione.

Le rombiche possono essere caricate, all'estremità distale, con una resistenza da 500-600 ohm, in modo da renderle unidirezionali nella direzione della resistenza, ovvero dall'altra parte rispetto al punto di alimentazione.

Si tratta di antenna a larga banda, con un intervallo di frequenza di 4:1 e con un'accentuata direttività. La rombica ha un guadagno di 10-15 dB rispetto al dipolo; per esprimerci in termini facilmente comprensibili, alimentando una rombica con una potenza di 10 watt si ottiene grosso modo lo stesso livello di segnale in ricezione che si otterrebbe alimentando con 40 watt una Yagi a tre elementi o un dipolo con 320 watt.

Delta Computing s.r.l.

50137 FIRENZE - Via A. Bertani, 24
Telefono (055) 608803/608447
Telefax (055) 609227

AVETE UN COMPUTER COMMODORE? DESIDERATE SFRUTTARLO AL MEGLIO?

IL NOSTRO CATALOGO VI OFFRE:

I circuiti integrati originali Commodore per C64, C128, C16, +4, Amiga, 1541, 1571, MPS 801, 802, 803. L'interessante diagnostico per C64 e 1541 che vi permette di individuare guasti.

Una vastissima gamma di piccolo hardware fabbricato in Germania: espansioni di memoria, cartucce, motherboards, interfacce, cavi di collegamento e tutto ciò che vi possa servire se possedete un computer Commodore; un centinaio di kits di montaggio elettronici particolarmente adatti a chi si vuole avvicinare all'elettronica pratica, materiali di consumo per esempio nastri e dischetti.

OFFERTA SPECIALE: le stampanti Commodore MPS 801, 802, 803.

VIANELLO NEWS

Edizione speciale monografica
per la strumentazione Bird della
Vianello S.p.A. - Milano

20089 Rozzano (Mi) - Milanofiori - Strada 7 - Edificio R/3
Tel. (02) 89200162/89200170
Telex 310123 Viane I
00143 Roma - Via G. A. Resti, 63 - Tel. (06) 5042062 (3 linee)
Telefax: Milano (89200382) - Roma (5042064)

Bari
Tel. (080) 227097
(080) 366046
Bologna
Tel. (051) 842947
Tel. C. 842345

Catania
Tel. (095) 382582
(095) 386973
Genova
Tel. (019) 993192

Napoli
Tel. (081) 610974
Torino
Tel. (02-89200162)
Verona
Tel. (045) 585396

La strumentazione di una casa leader

Misure di potenza rf BIRD

Wattmetri passanti e terminali, carichi, attenuatori, filtri, sensori di potenza, sistemi di monitoraggio ed allarme per trasmettitori.

La BIRD produce una linea completa di strumenti e componenti in coassiale per l'industria delle comunicazioni rf per il controllo di ricezione e di trasmissione (sistemi mobili o fissi di potenza). Può fornire componenti rf standard o speciali (filtri e sensori, attenuatori, terminazioni, ecc.).



I wattmetri passanti della BIRD

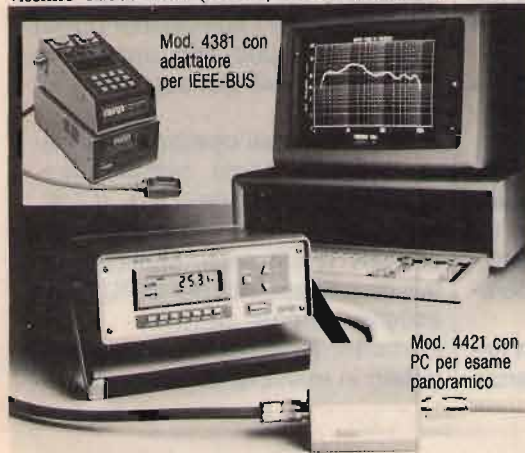
Solo i wattmetri passanti (rossetri) con alta direttività e precisione garantiscono le misure necessarie per il funzionamento di sistemi professionali. Per sistemi di telecomunicazioni da pochi milli-

watt a centinaia di kilowatt e da 80 KHz a 4000 MHz non c'è un equivalente alla vasta gamma di strumenti THRULINE® della BIRD, diventati uno standard dell'industria sin dagli anni 50.

Wattmetri passanti digitali

Il classico Mod. 4381, con gli stessi elementi del Mod. 43, fornisce lettura diretta di potenza incidente e riflessa, CW e FM (in Watt o dBm), il calcolo dell'SWR, delle perdite di ritorno in dB, della modulazione %, memorizza i max ed i minimi per consentire regolazioni di picco, il tutto con sovrapposizione del 20%. Il nuovissimo Mod. 4421 (Mod.

4420 in versione analogica) consente grazie al microprocessore incluso anche nella sonda esterna, garantita a vita, di misurare con precisione $\pm 3\%$ della lettura fino a 1 KW e 1 GHz senza interposti attenuatori o accoppiatori. Ideale per laboratori campioni e per sistemi automatici in quanto è veloce ed è compatibile RS-232 o IEEE-488.



Mod. 4381 con adattatore per IEEE-BUS

Mod. 4421 con PC per esame panoramico

Wattmetri passanti analogici

Il popolarissimo Mod. 43 (e le numerose versioni speciali) è il capostipite da oltre 30 anni e tutt'ora in grande richiesta grazie alla modularità che ne consente l'estensione d'uso mediante la scelta degli oltre 117 elementi di misura intercambiabili tarati con precisione garantita da procedure proprietarie, e degli elementi di campionamento e quelli di misura relativa dell'intensità di campo. Il nuovo Mod. 4410 utilizza un circuito brevettato con impiego di elementi intercambiabili multiportata (dinamica 37 dB, 7 portate) con miglior precisione riferita alla lettura anziché al fondo scala. Tutti i wattmetri BIRD sono fornibili di comode borse di trasporto per un pratico uso in campo.



Mod. 43 con borsa porta-accessori CC3 e carico 8080 (25W)

Mod. 4410 con borsa porta-accessori (elementi, carico 1 KW, campionario RF, carta VSWR, ecc.)

BIRD

VIANELLO S.p.A. - Tagliare e spedire in busta chiusa alla:
20089 Rozzano (Mi) - Milanofiori - Strada 7 - Edificio R/3
INVIATEMI SENZA IMPEGNO MAGGIORI INFORMAZIONI
SOCIETÀ AVENTE _____ CAP _____
REPARTO _____ INDIRIZZO _____
CITTA' _____ ATT. SIG. _____
TEL. _____ BIRD/MI
CO _____

Vianello
STRUMENTAZIONE
SISTEMI E COMPONENTI

a cura di F. Magrone

Separatore audio automatico

questo apparecchio, che produce effetti audio speciali, è in grado di creare un suono stereofonico da segnali monofonici come quelli prodotti da una chitarra elettrica

© C.R. Fischer ©

Gli apparecchi per effetti sonori speciali sono stati sempre popolari tra i musicisti moderni e gli appassionati di registrazione su nastro, sia che si tratti di professionisti che di dilettanti.

Tra gli effetti audio creativi ottenibili c'è lo sdoppiamento, che consiste nel controllo di un segnale in modo tale che venga percepito come proveniente da un punto situato tra l'altoparlante destro ed il sinistro.

Lo spostamento del segnale in un punto preciso dello spazio viene spesso ottenuto manualmente per mezzo di un controllo di miscelazione noto sotto il nome di "panpot".

Negli impianti stereo domestici, questo controllo viene comunemente denominato "balance" o controllo di bilanciamento.

Lo spostamento *automatico* del segnale audio tra i due altoparlanti apre nuove ed eccitanti prospettive sonore, specialmente se combinato con la possibilità di controllare livello, profondità e velocità del segnale: tutto questo è realizzabile tramite il progetto presentato in questo articolo.

Gli apparecchi per la produzione di questi effetti speciali vengono chiamati "autopanner". Quelli commerciali sono solitamente piuttosto costosi; il nostro autopanner non lo è.

Difatti, nonostante il suo basso costo, permette a qualunque strumento musicale o sorgente audio monofonica di produrre nuove prospettive sonore, che marcano la differenza tra il professionista ed il dilettante.



Il circuito

Come mostrato in fig. 1, l'autopanner consta di sei sezioni: un disaccoppiatore di ingresso, due amplificatori controllati in tensione (VCA, voltage-controlled amplifier), un oscillatore a bassa frequenza (LFO, low frequency oscillator), un elaboratore di tensione di controllo ed un alimentatore.

Tutte queste sezioni sono progettate in modo da lavorare insieme producendo rumore e distorsione minimi.

In fig. 2, diviso in due parti, trovate lo schema completo dell'autopanner, ad eccezione dell'alimentatore.

In fig. 2/A potete vedere il disaccoppiatore/preamplificatore d'ingresso, il cui cuore è rappresentato dal doppio amplificatore operazionale a basso rumore IC₁.

Il disaccoppiatore presenta un'impedenza d'ingresso abbastanza

alta, in modo tale da minimizzare il carico su sorgenti audio come i pick-up delle chitarre elettriche; altrimenti si correrebbe il rischio di avere una perdita sulle frequenze più alte e nel volume del segnale, una volta che questo venga riprodotto attraverso gli altoparlanti dell'impianto stereo.

Il controllo di livello (LEVEL) R₂ fornisce la possibilità di regolare il guadagno del preamplificatore da 0 a 5, così che l'autopanner possa venire impiegato con una vasta gamma di livelli dei segnali in ingresso.

L'altra metà dell'operazionale viene sfruttata come comparatore, per l'accensione del LED₁ (CLIP, taglio) ogni qual volta il livello del segnale in ingresso, applicato attraverso il jack AUDIO INPUT, sia eccessivamente elevato.

Pertanto, R₂ dovrebbe essere regolato in maniera tale che, in con-

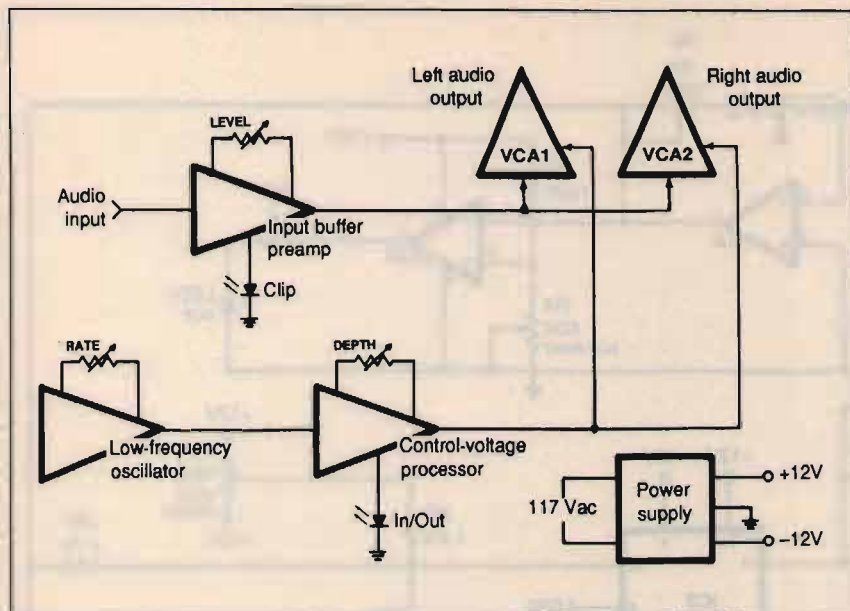


figura 1
 "L'autopanner è costituito da sei diverse sezioni circuitali, qui indicate nello schema a blocchi".

dizioni normali, il LED₁ non si illumina mai. Il doppio amplificatore controllato in tensione rappresenta il circuito principale di tutto l'apparecchio. Un amplificatore controllato in tensione ha un guadagno variabile che è controllato da una tensione in ingresso. Poiché realizzare un VCA di elevata qualità non è un compito semplice, nel nostro autopanner abbiamo preferito utilizzare IC₂, un integrato contenente quattro VCA, progettato appositamente per sintetizzatori musicali. Questo integrato, un SSM 2024, presenta basso rumore, bassa distorsione ed ampia larghezza di banda, nonché un prezzo ragionevole. Sebbene esistano alternative meno costose a questo integrato, il loro impiego avrebbe comportato livelli non accettabili di rumore e distorsione. Poiché i due VCA sono identici (con l'eccezione delle diverse fonti di tensione di controllo), ne esamineremo in dettaglio uno solo. L'attenuatore composto da R₆ e R₇ previene il sovraccarico dell'ingresso a basso livello del VCA. Il trimmer R₉ permette di eliminare qualsiasi scarto di tensione che si presenti all'ingresso (gli scarti di

tensione tendono a provocare "tonfi" in altoparlante ogni qual volta la tensione di controllo cambia rapidamente; la corretta regolazione di R₉ consente di rendere inascoltabili questi rumori). Il SSM 2024 presenta correnti di uscita di basso livello ed alta impedenza, che richiedono quindi un'amplificazione per poter essere trasformate in segnali di livello utilizzabile. Il doppio operativo IC₃ fornisce questa amplificazione; R₁₄ regola il livello di uscita mentre C₃ contribuisce alla stabilità dell'amplificatore. Il potenziometro di profondità (DEPTH) R₂₁ controlla la quantità di onde triangolari inviata ad entrambi i VCA. Una regolazione a basso livello determina un lieve effetto "brillante", mentre livelli più elevati fanno oscillare alternativamente il segnale tra i due altoparlanti. Quasi tutti gli apparecchi per effetti sonori prevedono qualche tipo di interruttore di ingresso/uscita per consentire al musicista o al tecnico del suono di accenderli o spegnerli a seconda delle necessità. Un buon sistema di accensione/spegnimento è quello di utilizzare un segnale di controllo, in modo da poter evitare che il se-

ELENCO DEI COMPONENTI

Semiconduttori

- D₁ 1N914 o equivalente diodo al silicio per commutazione
- IC₁, IC₃, IC₄, IC₅ TL 072, doppio amplificatore operativo bi-FET (IC₄ e IC₅ possono essere sostituiti da operazionali di tipo 1458 o 4458)
- IC₂ SSM 2024, quadruplo amplificatore controllato in tensione
- LED₁, LED₂ LED rossi
- IC₆ μ A 7812, regolatore di tensione a +12 V
- IC₇ μ A 7912, regolatore di tensione a -12 V
- Q₁ Qualsiasi tipo normale di FET n-channel
- RECT₁ Ponte a diodi 50 PIV, 1 A

Condensatori (tutti da 25 V o superiori)

- C₁, C₆, C₇, C₈, C₉ 0,1 μ F, ceramici o poliestere
- C₂, C₃ 100 pF, mica
- C₄, C₅, C₁₃, C₁₄ 4,7 μ F, tantalio
- C₁₀ 2 μ F, alluminio, non elettrolitico
- C₁₁, C₁₂ 2200 μ F, elettrolitici

**Resistenze (tutte da 1/4 W)
 Nota: è preferibile utilizzare resistenze a strato metallico (vedi testo)**

- R₁, R₂₅ 220.000 ohm
- R₃, R₂₂, R₂₆, R₂₇, R₂₈, R₂₉ 100.000 ohm
- R₅, R₂₃ 1.000 ohm
- R₆, R₁₀ 4.700 ohm
- R₇, R₁₁ 220 ohm
- R₈, R₁₂ 1,5 Megaohm
- R₁₄, R₁₅, R₃₀, R₃₁ 10.000 ohm
- R₁₇ 820 ohm
- R₁₈, R₂₀ 33.000 ohm
- R₁₉ 12.000 ohm
- R₂₄ 22.000 ohm
- R₂ Potenziometro lineare 1 Megaohm
- R₄ Trimmer multigiri 50.000 ohm
- R₉, R₁₃ Trimmer multigiri 100.000 ohm
- R₁₆, R₂₁ Potenziometri lineari 100.000 ohm

Varie

- F₁ Fusibile lento da 0,25 A
- J₁ Spinotto audio a corto circuito
- J₂, J₃, J₄ Spinotti audio
- S₁, S₂ Interruttori a levetta o a slitta
- T₁ Trasformatore 220/12 V, 100 mA

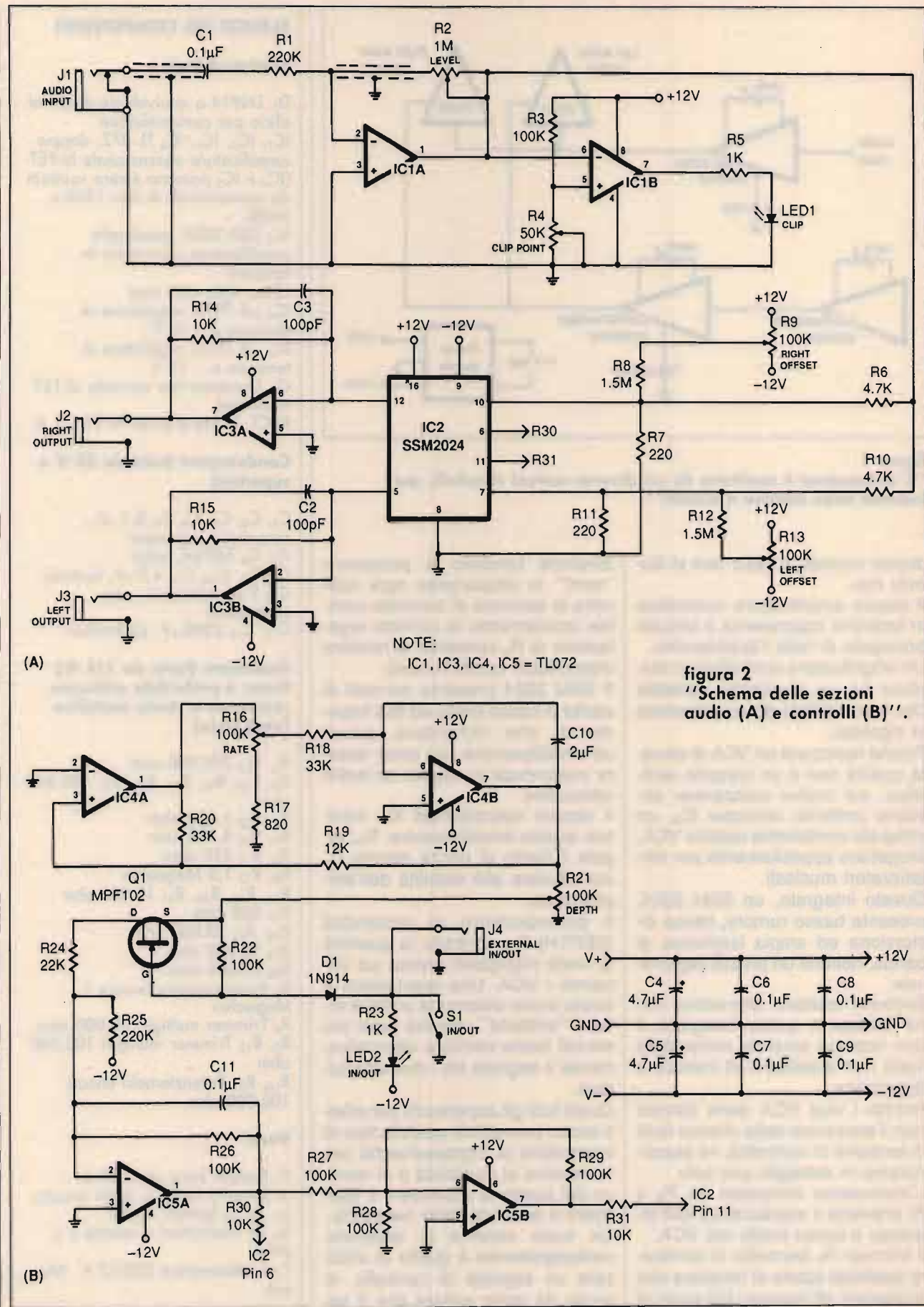


figura 2
"Schema delle sezioni
audio (A) e controlli (B)".

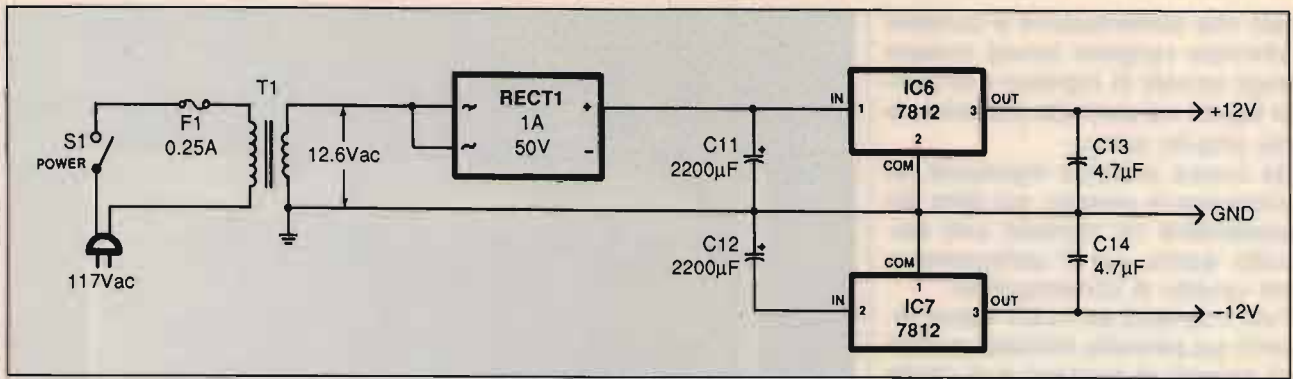


figura 3
"Schema dell'alimentatore".

gnale audio debba transitare attraverso un lungo cavo di collegamento con un interruttore a pedale.

Per la realizzazione di questo sistema di controllo, l'onda triangolare dell'oscillatore a bassa frequenza viene applicata al transistor a effetto di campo Q_1 .

Quando l'interruttore INPUT/OUTPUT S_1 è aperto, il FET Q_1 viene mantenuto in interdizione dalla tensione negativa attraverso D_1/R_{23} e il LED₂ IN/OUT, di modo che l'onda prodotta dal LFO non possa raggiungere i VCA.

La chiusura di S_1 collega a massa il punto IN/OUT. Ciò causa l'accensione del LED₂, la polarizzazione inversa di D_1 e consente all'onda triangolare di controllare i VCA.

Poiché il circuito IN/OUT presenta una configurazione logica semplice che può assumere due stati, fluttuante o a massa, un normale interruttore a pedale può venirvi collegato tramite il jack EXTERNAL IN/OUT J_4 .

Un cavo di collegamento della lunghezza necessaria può essere utilizzato senza che vengano introdotte degradazioni del segnale. Pertanto, l'interruttore a pedale può essere impiegato al posto di S_1 per inserire gli effetti sonori dell'autopanner.

Il LED₂ IN/OUT rimarrà lievemente illuminato anche quando il circuito sarà nella posizione di spegnimento, a causa della corrente di fuga di Q_1 ; in ogni modo la differenza di illuminazione tra accensione e spegnimento è più che sufficiente ad evitare confusione.

Quando l'autopanner è spento, i segnali in ingresso raggiungono direttamente entrambe le uscite.

Il doppio amplificatore operazionale di IC₃ funge da amplificatore invertente per il pilotaggio del VCA. L'amplificatore IC₃A regola la appropriata gamma di guadagno tramite R_{24} , R_{25} e R_{26} , mentre C_{11} agisce come un semplice filtro per l'eliminazione di quelle piccole imperfezioni che possono generarsi ogni qual volta un VCA è a pieno guadagno mentre l'altro è inattivo. R_{30} e R_{31} forniscono la limitazione di corrente agli ingressi per la tensione di controllo dei VCA.

Per l'alimentazione dell'autopanner è richiesto un alimentatore bipolare in grado di fornire tra +9 e +15 volt. In fig. 3 è riportato lo schema di un alimentatore a +12 V adatto per il nostro apparecchio. Invece di impiegare un trasformatore a presa centrale, come avviene solitamente negli alimentatori bipolari, abbiamo preferito utilizzarne uno con avvolgimento secondario senza prese.

Ciò vi consente di usare, se preferite, un piccolo alimentatore esterno, permettendovi di installare il circuito in un contenitore di dimensioni inferiori e impedendo che qualsiasi ronzio di alternata venga a prodursi sulle uscite dell'autopanner.

Realizzazione pratica

Per la realizzazione, utilizzate una basetta di vetronite a bolle di rame, preforata, a passo integrati, di dimensioni sufficienti ad accoglie-

re i vari componenti.

Per gli integrati raccomandiamo di far uso di zoccoli di buona qualità. I reofori dei componenti vanno tenuti i più corti possibile; accertatevi di installare i condensatori di bypass $C_6 \div C_9$ indicati in fig. 2.

Durante la costruzione del circuito, limitatevi a saldare gli zoccoli, senza inserirvi gli integrati, che andranno installati solo dopo aver espletato i controlli preliminari di tensione previsti nella fase di collaudo.

Lavorando con cura nella disposizione dei componenti e nella realizzazione dei collegamenti, dovrete essere in grado di ottenere un risultato finale di qualità professionale.

Se aveste necessità di prestazioni di alto livello qualitativo, è possibile apportare alcuni miglioramenti al circuito, naturalmente in cambio di un aumento del costo finale.

Per esempio, si possono utilizzare resistenze a strato metallico e condensatori in mica o polistirene di alta qualità nella sezione circuitale audio incentrata su IC₁, IC₂ e IC₃.

Poiché il rumore prodotto dalle resistenze è proporzionale al loro valore, è un'eccellente idea quella di impiegare, per la resistenza di ingresso R_1 , un componente a strato metallico.

Dopo aver realizzato il circuito, lo potete montare in un contenitore metallico o di plastica, sul modello di quello fotografato all'inizio dell'articolo.

Se utilizzate un alimentatore interno, è preferibile fissarlo in un punto sul retro del mobiletto, in modo

tale che alimentazione e corrente alternata vengano tenute lontane dagli spinotti di ingresso e di uscita fissate sul pannello posteriore e dal circuito audio.

Se invece preferite impiegare un alimentatore esterno, sul retro del contenitore va montato uno spinotto adatto per il collegamento col cavetto di alimentazione.

Tutti i controlli ed i LED vanno inseriti sul pannello frontale, mentre gli spinotti di ingresso e di uscita vanno sul retro del contenitore.

Dopo aver trapanato i fori, questi vanno ripuliti dalle sbavature di metallo; tutti i vari comandi, i LED e gli spinotti vanno contraddistinti con didascalie (vedi foto illustrativa).

Il fusibile F_1 può venire montato direttamente sulla piastra circuitale avvalendosi di un economico porta-fusibile; alternativamente può essere inserito sul pannello posteriore in modo che risulti più facilmente accessibile per il controllo e la sostituzione.

L'interruttore di accensione S_2 può essere sia del tipo a slitta sia del tipo a levetta e può venire montato sia sul pannello frontale sia su quello posteriore; eventualmente può anche essere totalmente eliminato dall'apparecchio. Tenete ben in mente che i cavetti di collegamento tra lo spinotto di ingresso J_1 ed il circuito e tra il potenziometro CONTROL R_2 ed il punto comune fra R_1 e il piedino 1 di IC_1 devono essere schermati. Per evitare ronzii, la calza di questi cavetti schermati deve essere collegata a massa solo ad un'estremità.

Quando montate i potenziometri ed i trimmer sul circuito, accertatevi che i collegamenti siano effettuati in modo tale che si abbia un **aumento** del loro effetto quando vengono ruotati in senso orario!

Nella fig. 4 potete vedere la foto del prototipo dell'autopanner realizzato dallo stesso autore.

Notate la precisa disposizione di tutti i componenti sulla piastra del circuito e sui pannelli del contenitore: cercate di seguirla il più possibile, in modo da evitare problemi di ronzio e di interferenze al momento dell'uso pratico dell'apparecchio.

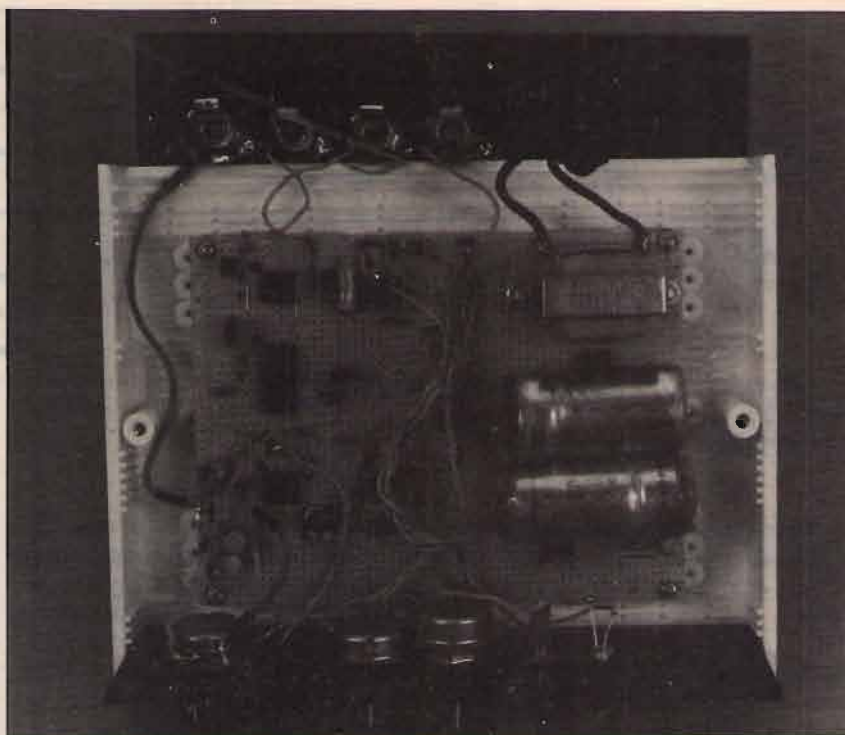


figura 4
"Vista dell'interno del prototipo. Notate l'accurata disposizione dei componenti sul circuito e sui pannelli del contenitore".

Taratura e prove

Senza inserire gli integrati nei rispettivi zoccoli, collegate il cavo di alimentazione dell'autopanner alla corrente di rete.

Utilizzate un tester commutato sulla scala di misurazione per correnti continue di tensione fino a circa 20 V.

Il puntale negativo va collegato stabilmente ad un qualsiasi punto di massa del circuito durante tutte le prove preliminari di tensione.

Il puntale positivo va dapprima collegato al terminale positivo (+) del condensatore C_1 , dove si dovrebbe avere una lettura di +12 V, mentre sul terminale negativo di C_2 (invertite i puntali se non usate un voltmetro digitale) si dovrebbero avere -12 V, usando l'alimentatore di fig. 3.

Se usate un alimentatore esterno di diverso voltaggio, i valori presenti ai capi di C_1 dovrebbero essere compresi tra +9 e +15 volt sul positivo e tra -9 e -15 volt sul negativo di C_2 .

Le stesse tensioni visualizzate sul positivo di C_1 devono essere presenti anche sul piedino 8 degli

zoccoli di IC_1 , IC_3 , IC_4 ed IC_5 .

Lo stesso è valido anche per il piedino 16 dello zoccolo di IC_2 .

Allo stesso modo, i valori di tensione negativa osservati su C_2 devono essere riscontrati sul piedino 4 degli zoccoli di IC_1 , IC_3 , IC_4 ed IC_5 , nonché sul piedino 9 dello zoccolo di IC_2 .

Se anche una sola delle tensioni osservate non dovesse risultare corretta, spegnete l'apparecchio e controllate con la massima attenzione la disposizione ed i collegamenti dei componenti, confrontandoli con quanto riportato nelle figg. 2 e 3. In modo particolare, verificate il corretto orientamento dei condensatori elettrolitici.

Una volta che vi siate accertati della corretta realizzazione dei vari collegamenti, spegnete l'autopanner ed aspettate qualche tempo, in modo da permettere la completa scarica degli elettrolitici.

Installate poi gli integrati negli zoccoli rispettivi, prestando attenzione al corretto orientamento ed accertandovi che nessuno dei loro piedini si pieghi sotto il corpo del componente, senza entrare nel fo-

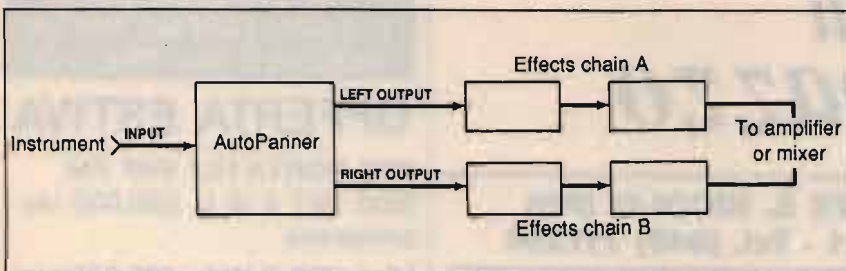


figura 5
 "L'autopanner può essere impiegato per ottenere l'alternarsi di diversi effetti sonori speciali".

ro di collegamento.

Se avete un generatore di segnali sinusoidali, regolatelo in modo da avere segnali di livello minimo e collegatelo allo spinotto di ingresso AUDIO INPUT dell'autopanner. Accendete il generatore, l'amplificatore e l'apparecchiatura in esame; regolate il potenziometro LEVEL circa a metà della sua corsa e girate completamente in senso orario i controlli di RATE e di DEPTH. Il deviatore IN/OUT andrà commutato su ON oppure andrà premuto l'eventuale interruttore a pedale.

Alzate lentamente il volume dell'amplificatore e regolate il livello del generatore di segnali finché non comincerete a sentire un segnale audio negli altoparlanti.

Se tutto funziona a dovere, dovrete a questo punto sentire il segnale in ingresso in rapida alternanza tra i due altoparlanti dell'impianto stereo.

Se dovesse essere presente distorsione del segnale, abbassate il comando LEVEL dell'autopanner fino alla scomparsa del disturbo. Ignorate le indicazioni del LED CLIP, poiché questo non è ancora stato calibrato.

Regolando i controlli dell'autopanner, l'effetto audio dovrebbe aumentare; se dovesse avvenire il contrario, spegnete l'apparecchio, staccatelo dal generatore e dall'amplificatore ed invertite tra loro i fili di collegamento col controllo difettoso. Riaccendete il tutto e, se tutto va bene, proseguite con le prove.

A questo punto dovrete regolare entrambi i VCA per la minima tensione di offset.

Procedete come di seguito indicato: abbassate al minimo la regola-

zione LEVEL dell'autopanner e regolate l'amplificatore stereo in modo che si possa ascoltarne solo il canale destro. Aumentate il volume dell'amplificatore finché non sentirete un ticchettio e regolate il controllo RIGHT OFFSET (R_9) in modo da ridurre al minimo il rumore udibile.

Regolate poi l'amplificatore in modo che se ne ascolti solo il canale sinistro e ripetete la stessa procedura di regolazione con il controllo LEFT OFFSET (R_{13}).

Resta ora da calibrare la tensione di riferimento sul comparatore IC_{1B} in modo che il LED CLIP si illumini subito prima dell'insorgere della distorsione del segnale audio.

Aumentate la regolazione del controllo di LEVEL fino a far riapparire la distorsione audio e regolate R_4 , il controllo di CLIP POINT, in modo che si accenda il LED CLIP. L'accensione del LED dovrebbe verificarsi subito prima che compaia la distorsione del segnale, in modo da ottenere un ottimale rapporto segnale/rumore.

Nel caso l'autopanner non dovesse funzionare correttamente, la ricerca del guasto andrà portata avanti in modo razionale: prima determinate se il segnale in ingresso raggiunge gli spinotti di uscita J_2 e J_3 . Se, anche col controllo LEVEL completamente ruotato in senso orario, non dovesse esserci segnale in uscita, spegnete immediatamente l'apparecchio, estraete gli integrati dagli zoccoli e ricontrollate l'alimentazione dei singoli integrati.

Una volta che il segnale in uscita sia presente, il controllo del circuito difettoso diventa decisamente più semplice.

Dovreste dapprima controllare se il LFO oscilla e se Q_1 è polarizzato in modo tale che l'onda triangolare del LFO non possa raggiungere i VCA.

Se esiste "movimento" tra le due uscite, probabilmente il problema sta nel circuito di ingresso ed uscita incentrato su IC_3 ed IC_4 .

Uso pratico dell'autopanner

L'impiego più elementare dell'apparecchio è per ottenere un effetto di "ping-pong" da un segnale monofonico.

L'animazione dinamica del segnale prodotta dall'autopanner può venire usata con chitarre elettriche, organi elettronici e sintetizzatori.

Ovviamente, elevate regolazioni del controllo di DEPTH attireranno immediatamente l'attenzione dell'ascoltatore; d'altra parte, regolazioni inferiori possono introdurre un miglioramento dell'audio che modificherà la musica ascoltata.

È possibile regolare diversamente il RATE, a seconda del ritmo e del tipo di musica.

In fig. 5 è poi illustrato un uso meno convenzionale degli effetti automatici dell'autopanner.

Le uscite possono essere collegate ad un qualsiasi numero di altri apparecchi per effetti speciali, anche disposti in catena tra di loro. Poiché l'autopanner effettua la scansione tra le sue due uscite, con una disposizione di questo tipo si udrà un alternarsi tra due tipi diversi di effetti sonori: un nuovo interessante sistema per ottenere nuovi suoni.

Naturalmente, come per ogni apparecchio, sarà necessario acquisire un minimo di pratica per ottenere i risultati migliori.

F.lli Rampazzo

**CB Elettronica - PONTE S. NICOLO' (PD)
via Monte Sabotino n. 1 - Tel. (049) 717334**

ABBIAMO INOLTRE A DISPOSIZIONE DEL CLIENTE

KENWOOD - YAESU - ICOM - ANTENNE C.B.: VIMER - C.T.E. - SIGMA APPARATI C.B.:
MIDLAND - MARCUCCI - C.T.E. - ZETAGI - POLMAR - COLT - HAM INTERNATIONAL
- ZODIAC - MAJOR - PETRUSSE - INTEK - ELBEX - TURNER - STÖLLE - TRALICCI IN
FERRO - ANTIFURTO AUTO - ACCESSORI IN GENERE - ecc.

RZ-1
RICEVITORE A LARGA BANDA



Copre la gamma da 500 kHz a 905 MHz.

TS-440S
RICETRASMETTITORE HF



Da 100 kHz a 30 MHz.

TH-205E/405E
RICETRASMETTITORE PALMARE 2 m/70 cm IN FM



5 W

TH-215E/415E
RICETRASMETTITORE PALMARE 2 m/70 cm IN FM



5 W

TS-940S
RICETRASMETTITORE HF



R-2000
RICEVITORE A COPERTURA GENERALE



L'R-2000 è un ricevitore innovativo "All mode" (CW, AM, SSB, FM) che esplora le frequenze da 150 kHz a 30 MHz. Con il convertitore opzionale VC-10 VHF sarà possibile coprire la gamma di frequenza da 118 MHz a 174 MHz.

TS-140S
RICETRASMETTITORE HF



Progettato per operare su tutte le bande amatoriali SSB (USB o LSB)-CW-AM-FM. Ricevitore a copertura continua con una mappa dinamica da 500 kHz a 30 MHz.

R-5000
RICEVITORE A COPERTURA GENERALE



È progettato per ricevere in tutti i modi possibili (SSB, CW, AM, FM, FSK) da 100 kHz a 30 MHz. Con il convertitore opzionale VC-20 VHF si copre inoltre la gamma da 108 a 174 MHz.

**INTERPELLATECI
VI FACILITEREMO NELLA
SCELTA E NEL PREZZO**

OFFERTA ESTIVA

RTX PORTATILI VHF FM
Mod. 987 5 W L. 520.000 iva
compresa.

Mod. 789 3 W L. 420.000 iva
compresa.

Frequenza: da 156.425 a
157.425 MHz.

RTX VHF/FM 7878M
Omologato PP.TT.
76 canali 25 W di potenza.

ANTENNA DISCOS PER CARAVAN
OFFERTA L. 130.000



ICOM IC M80
NAUTICO OMOLOGATO

Ricetrasmittitore VHF nautico omologato; 55 canali
sintetizzati; digitale; 10 canali meteo; 10 memorie; dual
watch; potenza out 25 W/1 W; alimentazione 13,8 Vcc.

GOLDATEX SX 0012



Caratteristiche tecniche della base: frequenze Rx e Tx:
45/74 Mhz; potenza d'uscita: 5 Watt; modulazione: FM;
alimentazione: 220 Vca.

Caratteristiche tecniche del portatile: frequenze Rx e
Tx: 45/74 MHz; potenza d'uscita: 2 Watt;
alimentazione: 4,8 V Ncd.

TM-721E
RICETRASMETTITORE BIBANDA



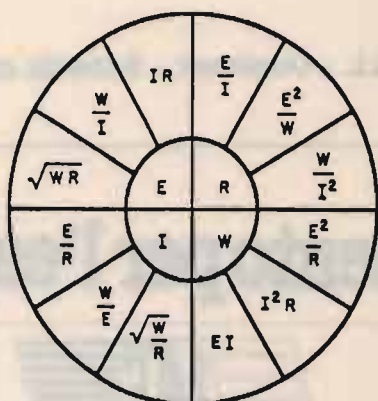
PER RICHIESTA CATALOGHI INVIARE L. 2.500 IN FRANCOBOLLI PER SPESE POSTALI

a cura di F. Magrone

Variazioni sulla legge di Ohm

© di C.R. Ball Jr. ©

TABLE 1
MATHEMATICAL VARIATIONS
OF OHM'S LAW



Ohm's Wheel

WHERE E = Potential Difference in Volts
I = Current in Amperes
R = Resistance in Ohms
W = Power in Watts

Il fisico tedesco Georg Simon Ohm scoprì, nel 1854, i rapporti tra tensione, corrente e resistenza. In onore della sua scoperta, questi rapporti sono ora conosciuti sotto il nome di Legge di Ohm, mentre l'ohm (abbreviato con la lettera greca Omega, Ω) è diventata l'unità di misura ufficiale della resistenza elettrica nel sistema MKS. Esistono diverse definizioni e variazioni della legge di Ohm, che possono venire riassunte nello

schema riportato in figura. Con questo schema, potete partire dal centro della ruota per ricavare, nel quadrante appropriato, le diverse variazioni della legge di Ohm. La forza elettromotrice, o voltaggio, è rappresentata dalla lettera "E", la corrente dalla "I" e la resistenza dalla "R". A questi tre parametri fondamentali è stata aggiunta la potenza, misurata in Watt ed indicata dalla lettera "W".

Essenzialmente, Ohm affermò che se ai capi di una resistenza da 1 ohm viene applicata una differenza di potenziale di 1 V, la corrente che scorre attraverso la resistenza avrà un'intensità di 1 A. Lo schema riportato può essere impiegato per calcolare qualsiasi parametro. Per trovare il valore del parametro indicato al centro si può utilizzare una delle tre formule riportate nel quadrante corrispondente.

Per esempio, se conoscete la tensione applicata ai capi di una resistenza di valore noto, partite dal centro della ruota ed esattamente dal quadrante relativo ad "I", la corrente di intensità da determinare.

Osserverete che la corrente può essere ricavata dividendo il voltaggio (E) per la resistenza (R), i cui valori sono entrambi noti. Se la differenza di potenziale è di 10 V e la corrente è di 1 A, potete risolvere il problema con la formula:

$$R = E/I$$

$$R = 10 \text{ V} / 1 \text{ A}$$

$$R = 10 \text{ ohm}$$

Si può andare oltre e calcolare la potenza dissipata dalla resistenza, utilizzando le formule riportate in figura; la più semplice permette di calcolare la potenza moltiplicando il voltaggio per la corrente:

$$W = I \times E$$

$$W = 1 \text{ A} \times 10 \text{ V}$$

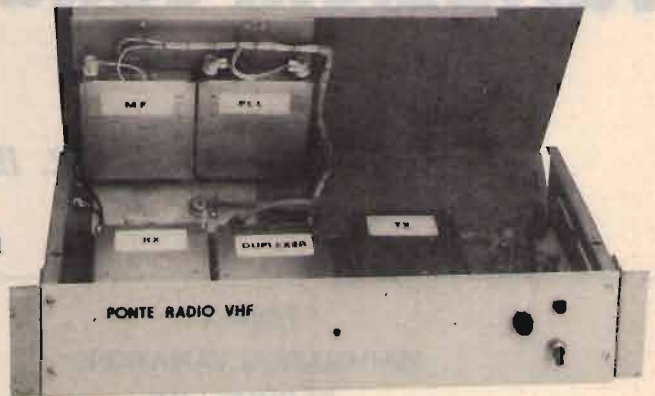
$$W = 10 \text{ W}$$

Tutto qui! Questo semplice schema può risultare quindi un utile riferimento per tutti coloro che si interessino di elettronica.

ZONA INDUSTRIALE GERBIDO - CAVAGLIÀ (VC) - TEL. 0161/966653

PONTE VHF - FULL DUPLEX

- Tarabile su frequenze comprese tra 130 e 170 MHz - Antenna unica
- Potenza 25 W
- Alimentazione 12 V
- Sensibilità 0,3 μ V
- Distanza ricezione/trasmissione: 4,6 MHz
- In 6 moduli separati: TX - RX - FM - PLL - Duplexer - Scheda comandi



due punti di riferimento per l'esperto

 **SEMCO**



DISPONIBILITÀ

Electrical Characteristics

1. Capacitance range - 1 thru 1000 pf.
2. Capacitance tolerance - $\pm 1/2\%$, $\pm 1\%$, $\pm 2\%$, $\pm 5\%$, $\pm 10\%$, $\pm 20\%$. For capacitance values of 100 pF or less, the minimum standard available tolerance is ± 0.5 pF.
3. Dielectric strength — Minimum 200% of rated voltage for 5 seconds.
4. Insulation resistance — 1000 megohms uf. Need not exceed 100000 megohms at 25° C.
5. Min. Q at 1 MHz — See attached drawing.

Rivenditore

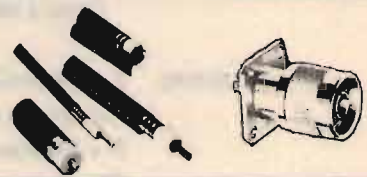
EBE s.a.s. - via Carducci, 2 - 93017 San Cataldo (CL)
- Tel. 0934/42355

LABORATORIO
COSTRUZIONI
ELETTRONICHE



LABORATORIO
COSTRUZIONI
ELETTRONICHE

IMMEDIATA



CAVI - CONNETTORI - R.F.

Per qualsiasi Vostra esigenza di cavi e connettori, il nostro magazzino è sempre rifornito di cavi R.F. (tipo RG a norme MIL e cavi corrugati tipo 1/4"; 1/2"; 7/8" sia con dielettrico solido che in aria) delle migliori marche: C.P.E., EUPEN, KABELMETL. Inoltre potrete trovare tutti i tipi di connettori e di riduzioni per i cavi suddetti.

Trattiamo solo materiale di prima qualità: C.P.E., GREEMPAR, SPINNER.

SEMICONDUITORI - COMPENSATORI

Il nostro magazzino inoltre è a Vostra disposizione per quanto riguarda transistori e qualsiasi altro componente per i Vostri montaggi a R.F. Trattiamo le seguenti case: TRW, PHILIPS, PLESSEY, NATIONAL SEMICONDUCTOR, CONTRAVERS MICROELETTRONICS et.

Siamo a Vostra completa disposizione per qualsiasi chiarimento o richiesta prezzo.

**INTERPELLATECI
AVRETE UN PUNTO DI RIFERIMENTO**

LABORATORIO COSTRUZIONI ELETTRONICHE
Via Manzoni, 102 - 70027 Palo Del Colle / Bari - Tel. (080) 625271

IL FUTURO DELLA TUA EMITTENTE

Bassa frequenza

2 modelli di codificatori stereo professionali. Da L. 800.000 a L. 2.200.000.

1 compressore, espansore, limitatore di dinamica, dalle prestazioni eccellenti, a L. 1.350.000.

Modulatori

6 tipi di modulatori sintetizzati a larga banda, costruiti con le tecnologie più avanzate. Da L. 1.050.000 a L. 1.500.000.

Amplificatori Valvolari

7 modelli di amplificatori valvolari dell'ultima generazione, ad elevato standard qualitativo da 400 w., 500 w., 1000 w., 1800 w., 2500 w., 6500 w., 15000 w. di potenza. Da L. 2.300.000 a L. 36.000.000.

Amplificatori Transistorizzati

La grande affidabilità e stabilità di funzionamento che caratterizza i 5 modelli di amplificatori transistorizzati DB, a larga banda, è senza confronti anche nei prezzi. A partire da L. 240.000 per il 20 watt, per finire a L. 7.400.000 per l'800 watt.

Ponti radio

La più completa gamma di ponti di trasferimento con ben 18 modelli differenti. Da 52 MHz a 2,3 GHz. Ricevitori a conversione o a demodulazione. Antenne e parabole. Da L. 1.950.000 a L. 3.400.000.

Antenne

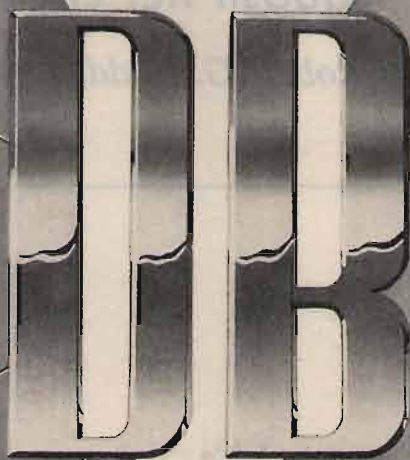
Omnidirezionali, semidirettive, direttive e superdirettive per basse, medie e alte potenze, da 800 a 23.000 w. A partire da L. 100.000 a L. 6.400.000. Polarizzazioni verticali, orizzontali e circolari. Allineamenti verticali e orizzontali. Abbassamenti elettrici.

Accoppiatori

28 tipi di accoppiatori predisposti per tutte le possibili combinazioni per potenze da 800 a 23.000 watt. Da L. 90.000 a L. 1.320.000

Accessori

Filtri, diplexer, moduli ibridi, valvole, transistor, cavi, connettori, tralicci e tutto quello che serve alla Vostra emittente.



Tutto il materiale è a pronta consegna, con spedizioni in giornata in tutto il territorio nazionale. Il servizio clienti DB, Vi permette di ordinare le apparecchiature direttamente anche per telefono e di ottenere inoltre dal nostro ufficio tecnico consulenze specifiche gratuite. A richiesta, gratis, l'invio di cataloghi e del calcolo computerizzato del diagramma di radiazione delle Vostre antenne.

DB

**ELETTRONICA
TELECOMUNICAZIONI S.p.A.**

SEDE LEGALE ED AMMINISTRATIVA:
VIA MAGELLANO, 18
35027 NOVENTA PADOVANA (PD) ITALIA
TEL. 049/628.594 - 628.914
TELEX 431683 DBE I

a cura di F. Magrone

Ricerca computerizzata dei guasti

Il personal computer consente di localizzare rapidamente i guasti nei circuiti elettronici

© di Robert G. Middleton ©

Utilizzando il proprio calcolatore ed un software apposito è possibile andare alla ricerca dei guasti nei circuiti elettronici, risparmiando il tempo da trascorrere al banco di lavoro.

Perché utilizzare il calcolatore? Ecco alcune ragioni: la ricerca computerizzata dei guasti (CAT, Computer-Aided Troubleshooting) consente di controllare i circuiti nelle loro normali condizioni operative, basandosi sulle informazioni che voi stessi inviate al computer; il programma, poi, calcola gli scarti di tolleranza del circuito, "puntando il dito" sui parametri che si discostano di una data percentuale dai valori teorici.

Grazie a queste indicazioni, rapidamente ottenibili, potrete passare successivamente ad impiegare il tester o l'oscilloscopio con maggior efficienza.

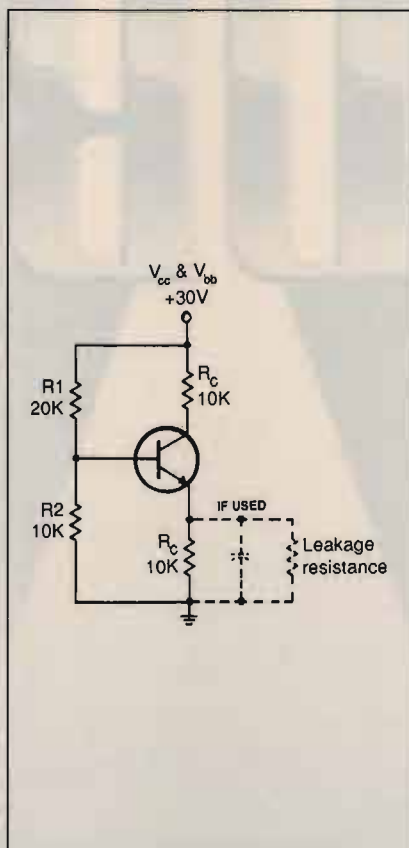
Se la riparazione dei circuiti elettronici rappresenta la vostra professione, utilizzare un programma può migliorare le vostre prestazioni e vi pone inoltre all'avanguardia nella vostra attività.

Un esempio pratico

Consideriamo ad esempio il circuito il cui schema è indicato nell'illustrazione.

Battete nel vostro computer il programma Basic mostrato in questo articolo e salvatelo su disco o su nastro; poi, date il RUN.

Questo programma fornisce anche un sistema per analizzare il by-pass opzionale dell'emettitore. Il programma vi richiederà di inse-



rire alcuni dati: i valori delle resistenze, V_{cc} , V_{bb} e Beta del transistor e la percentuale di tolleranza desiderata.

Una volta acquisiti questi dati, il programma farà stampare dal calcolatore la tensione di emettitore che dovrebbe normalmente venire misurata ed inoltre i valori che dovrebbero essere presenti con i parametri circuitali portati al valore massimo e minimo di tolleranza. È ovviamente possibile cambiare i

valori di tolleranza, a seconda dell'ordine di grandezza dell'errore, e dare un nuovo RUN al programma.

Se il circuito di polarizzazione contiene un condensatore di by-pass (tratteggiato in figura), l'ultima parte del programma stampa i valori della tensione di emettitore misurati a seconda dei valori della resistenza in parallelo al condensatore.

Se invece il circuito non impiega questo condensatore, ignorate l'ultima parte del programma.

Se avete dimestichezza con la legge di Ohm, i principi di funzionamento dei circuiti e la programmazione dei computer, potete scrivere programmi per la ricerca di guasti in qualsiasi tipo di circuito vi capiti di incontrare nella vostra attività.

Un programma di CAT può risultare di estrema utilità non solo come guida per l'uso di un tester, ma anche di un oscilloscopio, di un generatore di segnali o di un generatore di impulsi o di onde quadre. Un unico avvertimento: non tutti i calcolatori sono in grado di elaborare i parametri richiesti da un programma CAT, sebbene al giorno d'oggi quasi tutti i personal computer siano adeguati allo scopo; naturalmente, sarà necessario adattare i programmi al Basic utilizzato dal vostro calcolatore.

Il programma riportato in questo articolo è stato scritto per un PC IBM, perfettamente adeguato a questo genere di uso, e funziona anche sugli IBM compatibili.

BASIC CAT Program for Common-Emitter Amplifier Biasing Networks

```

5 LPRINT "CE AMPLIFIER BIAS NETWORK; VOLTAGE-DIVIDER BASE RESISTORS, EMITTER RESISTOR, COLLECTOR RESISTOR";LPRINT:PRINT "CE AMPLIFIER BIAS NETWORK; VOLTAGE-DIVIDER BASE RESISTOR, EMITTER RESISTOR, COLLECTOR RESISTOR";PRINT
10 LPRINT "3rd Echelon Troubleshooting Program No. 3C";LPRINT:PRINT "3rd Echelon Troubleshooting Program No. 3C";PRINT:A$="####.#":LPRINT "Computes Normal Emitter Voltage":LPRINT
15 PRINT "Computes Normal Emitter Voltage":PRINT:LPRINT "Computes Emitter Voltage for Individual Parameters Off-Tolerance by Given Percentage":LPRINT:PRINT "Computes Emitter Voltage for Individual Parameters Off-Tolerance by Given Percentage":PRINT
20 INPUT "Re (Ohms)=";REE
25 LPRINT "Re (Ohms)=";REE:INPUT "Rb1 (Ohms)=";RBO
30 LPRINT "Rb1 (Ohms)=";RBO:INPUT "Rb2 (Ohms)=";RBT
35 LPRINT "Rb2 (Ohms)=";RBT:INPUT "Rc (ohms)=";RC
40 LPRINT "Rc (Ohms)=";RC:INPUT "Vbb (Volts)=";VBB
45 LPRINT "Vbb (Volts)=";VBB:INPUT "Vcc (Volts)=";VCC
50 LPRINT "Vcc (Volts)=";VCC:INPUT "DC Beta=";B
55 LPRINT "DC Beta=";B:INPUT "Given % Tolerance=";T
60 LPRINT "Given % Tolerance=";T:LPRINT:PRINT:REE
65 RTH=RBO*RBT/(RBO+RBT):VTH=VBB*RBT/(RBO+RBT):IE=(VTH-.7)/(RE+RTH/B):VE=IE*RE
70 LPRINT:PRINT:LPRINT "** NORMAL EMITTER VOLTAGE **":LPRINT:PRINT "** NORMAL EMITTER VOLTAGE **":PRINT
75 LPRINT "Emitter Voltage=";USING A$;VE:LPRINT:PRINT "Emitter Voltage=";USING A$;VE:PRINT
80 LPRINT "** EMITTER VOLTAGE WITH INDIVIDUAL PARAMETERS OFF-TOLERANCE BY GIVEN PERCENTAGE **":LPRINT:PRINT "** EMITTER VOLTAGE WITH INDIVIDUAL PARAMETERS OFF-TOLERANCE BY GIVEN PERCENTAGE **":PRINT
85 RE=RE+.01*T*RE
90 RTH=RBO*RBT/(RBO+RBT):VTH=VBB*RBT/(RBO+RBT):IE=(VTH-.7)/(RE+RTH/B):VE=IE*RE
95 LPRINT "Emitter Voltage, Re High Tol,=";USING A$;VE:LPRINT:PRINT "Emitter Voltage, Re High Tol,=";USING A$;VE:PRINT
100 RE=RE/(1+.01*T):RE=RE-.01*T*RE
105 RTH=RBO*RBT/(RBO+RBT):VTH=VBB*RBT/(RBO+RBT):IE=(VTH-.7)/(RE+RTH/B):VE=IE*RE
106 LPRINT "Emitter Voltage, Re Low Tol,=";USING A$;VE:LPRINT:PRINT "Emitter Voltage, Re Low Tol,=";USING A$;VE:PRINT
110 RE=RE/(1-.01*T):RBO=RBO+.01*T*RBO
115 RTH=RBO*RBT/(RBO+RBT):VTH=VBB*RBT/(RBO+RBT):IE=(VTH-.7)/(RE+RTH/B):VE=IE*RE
120 LPRINT "Emitter Voltage, Rb1 High Tol,=";USING A$;VE:LPRINT:PRINT "Emitter Voltage, Rb1 High Tol,=";USING A$;VE:PRINT
125 RBO=RBO/(1+.01*T):RBO=RBO-.01*T*RBO
130 RTH=RBO*RBT/(RBO+RBT):VTH=VBB*RBT/(RBO+RBT):IE=(VTH-.7)/(RE+RTH/B):VE=IE*RE
135 LPRINT "Emitter Voltage, Rb1 Low Tol,=";USING A$;VE:LPRINT:PRINT "Emitter Voltage, Rb1 Low Tol,=";USING A$;VE:PRINT
140 RBO=RBO/(1-.01*T):RBT=RBT+.01*T*RBT
145 RTH=RBO*RBT/(RBO+RBT):VTH=VBB*RBT/(RBO+RBT):IE=(VTH-.7)/(RE+RTH/B):VE=IE*RE
150 LPRINT "Emitter Voltage, Rb2 High Tol,=";USING A$;VE:LPRINT:PRINT "Emitter Voltage, Rb2 High Tol,=";USING A$;VE:PRINT
155 RBT=RBT/(1+.01*T):RBT=RBT-.01*T*RBT
160 RTH=RBO*RBT/(RBO+RBT):VTH=VBB*RBT/(RBO+RBT):IE=(VTH-.7)/(RE+RTH/B):VE=IE*RE
165 LPRINT "Emitter Voltage, Rb2 Low Tol,=";USING A$;VE:LPRINT:PRINT "Emitter Voltage, Rb2 Low Tol,=";USING A$;VE:PRINT
170 RBT=RBT/(1-.01*T):B=B+.01*T*B
175 RTH=RBO*RBT/(RBO+RBT):VTH=VBB*RBT/(RBO+RBT):IE=(VTH-.7)/(RE+RTH/B):VE=IE*RE
180 LPRINT "Emitter Voltage, Beta High Tol,=";USING A$;VE:LPRINT:PRINT "Emitter Voltage, Beta High Tol,=";USING A$;VE:PRINT
185 B=B/(1+.01*T):B=B-.01*T*B
190 RTH=RBO*RBT/(RBO+RBT):VTH=VBB*RBT/(RBO+RBT):IE=(VTH-.7)/(RE+RTH/B):VE=IE*RE
195 LPRINT "Emitter Voltage, Beta Low Tol,=";USING A$;VE:LPRINT:PRINT "Emitter Voltage, Beta Low Tol,=";USING A$;VE:PRINT
200 B=B/(1-.01*T):VBB=VBB+.01*T*VBB
205 RTH=RBO*RBT/(RBO+RBT):VTH=VBB*RBT/(RBO+RBT):IE=(VTH-.7)/(RE+RTH/B):VE=IE*RE
210 LPRINT "Emitter Voltage, Vbb High Tol,=";USING A$;VE:LPRINT:PRINT "Emitter Voltage, Vbb High Tol,=";USING A$;VE:PRINT
215 VBB=VBB/(1+.01*T):VBB=VBB-.01*T*VBB
220 RTH=RBO*RBT/(RBO+RBT):VTH=VBB*RBT/(RBO+RBT):IE=(VTH-.7)/(RE+RTH/B):VE=IE*RE
225 LPRINT "Emitter Voltage, Vbb Low Tol,=";USING A$;VE:LPRINT:PRINT "Emitter Voltage, Vbb Low Tol,=";USING A$;VE:PRINT
230 VBB=VBB/(1-.01*T)
235 LPRINT "** EMITTER VOLTAGE WITH EMITTER CAPACITOR LEAKAGE **":LPRINT:PRINT "** EMITTER VOLTAGE WITH EMITTER CAPACITOR LEAKAGE **":PRINT
240 ER=.1*RE
245 RE=RE-ER:RX=RE*REE/(RE+REE):RTH=RBO*RBT/(RBO+RBT):VTH=VBB*RBT/(RBO+RBT):IE=(VTH-.7)/(RX+RTH/B):VE=IE*RX
250 LPRINT "Emitter Capacitor Leakage (Ohms)=";USING A$;RE:PRINT "Emitter Capacitor Leakage (Ohms)=";USING A$;RE
255 LPRINT "Emitter Voltage (Volts)=";USING A$;VE:PRINT "Emitter Voltage (Volts)=";USING A$;VE:LPRINT:PRINT
260 IF RE>0 THEN 245
265 IF RE=0 THEN 267
267 LPRINT "** EMITTER VOLTAGES FOR 500, 100, AND 1 OHMS LEAKAGE RESISTANCE **":PRINT "** EMITTER VOLTAGES FOR 500, 100, AND 1 OHMS LEAKAGE RESISTANCE **":LPRINT:PRINT
270 RX=500*REE/(500+REE):RTH=RBO*RBT/(RBO+RBT):VTH=VBB*RBT/(RBO+RBT):IE=(VTH-.7)/(RX+RTH/B):VE=IE*RX
275 LPRINT "Emitter Capacitor Leakage (Ohms)=";USING A$;500:PRINT "Emitter Capacitor Leakage (Ohms)=";USING A$;500
280 LPRINT "Emitter Voltage (Volts)=";USING A$;VE:PRINT "Emitter Voltage (Volts)=";USING A$;VE:LPRINT:PRINT
285 RX=100*REE/(100+REE):RTH=RBO*RBT/(RBO+RBT):VTH=VBB*RBT/(RBO+RBT):IE=(VTH-.7)/(RX+RTH/B):VE=IE*RX
290 LPRINT "Emitter Capacitor Leakage (Ohms)=";USING A$;100:PRINT "Emitter Capacitor Leakage (Ohms)=";USING A$;100
300 LPRINT "Emitter Voltage (Volts)=";USING A$;VE:PRINT "Emitter Voltage (Volts)=";USING A$;VE:LPRINT:PRINT
305 RX=REE/(1+REE):RTH=RBO*RBT/(RBO+RBT):VTH=VBB*RBT/(RBO+RBT):IE=(VTH-.7)/(RX+RTH/B):VE=IE*RX
310 LPRINT "Emitter Capacitor Leakage (Ohms)=";USING A$;1:PRINT "Emitter Capacitor Leakage (Ohms)=";USING A$;1
315 LPRINT "Emitter Voltage (Volts)=";USING A$;VE:PRINT "Emitter Voltage (Volts)=";USING A$;VE:LPRINT:PRINT
320 END

```

Printout of a Sample Run of BASIC CAT Program

```

CE AMPLIFIER BIAS NETWORK;
VOLTAGE-DIVIDER BASE RESISTORS, EMITTER
RESISTOR, COLLECTOR RESISTOR

3rd Echelon Troubleshooting
Program No. 3C
Computes Normal Emitter Voltage

Computes Emitter Voltage for Individual
Parameters Off-Tolerance by Given Percent
age

Re (Ohms)= 10000
Rb1 (Ohms)= 20000
Rb2 (Ohms)= 10000
Rc (Ohms)= 10000
Vbb (Volts)= 30
Vcc (Volts)= 30
DC Beta= 200
Given % Tolerance= 50

** NORMAL EMITTER VOLTAGE **

Emitter Voltage= 9.27

** EMITTER VOLTAGE WITH INDIVIDUAL
PARAMETERS OFF-TOLERANCE BY GIVEN
PERCENTAGE
**

Emitter Voltage, Re High Tol,= 9.28
Emitter Voltage, Re Low Tol,= 9.24
Emitter Voltage, Rb1 High Tol,= 6.77
Emitter Voltage, Rb1 Low Tol,= 14.26
Emitter Voltage, Rb2 High Tol,= 12.11
Emitter Voltage, Rb2 Low Tol,= 5.29
Emitter Voltage, Beta High Tol,= 9.28
Emitter Voltage, Beta Low Tol,= 9.24
Emitter Voltage, Vbb High Tol,= 14.25
Emitter Voltage, Vbb Low Tol,= 4.29

* EMITTER VOLTAGE WITH EMITTER CAPACITOR
LEAKAGE *

Emitter Capacitor Leakage (Ohms)=9000.00
Emitter Voltage (Volts)= 9.24

Emitter Capacitor Leakage (Ohms)=8000.00
Emitter Voltage (Volts)= 9.23

Emitter Capacitor Leakage (Ohms)=7000.00
Emitter Voltage (Volts)= 9.23

Emitter Capacitor Leakage (Ohms)=6000.00
Emitter Voltage (Volts)= 9.22

Emitter Capacitor Leakage (Ohms)=5000.00
Emitter Voltage (Volts)= 9.21

Emitter Capacitor Leakage (Ohms)=4000.00
Emitter Voltage (Volts)= 9.19

Emitter Capacitor Leakage (Ohms)=3000.00
Emitter Voltage (Volts)= 9.17

Emitter Capacitor Leakage (Ohms)=2000.00
Emitter Voltage (Volts)= 9.12

Emitter Capacitor Leakage (Ohms)=1000.00
Emitter Voltage (Volts)= 8.97

Emitter Capacitor Leakage (Ohms)= 0.00
Emitter Voltage (Volts)= 0.00

* EMITTER VOLTAGES FOR 500, 100,
AND 1 OHMS LEAKAGE RESISTANCE *

Emitter Capacitor Leakage (Ohms)= 500.00
Emitter Voltage (Volts)= 8.69

Emitter Capacitor Leakage (Ohms)= 100.00
Emitter Voltage (Volts)= 6.96

Emitter Capacitor Leakage (Ohms)= 1.00
Emitter Voltage (Volts)= 0.27

```

Lafayette Wisconsin

40 canali in AM



OMOLOGATO
P.T.

Il moderno e compatto con indicatore di segnali LED.

Apparato di concezione moderna incorporante recenti soluzioni tecniche, completo di tutti quei circuiti indispensabili nell'impiego veicolare. L'indicazione del canale operativo è data da un visore a due cifre a 7 segmenti di grandi dimensioni. L'indicazione del segnale ricevuto e l'indicazione della potenza RF relativa trasmessa o la percentuale di modulazione sono indicate da una fila di 4 diodi Led. La configurazione del ricevitore è a doppia conversione ed incorpora pure il circuito di silenziamento. Una levetta posta sul pannello frontale permette di predisporre il funzionamento dell'apparato quale amplificatore di bassa frequenza. In tale caso sarà opportuno impiegare un altoparlante a tromba esterno. La custodia metallica non è vincolata all'alimentazione. Qualsiasi polarità di quest'ultima potrà essere così riferita a massa. Le minime dimensioni dell'apparato consentono un'efficace installazione pure nei mezzi più sacrificati.

CARATTERISTICHE TECNICHE

TRASMETTITORE

Potenza RF: 5 W max con 13.8V di alimentazione.

Tipo di emissione: 6A3 (AM).

Soppressione di spurie ed armoniche: secondo le disposizioni di legge.

Modulazione: AM al 90% max.

Gamma di frequenza: 26.965 - 27.405 KHz.

RICEVITORE

Configurazione: a doppia conversione.

Valore di media frequenza: 10.695 MHz; 455 KHz.

Determinazione della frequenza: mediante PLL.

Sensibilità: 1 μ V per 10 dB S/N.

Portata dello Squelch: 1 mV.
Selettività: 60 dB a \pm 10 KHz.
Reiezione immagini: 60 dB.
Livello di uscita audio: 2.5W max su 8 Ω .
Consumo: 250 mA in attesa, minore di 1.5A alla massima potenza.
Impedenza di antenna: 50 ohm.
Alimentazione: 13.8V c.c.
Dimensioni dell'apparato:
116 x 173 x 34 mm.
Peso: 0.86 Kg.

In vendita da
marcucci
Il supermercato dell'elettronica

Via F.lli Bronzetti, 37 - Milano
Tel. 7386051

Lafayette
marcucci SpA

Modifichiamo il POL-MAR Washington (ELBEX CB34AF)

• Franco Trementino •

Questo tipo di ricetramittente è del tipo omologato, cioè ha 34 canali di cui nove negativi, come abbiamo già ampiamente trattato nei precedenti numeri di CQ.



I due apparati interessati alla modifica.

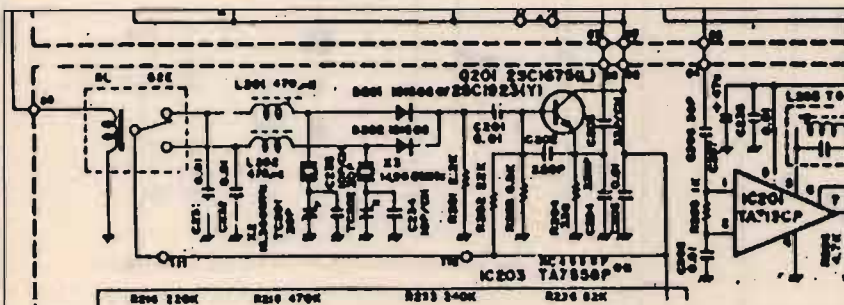


figura 1
Zona dello schema interessata alla prima modifica.

Come si può vedere dalla zona di schema riportata, il circuito PLL usa l'integrato LC7120; per avere i 25 canali standard viene inserito un quarzo 15.360, quando il commutatore è sul canale 26 viene eccitato il relè e inserito il quarzo 14.960 per avere i nove canali negativi.

La **prima modifica** che si può fare è quella di portare il ricetrasmettitore a operare su 34 + 34 canali.

Bisogna innanzitutto individuare il filo che unisce il punto 129 (o il punto 86 nel CB34AF) (foto 1-2) con una sezione del commutatore dei canali; trovare poi la tensione fissa di 7,2 V che pilota detto relè. La tensione è presente sull'ultimo filo della basetta del commutatore verso destra.

Come per le modifiche precedenti, si può eliminare la funzione CB-PA e utilizzare il deviatore per la modifica.

Una sezione del deviatore rimasto libero viene utilizzata per dare tensione al punto 129 (86).

Con il deviatore in posizione OFF avremo tutti i 34 canali positivi; in posizione ON avremo tutti i 34 canali negativi.

Nella versione CB34AF potremo utilizzare o il deviatore PA presente nel potenziometro dello squelch o un interruttore esterno.

Con la **seconda modifica** che illustrerò avremo la possibilità di operare su 34 + 34 + 34 canali. Se guardiamo lo schema elettrico della modifica vediamo che si tratta di inserire una basetta supplementare do-

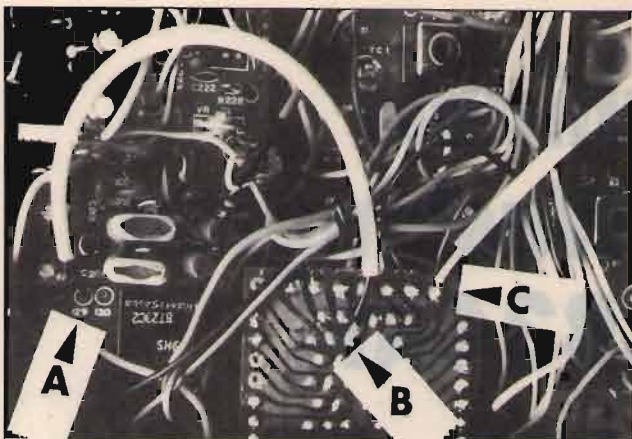


foto 1
 A = filo che porta la tensione al relè.
 B = tensione presente solo dal canale 26 al 34.
 C = tensione di circa 7,2 V fissa.

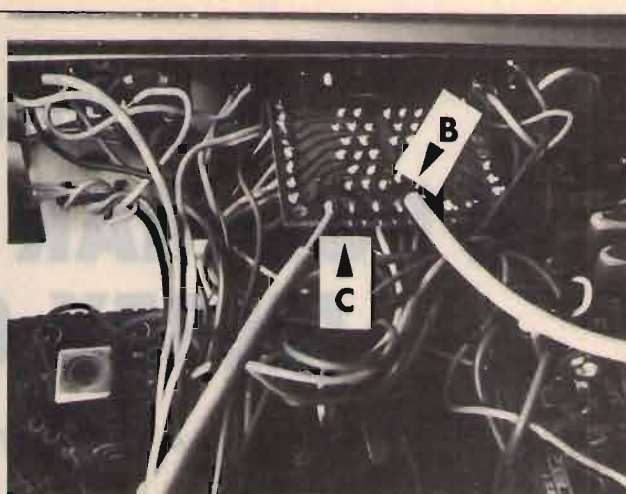


foto 2
 Individuazione dei fili.



foto 3
 Per attuare la seconda modifica suggerita, occorre montare un deviatore, sul retro dell'apparato, come qui indicato.

DEVIATORE

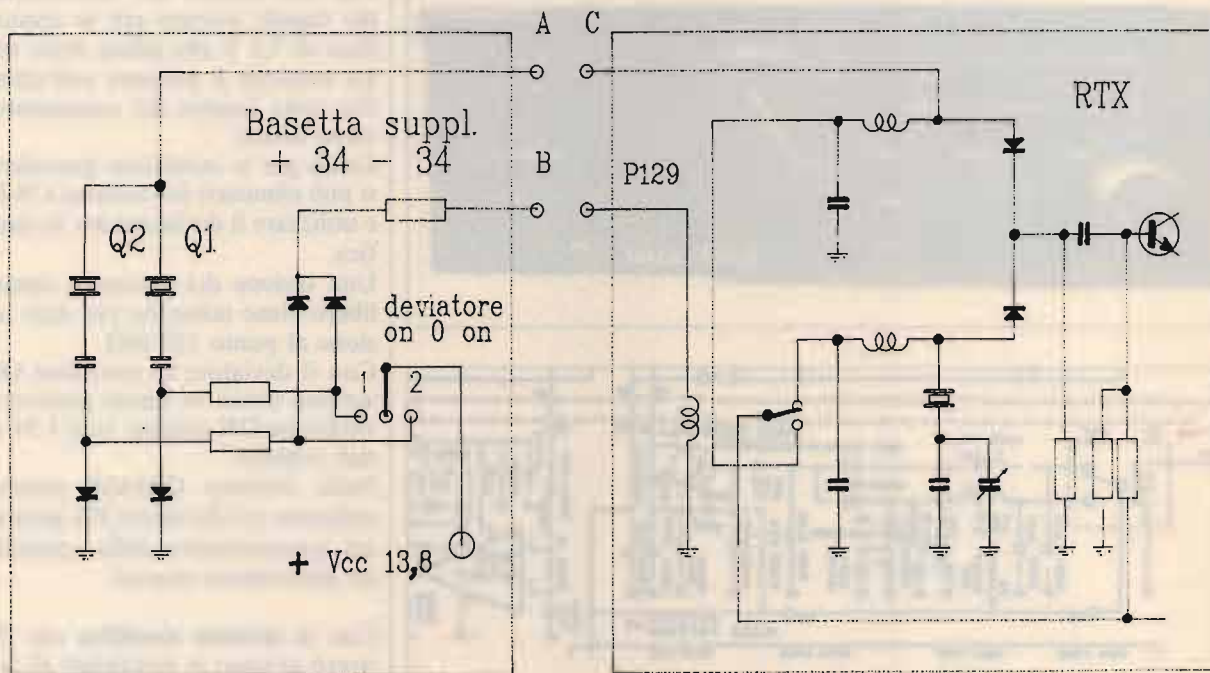


figura 2
 Schema della seconda modifica.

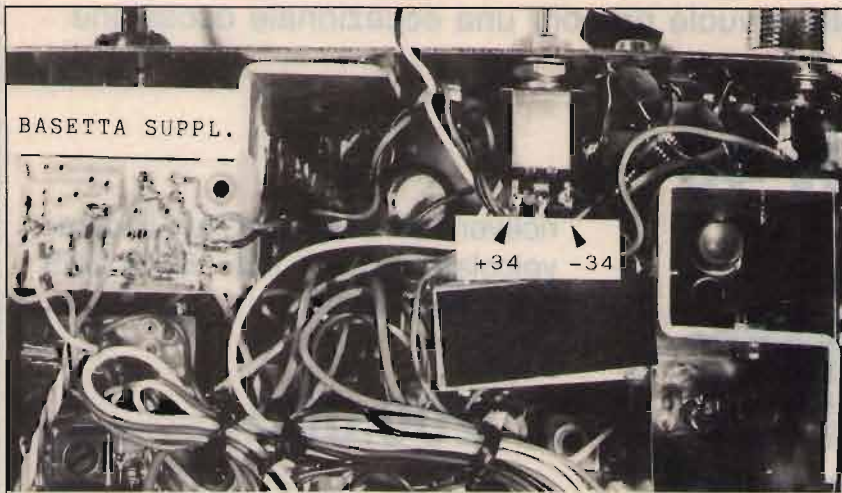
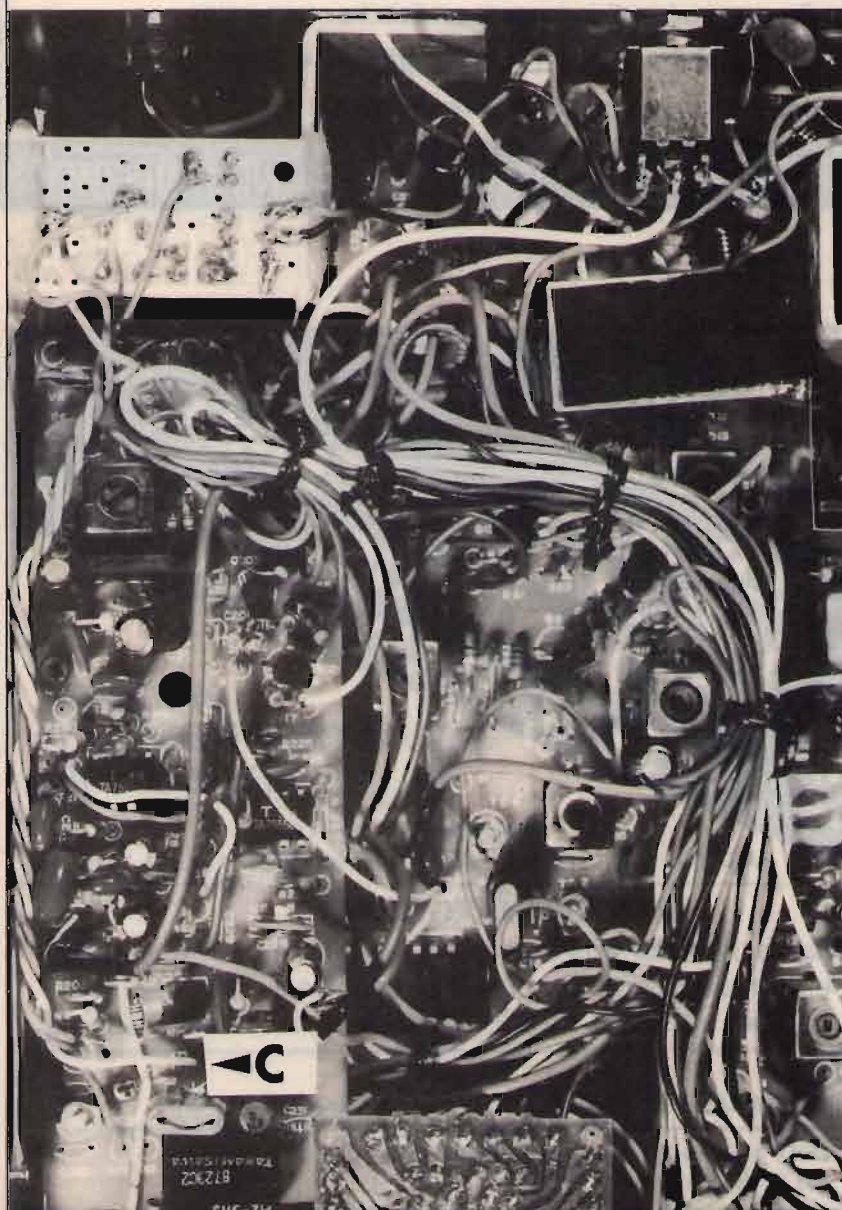


foto 4
Vista della basetta supplementare installata e del deviatore aggiunto posteriormente.



ve metteremo i due quarzi e il circuito di pilotaggio. Il deviatore va posto dietro l'apparato praticando un foro nel telaio; detto deviatore deve essere del tipo ON-OFF-ON a una sezione. La tensione di alimentazione va presa dopo l'interruttore di accensione; per i due quarzi sceglieremo per Q1 il 15.810 kHz in modo da avere i 34 canali positivi e per Q2 ci sono due possibilità: usando il quarzo 14.960 kHz avremo i 34 canali negativi dove il canale 34 corrisponde al canale 40 degli apparati a 120 canali cioè 26,955 MHz. Usando invece un quarzo da 14.910 kHz avremo che i canali corrispondono ai canali negativi standard.

Le resistenze in serie ai diodi avranno un valore compreso tra 5,6 e 10 k Ω , i due condensatori in serie ai quarzi andranno trovati sperimentalmente in base alla risonanza dei quarzi a disposizione. Per la resistenza che porta la tensione al relè il valore va calcolato in modo da pilotare il relè con 7 ÷ 8 V.

Il punto C dello schema elettrico della modifica è il punto lasciato libero dopo aver tolto il quarzo 14.960.

Ringrazio l'amico Stefano IW6AUG per le fotografie.

CQ

foto 5
Dove va a finire il cavetto "C" rispetto alla basetta supplementare e al deviatore aggiunto, che si scorge in alto a destra.

La **CRESPI ELETTRONICA** vuole proporti una eccezionale occasione

Acquistando un **ALAN 48**

OMOLOGATO
40 CANALI



riceverai in OMAGGIO un lineare
veicolare di 30 W AM - 60 W SSB
e pagherai soltanto

L. 200.000 I.V.A. COMPRESA

Frequenza 26,295 ÷ 27,405 MHz - 40 canali - AM/FM - 4,5 W - Mic Gain - RF Gain - FIL - ANL - alimentazione 13,8 V cc.

Spedizioni Contrassegno • Per pagamento anticipato spese spedizioni a nostro carico

Disponiamo anche: **Antenne • Rosmetri • Lineari • Alimentatori • Microfoni • ecc**

RICHIEDETE IL CATALOGO INVIANDO L. 2.000 IN FRANCOBOLLI A:

CRESPI ELETTRONICA Corso Italia 167 - Tel. 0184/551093 - 18034 CERIANA (IM)



TELERADIO
15ª MOSTRA
MERCATO
NAZIONALE MATERIALE
RADIANTISTICO e delle
TELECOMUNICAZIONI

PIACENZA
QUARTIERE FIERISTICO
10-11 SETTEMBRE 1988

ORARIO DI APERTURA

SABATO: 9,00/12,30 - 14,30/19 - DOMENICA: 9/12,30 - 14,30/18

SETTORI MERCEOLOGICI

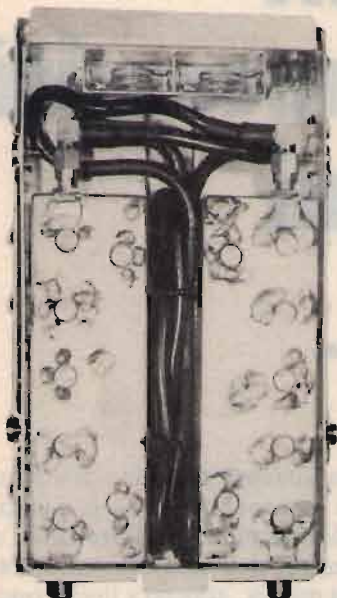
• Materiale radiantistico per radio-amatori e C.B. • Apparecchiature telecomunicazioni Surplus • Elettronica e Computer • Antenne per radioamatori e per ricezione TV • Apparecchiature HI-FI • Telefonia

Collateralmente alla manifestazione:

«RADIO ED ELETTRONICA NELLE IMMAGINI E NEGLI SCRITTI - MOSTRA DOCUMENTARIA»

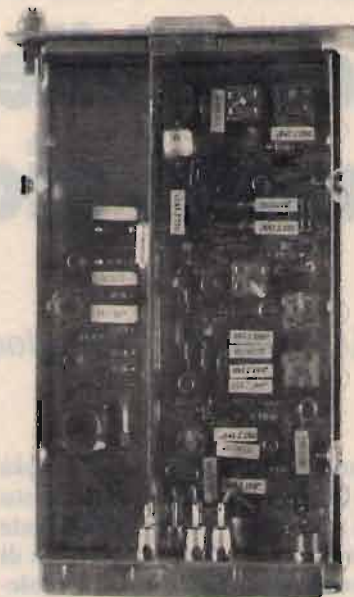
Per informazioni e adesioni: **ENTE AUTONOMO MOSTRE PIACENTINE** - Quartiere Fieristico
Via Emilia Parmense, 17 - 29100 PIACENZA - Tel. (0523) 60620

ZONA INDUSTRIALE GERBIDO - CAVAGLIÀ (VC) - TEL. 0161/966653

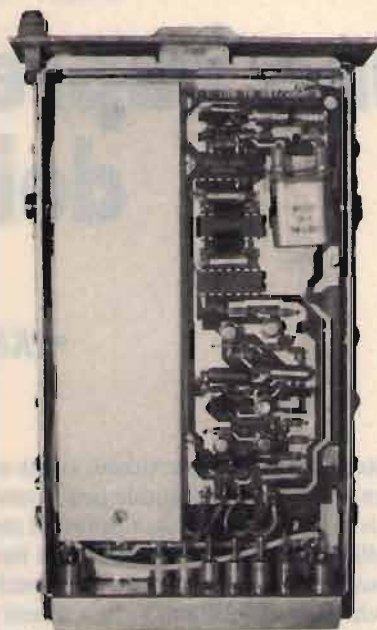


DUPLEXER VHF

Frequenza 140/170 MHz tarabile
Separazione a 4,6 MHz - 80 dB
Potenza sopportabile 50 W
L. 120.000



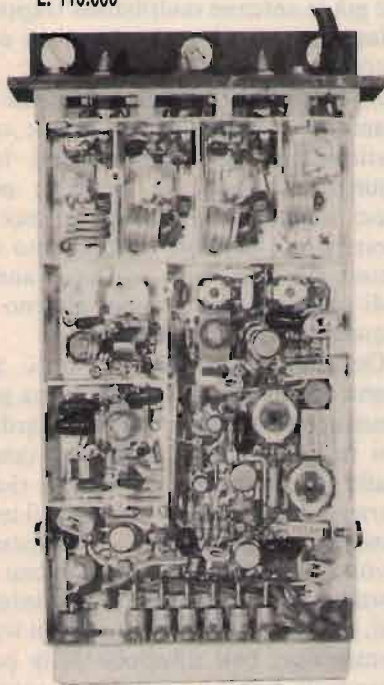
Modulo Media Frequenza
Entrata 10,7 MHz
Seconda conversione 455 kHz
Uscita BF rivelata
Alimentazione 12 V
L. 50.000



PLL per TX VHF ed RX VHF
Alimentazione 5 V
Uscita per pilotare TX ed RX
Con distanza ricezione e trasmissione di 4,6 MHz
Comandi con dip switch con passi
da 25 kHz - 50 kHz - 100 kHz - 200 kHz - 500 kHz
L. 100.000

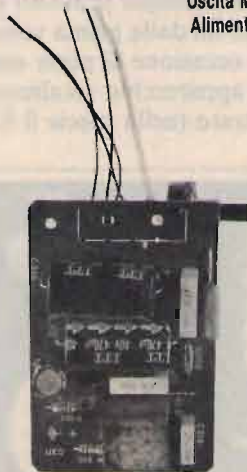
Modulo TX VHF

Frequenza 140-175 MHz
Potenza 25 W
Alimentazione 12 V
Ingresso BF 2 V - Ingresso x PLL
Completo di schema connessioni
L. 110.000

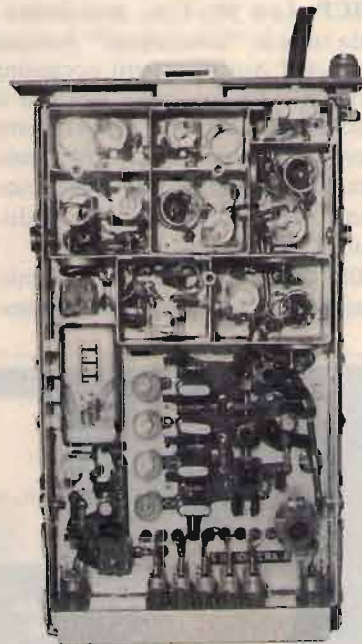


RX VHF

Frequenza 130-170 MHz
Sensibilità 0,1 mV
Banda passante $\pm 7,5$ kHz
MM con filtro a cristallo 10,7 MHz
4 canali fissi a cristallo e ingresso per PLL
Uscita MF 10,7 MHz
Alimentazione 12 V
L. 110.000



Scheda Bassa Frequenza
Alimentazione 5 V
Uscita 3 W su 8 Ω
L. 20.000



IL TRANSMATCH

una imprescindibile necessità dei nostri giorni

•IK8ESU, Domenico Caradonna •

Il titolo del presente articolo, come certamente non sfuggirà al Lettore più attento, sintetizza l'attuale problematica in fatto di accordo e adattamento di sistemi di antenne accoppiati ai moderni ricetrasmittitori, specialmente quelli dell'ultima generazione, di tipo "broadband", peraltro privi sia di preselettori in ingresso, sia di circuiti di accordo degli stadi finali. Problemi che non si limitano solo a questi accennati, ma attengono anche e soprattutto all'impedenza di uscita dei trasmettitori, a quella tipica di lavoro delle antenne e dei cavi di alimentazione, nonché alle onnipresenti reattanze.

La trattazione che segue vuole essere solo una mera descrizione dell'accordatore, realizzato secondo i canoni classici dettati nel 1961 da WIICP, Lew Mc Coy, prescindendo da tutte le "discussioni" portate avanti dall'Autore in più occasioni su riviste d'Oltreoceano, sull'uso o meno del transmatch e dei problemi connessi; discussioni che puntualmente si ritrovano sulle riviste nostrane, quali fedeli e semplici traduzioni di detti brani.

In altri termini, descrivo solo il mio transmatch e vi riporto nel contem-

po, le mie dirette impressioni sull'uso di questo indispensabile accessorio di stazione.

ANTEFATTO

Dopo aver trafficato per anni su apparecchiature a valvole, specialmente autocostruite, e su ricevitori cui non difettava il rumore, ma che erano comunque provvisti di preselettore, sin dalla prima volta che ho avuto occasione di poter operare su di un apparecchio totalmente transistorizzato (nella specie il TS 120/S

della Kenwood) mi sono trovato subito in grande difficoltà: la mancanza di comandi per il ricevitore, ad eccezione dell'attenuatore, già rendeva monca, almeno a livello psicologico, l'apparecchiatura; in trasmissione, poi, inizialmente non riuscivo a modulare, in quanto, a causa del disadattamento di impedenza esistente fra tx e antenna, lo stadio finale subito andava in protezione, per cui non avevo potenza in uscita. Risultò indispensabile, in queste condizioni, lavorare molto e bene sulle antenne; era inconcepibile, infatti, utilizzare solo un filo per poter scorrazzare su tutte le bande, e già le antenne multibanda trappolate davano i loro problemi di accordo.

In condizioni normali e ottimali le antenne multibanda trappolate costituiscono dei compromessi tra lunghezza fisica ed elettrica, per cui, il più delle volte, non si riesce a ottenere il migliore adattamento su tutte le bande, tanto che oggi vanno di moda le monobanda, almeno a quattro o cinque elementi.

Quando, infine, sono passato ad una apparecchiatura dell'ultima generazione (termini, questi, azzardati in quanto ogni mese assistiamo alla presentazione dell'ultimo ricetrans, il non-plus-ultra, il top, il termine di paragone, ecc...) — questa volta lo FT 757GX — i problemi si sono ulteriormente aggravati; infatti, a parte la solita difficoltà in trasmissione, con riduzione della potenza di uscita o, addirittura, totale inibizione dello stadio finale su an-



foto 1
Il Transmatch.

tenne non risonanti, in ricezione la situazione era semplicemente disastrosa: la Yaesu al riguardo consiglia di adoperare il preamplificatore, in dotazione all'apparecchiatura, su frequenze al di sopra dei 10 MHz, per cui, sulle bande basse il ricevitore è un po' sordo, mentre sulle bande alte, con il preamplificatore acceso, è quasi impossibile ascoltare qualcosa che non sia rumore, interferenze, scariche e, talvolta, ... qualche stazione che arriva S9+40. **Tutto questo, a onor del vero, solo e sempre con il solito dipolo tuttofare;** già con antenne calcolate e tarate per determinate frequenze, la situazione migliora nettamente (e io me lo tengo molto caro, dato i tempi, i prezzi e i nuovi prodotti di pari classe non più all'altezza in quanto a prestazioni), ma ugualmente non soddisfa perché, per ascoltare il segnalino JA in 40 metri, appena si accende lo **RF AMP** succede un mezzo finimondo. Tutti i possessori di apparecchiature broadband di tipo "consumer" e, talvolta, anche di classe superiore, conoscono bene questi problemi nascenti dalla assoluta mancanza di

circuiti di accordo del frontend e dello stadio finale, che spesso fanno "odiare" una determinata apparecchiatura o tutta la classe di apparecchiature a larga banda determinando, nel contempo, il ritorno in auge di ricetrans di tipo classico come il TS 830 della Kenwood, come peraltro già messo in risalto sulle pagine di **CQ**.

E allora, cosa fare in questo contesto? Semplice, autocostruire il Transmatch — come è stato battezzato da W1ICP — o **accordatore di antenna**, per dirla con il linguaggio dei nostri Padri.

DESCRIZIONE DEL TRANSMATCH

Dopo aver illustrato il nostro accessorio, parleremo anche del suo uso e dei vantaggi che ne derivano; intanto, vediamo lo schema.

Tutto il materiale occorrente è di provenienza surplus e di facile reperibilità: i due condensatori hanno una spaziatura sufficientemente larga, tale da sopportare tranquillamente 500 W di radiofrequenza; anche i due commutatori sono reperibili nel surplus, compreso quello a

cortocircuito progressivo, praticamente introvabile in commercio; in mancanza, si potrà utilizzare un commutatore a più sezioni da sfruttare per il cortocircuito delle spire; ed è reperibile nel surplus anche l'induttore già avvolto con il filo argentato. Al riguardo, vi consiglio di comprare (o di avvolgere) quello con 36 spire che, con i condensatori indicati, consente di estendere il campo di applicazione dell'accordatore anche ai 160 metri.

Il condensatore C₁ non deve essere necessariamente a due sezioni (tipo split-stator), ma se ne può utilizzare uno a sezione singola di 250 pF, secondo le ulteriori indicazioni di W2DU, Walt Maxwell, peraltro condivise da Mc Coy; per quello che mi riguarda, ho provato entrambi i circuiti e non ho trovato apprezzabili differenze, optando per il tipo "classico" solo per motivi di convenienza dettati dal fatto che il condensatore doppio in ingresso in mio possesso era qualitativamente migliore.

Inoltre, l'induttore visibile in foto ha un numero di spire inferiore a quello indicato; poi, in fase di col-

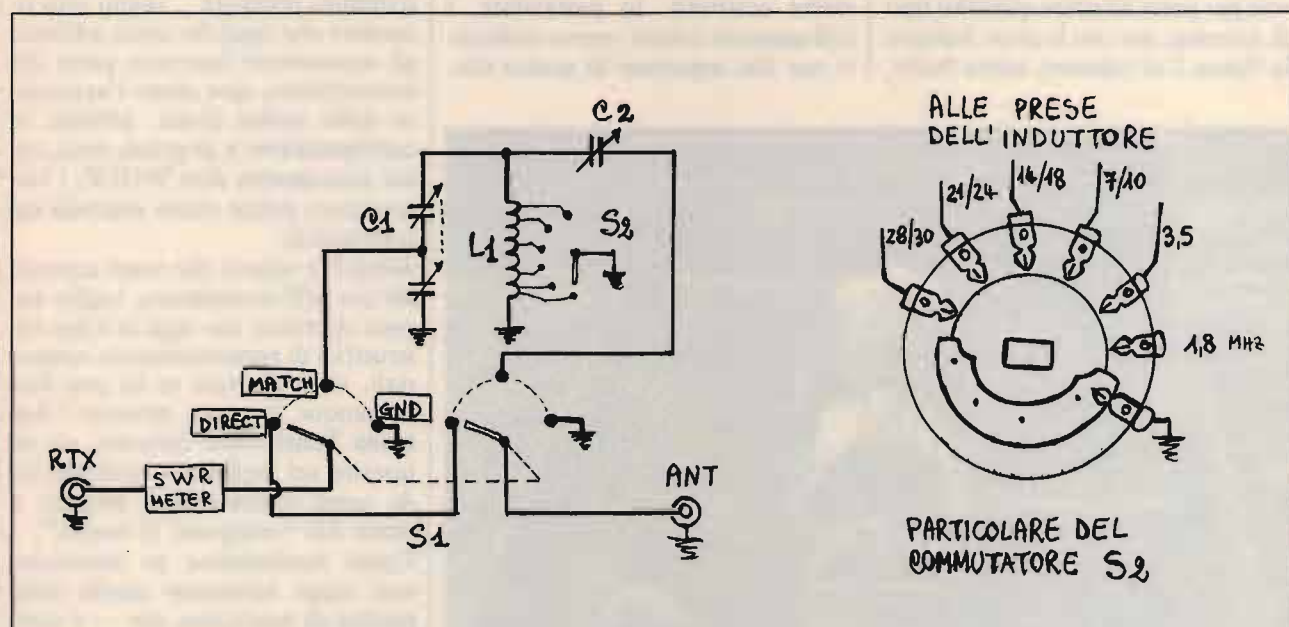


figura 1
Schema elettrico del Transmatch.

- C₁ condensatore variabile doppio (split-stator) da (160+160) pF
- C₂ condensatore variabile da 500 pF
- S₁ commutatore ceramico 2 vie 3 posizioni
- S₂ commutatore ceramico 1 via 6 posizioni a cortocircuito progressivo
- L₁ bobina su supporto ceramico Ø 5 cm composta da 36 spire filo argentato Ø 1,5 mm

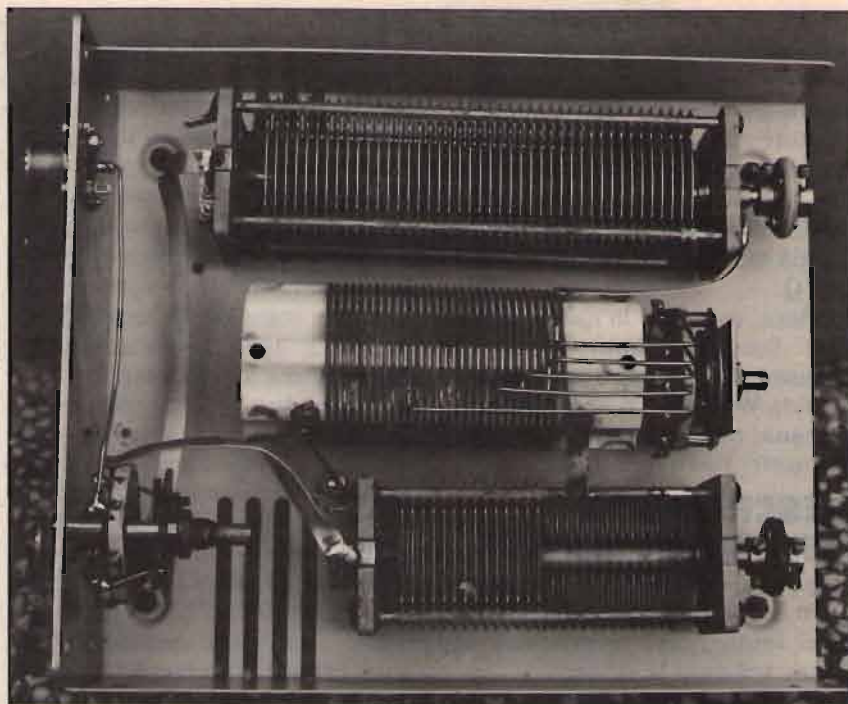


foto 2
Interno del transmatch (in fase di realizzazione).

laudo, ho dovuto portare a 36 le spire per poter operare in 160 metri con il dipolo degli 80 metri. L'ideale sarebbe un induttore a contatto scorrevole per poter adattare qualsiasi tipo di antenna, ma con le prese indicate in figura 2 si coprono, senza buchi,

tutte le gamme attualmente a disposizione dei radioamatori.

Le foto del transmatch e del suo interno danno un'idea di come possa essere costruito. In particolare, i collegamenti interni vanno realizzati con filo argenteo di grosso dia-

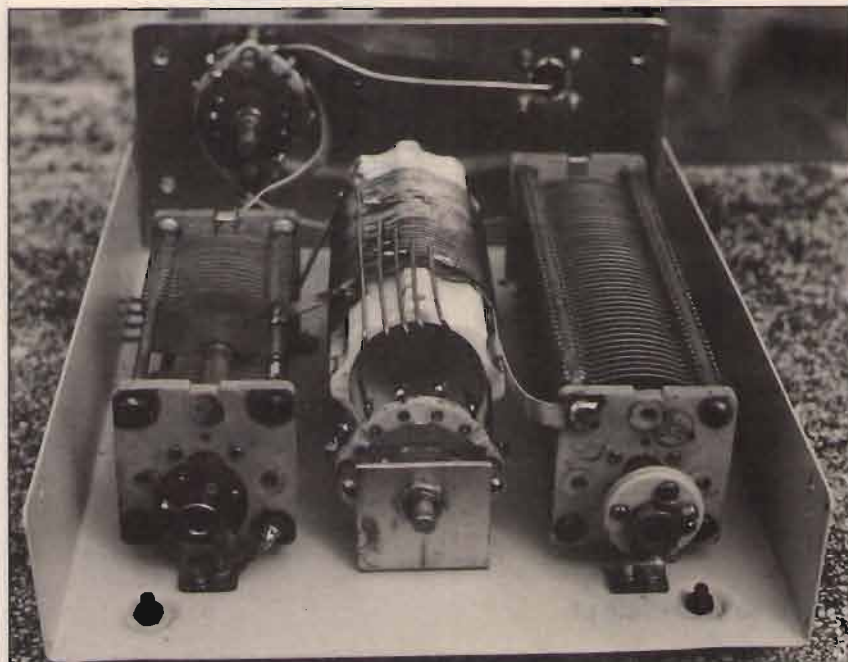


foto 3
Altra vista interna del transmatch.

metro (almeno 2 mm) o con piattina di rame argentato (si trova in tutte le mostre-mercato per radioamatori), con i condensatori tenuti distanziati dallo chassis almeno 10 mm. Il tutto va alloggiato in un contenitore delle dimensioni $20 \times 25 \times 9$.

Non ho riportato lo schema e i dati del misuratore di SWR in quanto sulle pagine di CQ e di altre riviste ve ne sono a decine; dico solo che esso è del tipo a toroide (Amidon T60/2 di colore rosso a larga banda, che copre le frequenze da 1 a 30 MHz), l'unico veramente in grado di dare una lettura precisa e affidabile anche al variare della frequenza.

Terminata la descrizione — anche perché non vi sono punti di taratura per quanto attiene strettamente al transmatch — e prima di riprendere il discorso sui vantaggi che derivano dall'accordatore, si impone qualche considerazione sul suo uso, a beneficio di tutti coloro che lo ritengono un indispensabile accessorio contro quelli che, invece, senza nessuna valida argomentazione, per partito preso, sono di diverso avviso.

A questi ultimi, rifacendomi al titolo dell'articolo che parla di "imprescindibile necessità", voglio solo ricordare che qualche anno addietro gli accordatori facevano parte del trasmettitore, cioè erano l'appendice dello stadio finale, sebbene in configurazione a pi-greco; anzi, come giustamente dice W1ICP, i trasmettitori prima erano costruiti nel transmatch!

Sempre a coloro che sono contrari all'uso dell'accordatore, voglio ancora ricordare che oggi le Case costruttrici di apparecchiature amatoriali, visto che non se ne può fare comunque a meno, offrono l'Antenna Tuner come optional, sia da inserire nel medesimo ricetrans sia da usare esternamente, attiyato o meno dal "computer di bordo".

Come motivazione in contrario, non regge nemmeno quella della perdita di inserzione, che — è stato dimostrato — non supera il 3%; una percentuale irrisoria al confronto di tutti i vantaggi che ne derivano. Ma torniamo a noi.

L'uso del transmatch in trasmissione farà "vedere" al TX sempre un carico di 50Ω sia sul solito dipolo tuttofare, sia su antenne multiban-

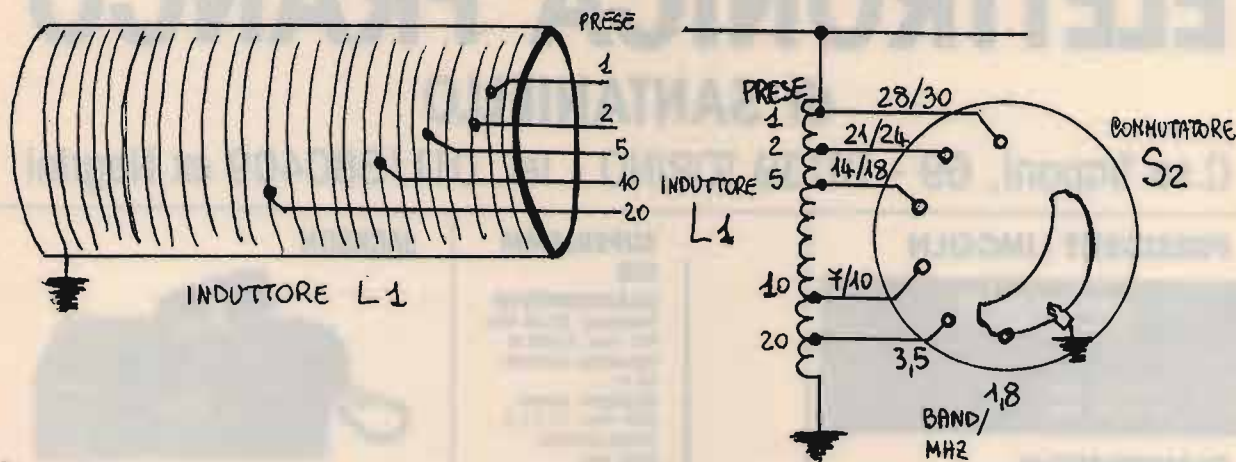


figura 2
Prese sull'induttore.

da trappolate; in questo modo non si avrà inibizione del PA che potrà "scaricare" sempre la sua massima potenza senza andare in protezione. In effetti, con l'accordatore noi operiamo una necessaria trasformazione affinché il TX operi su 50 Ω di carico resistivi, con eliminazione della reattanza presente sempre su antenne non risonanti.

Così, con il nostro transmatch, nella sua configurazione a T, saremo certi di accordare sempre, non dico la classica rete del letto, ma un qualsiasi filo tirato come antenna, e avremo modo di spaziare su tutte le bande attualmente a disposizione degli amatori.

Per quanto attiene alla ricezione, dal transmatch si traggono i maggiori benefici; infatti, il ricevitore vedrà anch'esso, solo e sempre, un sistema di antenna risonante con netto miglioramento del grado di selettività e di reiezione alle spurie e come per incanto spariranno tutti i rumori, le interferenze, le scariche e quant'altro impediva di tirare fuori il segnalino S1 o meno.

Una volta realizzato, provate ad ascoltare qualsiasi cosa su di una qualsivoglia banda, con o senza l'inserimento del transmatch, facendo una veloce commutazione su S₁ e noterete la differenza. Solo allora potrete inserire lo **RF AMP** anche in banda 40 metri e ascoltare, agevolmente questa volta, i segnali dal Giappone; non riuscirete a rendervi conto di come abbiate fatto sinora a farne a meno. Il transmatch

funge, in effetti, da preselettore per cui, nel ruotare le manopole di C₁ e C₂, bisogna avere una mano leggera per trovare il "dip" di risonanza, che indica che l'accordatore è perfettamente sintonizzato sulla frequenza che ci interessa in quel momento. La cosa migliore sarebbe quella di montare due demoltipliche sugli assi dei due citati variabili, ma con l'uso si acquista una certa esperienza che consente di determinare subito il miglior punto di accordo. In ogni caso, nelle commutazioni di banda, per trovare subito il punto di accordo, consiglio di predisporre una tabella come quella mostrata in figura 3, e, dopo averla compilata, di tenerla a portata di mano per evitare di perdere, nella sintonia del-

l'accordatore, tutto il tempo che i progettisti e i Costruttori hanno voluto farci guadagnare con le apparecchiature "broadband".

CONCLUSIONE

Il problema certamente non risiede in una perdita o meno di tempo nel fare gli accordi, ma esso ha un fondamento di natura economica e deve essere individuato nel fatto che molti Costruttori, avendo reso standard a 50 Ω le uscite dei TX, l'impedenza delle antenne e dei cavi coassiali di alimentazione, hanno ritenuto opportuno (forse per motivi di costo) eliminare i componenti necessari per gli accordi, facendoci credere che non ne avevamo più bisogno.

Oggi, essi ci stanno ridando il "maltolto", anche se sotto forma di Antenna Tuner optional, entrocontenuto o esterno al ricetrans, per la felicità di tutti coloro che possono ben disporre economicamente; a tutti gli altri che, come me, provano ancora gusto a realizzare parte delle proprie apparecchiature, consiglio vivamente di costruire l'economico accordatore descritto per liberarsi definitivamente da tutti i problemi di antenna che affliggono i nostri ricetrans. Buoni DX!

CQ

figura 3
Tabella per la determinazione dei punti di accordo del transmatch.

MHz	Tune	Band	Load	Antenna
1,840		1,8		
3,700		3,5		
7,050		7/10		
10,105		7/10		
14,150		14/18		
18,120		14/18		
21,200		21/24		
24,940		21/24		
28,000		28/30		
29,000		28/30		

ELETRONICA FRANCO

di **SANTANIELLO**

C.so Trapani, 69 - 10139 TORINO - Tel. 011/380409 ex Negrini

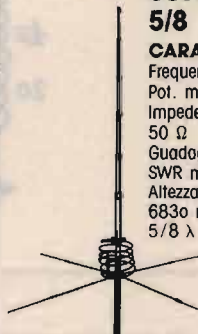
PRESIDENT LINCOLN



CARATTERISTICHE
26-30 MHz
AM/FM/SSB/CW
potenza regolabile
021 peep

SUPERLEMM 5/8

CARATTERISTICHE
Frequenza: 26-28 MHz
Pot. max: 5.000 W
Impedenza nominale:
50 Ω
Guadagno: elevato
SWR max: 1:1-1:1,2
Altezza antenna:
6830 mm
5/8 λ cortocircuitato



JACKSON



È il più prestigioso dei ricetrasmittitori
PRESIDENT. Opera nei modi SSB, AM e FM:
dispone di 226 canali.

DISPONIAMO DI APPARATI:

SOMMERKAMP • PRESIDENT JACKSON • MIDLAND • INTEK • C.T.E. • RMS e modelli 11/45

DISPONIAMO DI ANTENNE:

VIMER • LEMM • ECO • C.T.E. • SIRIO • SIRTEL • SIGMA

NOVITÀ: SUPERVEGA 27 ANODIZZATA • 6 RADIALI

Spedizioni in contrassegno, inviando spese postali. Per pagamento anticipato spese a nostro carico.



ANTENNE PARABOLICHE

AD ALTO RENDIMENTO 1 - 1.2 - 1.5. m.
FREQUENZE DA 620 A 2500 MHZ



*Per informazioni ed
ordini telefonare al
numero 051/456148
chiedendo del
reparto parabole*

*Pronta consegna anche di
cavi, connettori ed accessori.*

TEKO TELECOM srl - Via Industria, 5 - C.P. 175 - 40068 S. Lazzaro di Savena Bologna Italy - Tel. 051/456148 - Telex 583278 TELC I

Tempo di portatili ecologici

prove pratiche effettuate su pannelli solari usati per alimentare apparecchiature ricetrasmittenti

• a cura di IANP •

Il pannello preso in esame è il modello NV1100 della ditta SOLAR-TECH e si presenta come ripiegato in due, si apre a libro ed è fornito di cavo di uscita nonché delle istruzioni per l'uso (in inglese)!

Nelle prove da me effettuate in giornata soleggiata e serena, temperatura ca. 20° gradi, il pannello eroga 22 V, 1100 mA nella posizione ideale verso la sorgente sole, mentre in condizioni limitrofe che sono quelle di più ricorrente uso per i nostri scopi (uso portatile), appoggiando il pannello su un piano non inclinato ma parallelo al terreno, alle ore 8,30/9,00 del mattino di un giorno di metà maggio, quindi non nella condizione ideale rispetto alla sorgente sole, **la tensione scende** di qualche volt.

In queste medesime condizioni di lavoro il pannello è stato caricato con 900 mA di lampade a 24 V e la tensione si è stabilizzata intorno ai 13.5/14.5 V, mettendo il pannello sotto carico perfettamente in posizione ortogonale al sole, la tensione saliva a 17 V. La durata di queste prove è stata di circa tre ore continue, durante le quali non ho riscontrato alcun problema di nessun genere, anzi ho constatato che salendo il sole verso lo ZENITH si aveva un sensibile miglioramento del complesso. In queste condizioni ho provato a collegare un carico variabile, nel caso un IC-202, e il noto RTX sia in trasmissione che in ricezione, ha funzionato perfettamente, riscontri fatti nei QSO eseguiti sono stati lusinghieri! Posso affermare quindi che con una batteria in



tampone e questo pannello grazie all'aiuto del SOLE si può affrontare tranquillamente un FIELD-DAY in portatile! Ovviamente non bisogna superare i carichi consentiti: con luce diffusa non diretta del sole (sole velato o coperto) la resa scende fino a circa il 50% ma sempre operabile mentre in condizioni di luminosità ancora peggiori la resa cala fino a richiedere necessaria la batteria in tampone.

Il pannello e la batteria tampone, in una giornata di sole consente l'uso dell'IC 202 oppure di un Ricetrasmittitore da max 1Ah 13.5 V in trasmissione, mentre permette la carica della batteria, nei momenti di ricezione, per l'uso notturno o di emergenza del sistema.

Naturalmente nulla vieta la possibilità di utilizzare più pannelli in parallelo in modo da aumentare la potenza totale in uscita.

La stessa casa costruttrice infatti dispone di un modello più piccolo monofacciale che più facilmente può essere collegato ad altri in parallelo mod. NV 560 560 mA con vasta gamma di applicazione nel nostro settore dalla carica delle batterie di ponti radio, camper, imbarcazioni e altre utilizzazioni che senz'altro Voi saprete scoprire.

Per quanto riguarda i prezzi di vendita e la distribuzione in Italia potete rivolgerVi alla ditta I.L. ELETTRONICA della Spezia 0187/997262.

CQ

FT-23 R meno 108 k

ovvero: come risparmiare 108mila lire

• I6IBE, Ivo Brugnera •

Dopo aver letto l'articolo sullo Yaesu FT-23 R di Pino Zàmboli, anche io (come molti, credo) sono stato tentato di acquistarlo.

Era prossima la Mostra Mercato di Pescara, pertanto ho ripulito il vecchio e fido portatile TR 2500, reduce da molte escursioni in montagna e piuttosto malandato, e lo ho riposto nella sua custodia-imballo originale, cellophan compreso (sembrava nuovo).

Il 29 Novembre di buon'ora partiamo. Alle 10 ero sul posto: rapido sguardo ai Rivenditori sparsi sul piano terra, qualche consultazione, e la risposta era sempre la stessa: "Non facciamo permuta di nessun genere"... Evito tutto, dribblo la gente e schizzo sul secondo piano (sono salito senza muovere un dito tanta era la folla sulle scale). Gironzolo un po', noto con piacere lo stand di CQ, rapido scambio di saluti e convenevoli, e parto attratto da un FT-23 che faceva bella mostra sul banco di un noto Mercante, mi avvicino e chiedo se fanno permuta...SI...è la risposta, rapido gli mollo il TR 2500; lo esamina e dice: "Per questo ti sconto al massimo 150milalire "Vengo colto da fibrillazione ventricolare, quasi svengo, riprendo il mio amato TR 2500 e passo oltre, erro per un tot, altro venditore, stessa domanda, ma la musica cambia: TR 2500 + 150milalire e lo Yaesu FT-23 R è mio.

A casa, dopo la carica iniziale, veloce confronto con un IC 02 E che conferma le ottime caratteristiche di sensibilità da 140 a 164 MHz, poi noto con vivo disappunto che sul nuovo manca la presa di alimentazione esterna sgh... e poi, per portarlo in mobile, richiede come minimo l'uso di un microfono esterno.

Apro il manuale a pagina 3, e l'ideale sarebbero:

- PA6 mobile DC Adapter/Charghe (L. 39.000);
- MH-12 External Hand Speaker/Micro (L. 69.000).

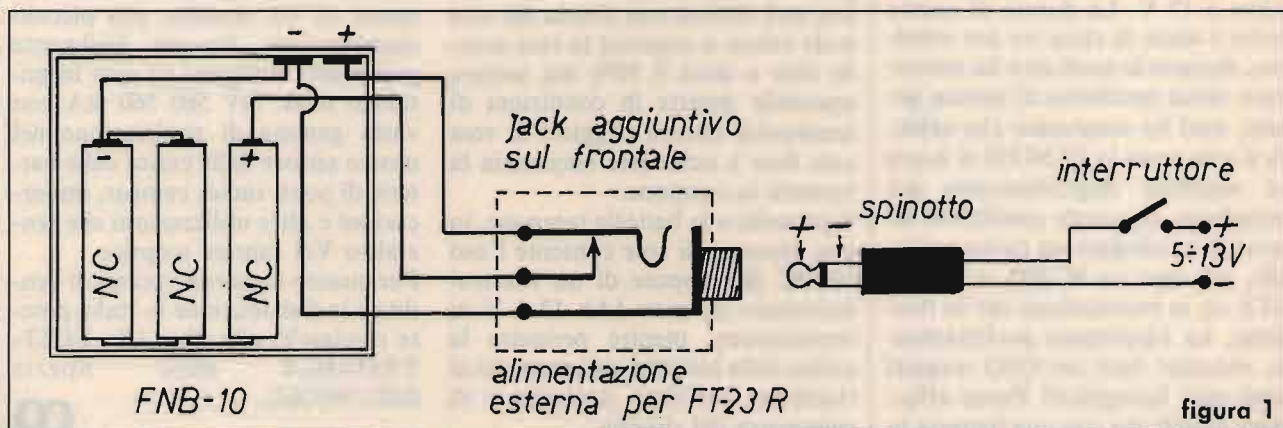


figura 1

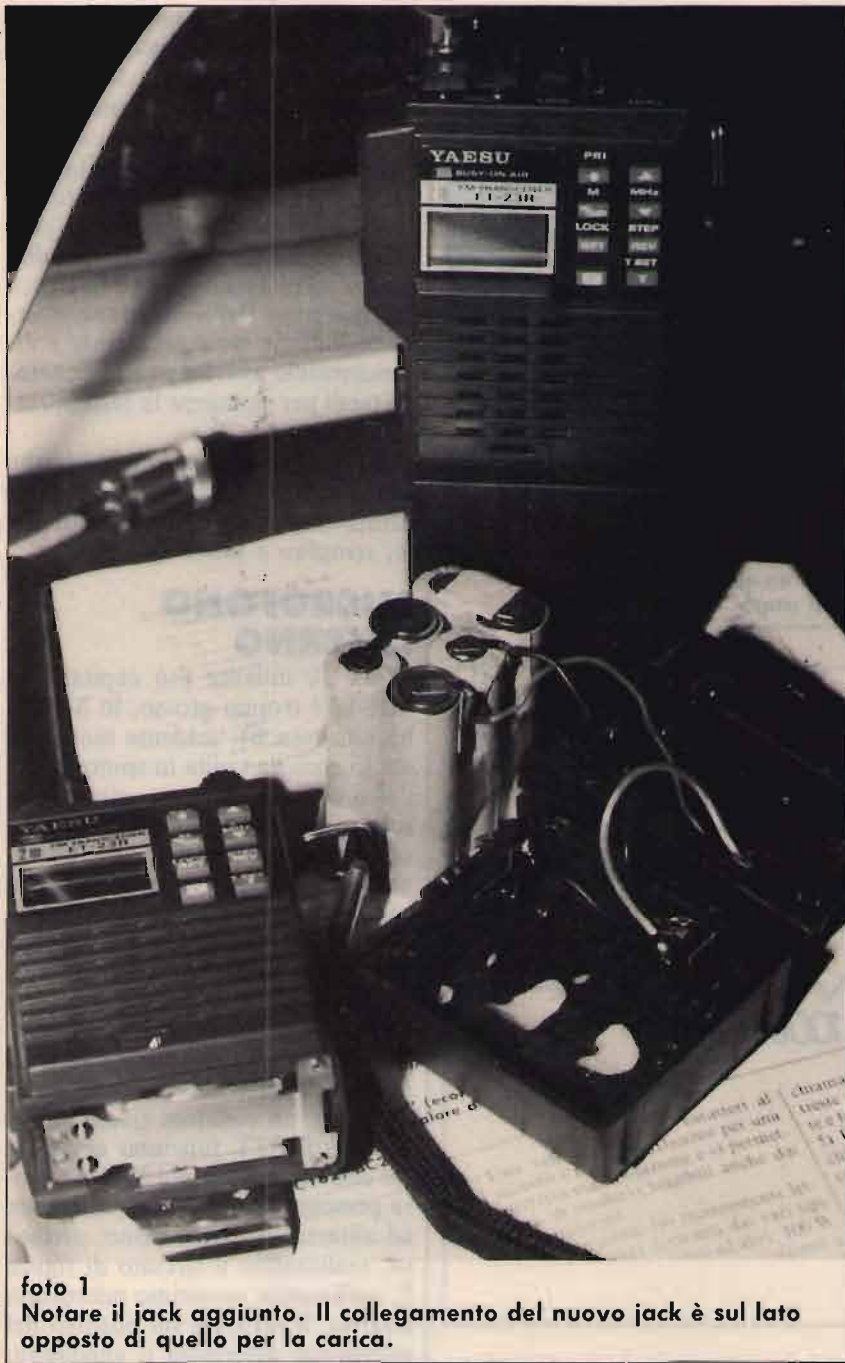


foto 1
 Notare il jack aggiunto. Il collegamento del nuovo jack è sul lato opposto di quello per la carica.



foto 2
 Microfono: montaggio volante sperimentale.

Oltre cento bigliettoni per poter operare in mobile, accidenti... Informatomi che lo FT-23 era stabilizzato internamente e pertanto accettava alimentazione da 5 a 15 V, accusando solo variazioni di potenza in uscita, ho cercato la soluzione per poterlo alimentare dall'esterno. Un semplice jack come quello per la carica nel pacco batteria come avevo visto da Zamboli sullo IC2E.

APERTURA PACCO BATTERIE

Non consigliabile a chi soffre di cuore.

La custodia delle batterie è chiusa a pressione, basterebbe inserire la lama di un cacciavite sulla tacca posta sopra la slitta (sotto l'etichetta argentata con + -), sollevare, e il tutto dovrebbe aprirsi, solo che i Giapponesi (furbetti) hanno risparmiato sulla lampadina del display ma non hanno certo lesinato sulla colla. Infatti, sia sulla linguetta che sul perimetro del pacchetto è presente in abbondanza una dura colla che rende problematico il distacco.

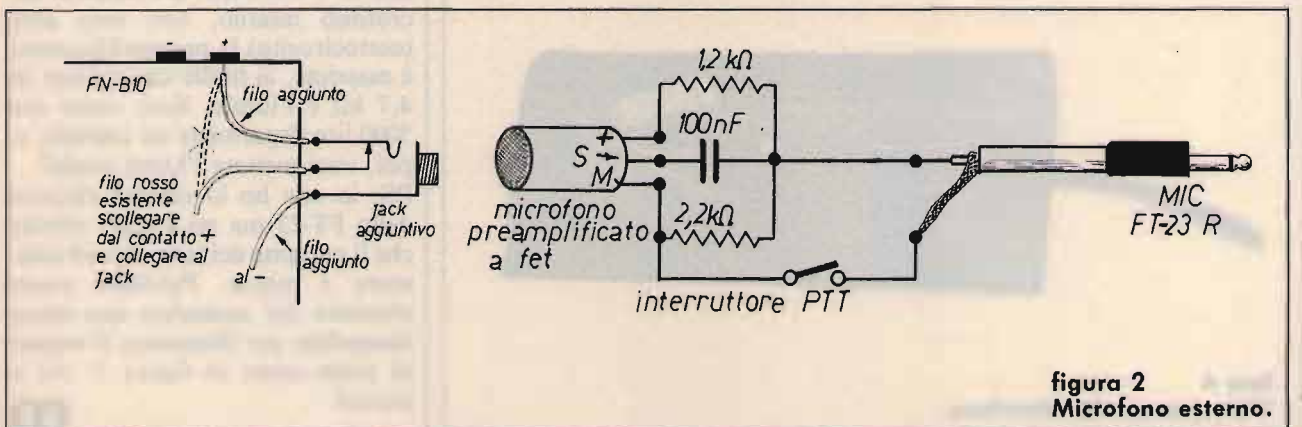


figura 2
 Microfono esterno.

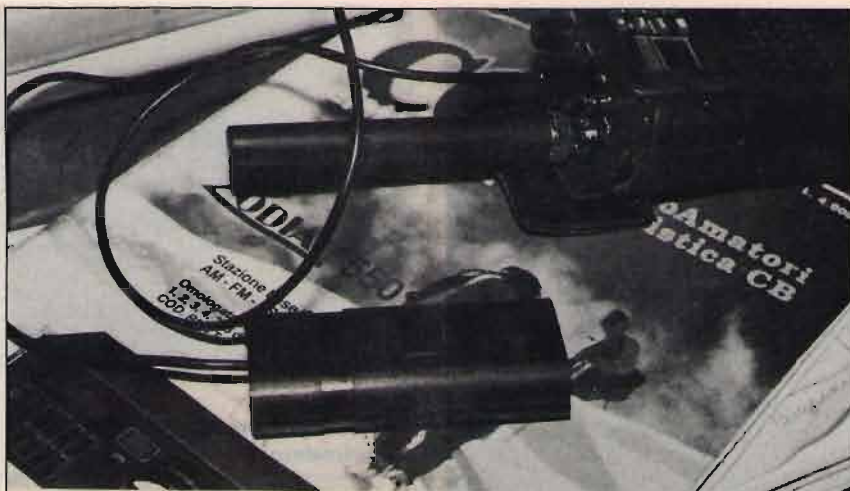


foto 3
Il microfono collegato. Ricavato da una ex-piletta, le sue dimensioni sono riducibili a meno della metà.

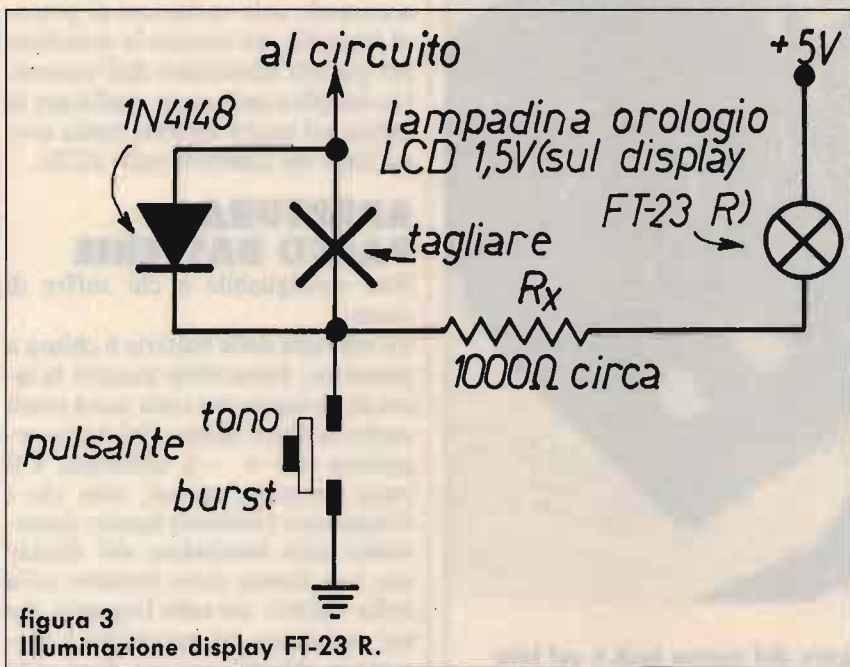


figura 3
Illuminazione display FT-23 R.



foto 4
Vista interna del microfono.

Comunque, con un buon cacciavite sollevate prima la linguetta fino a scollarla, poi ruotatelo fino a distanziare i due gusci, apriteli completamente rimuovendo la colla affinché poi si richiuda perfettamente, scollate anche le batterie, forate il guscio frontale e inserite un jack come quello per la ricarica e collegatelo ad esclusione come in figura 1. Inserendo l'alimentazione esterna le batterie saranno escluse e disinserendolo entreranno in funzione (vedi per chiarezza la foto iniziale e le foto 1 e 2).

Sulla linea di alimentazione inserite un interruttore (figura 2), inserite prima lo spinotto e poi date corrente, semplice e facile.

MICROFONO ESTERNO

Costa 50 milalire (un capitale) lo MH-12 è troppo grosso, lo MH-18 ha una resa BF scadente tanto che chi lo compra taglia lo spinotto per l'altoparlante esterno sfruttando solo il micro, con duemilalire circa ve ne fate uno uguale e che funziona anche meglio, occorre solo una capsuletta microfonica preamplificata a fet. L'alimentazione per il microfono viene prelevata direttamente dallo FT-23, infatti sulla presa MIC è presente una tensione di circa 4,3 V che, se cortocircuitata, attiva il PTT; ora, cortocircuitandolo con un resistore (massimo di 4,7 kΩ) il PTT funziona ancora e sul centrale della presa MIC è ancora presente una tensione sufficiente ad alimentare il microfono; pertanto, realizzando il circuito di figura 2, realizzerete un ottimo microfono esterno. Il resistore sul positivo del microfono determina il guadagno; con 4,7 kΩ la risposta è simile al microfono interno, con zero ohm (cortocircuito) la preamplificazione è massima, al limite un trimmer da 4,7 kΩ è l'ideale. Ecco come con 5000 lire risparmiate un capitale; e, poi, vuoi mettere l'home made?

PS: io non ho lo schema elettrico dello FT-23 ma mi è stato riferito che il pulsante del tono (burst) commuta a massa. Potrebbe essere sfruttato per accendere una micro lampadina per illuminare il display di notte come in figura 3: chi ci prova?

RICETRASMETTITORE VHF CT 1700 CON INTERFACCIA D.T.M.F.

SISTEMA TELEFONICO SENZA FILI A MEDIO RAGGIO

CODICE D'ORDINAZIONE C. 250

KIT TELEFONICO PER CT 1700

Questo impianto è stato studiato per poter utilizzare il telefono di casa, quindi effettuare o ricevere telefonate, come telefono a medio raggio portatile.

Infatti utilizzando una coppia di ricetrasmittitori mod. CT 1700 con tastiera telefonica (in dotazione) è possibile realizzare il collegamento da postazione mobile alla stazione base e quindi tramite l'interfaccia è possibile collegarsi alla linea telefonica.

Altra funzione possibile è quella di intercomunicante o anche come coppia di ricetrasmittitori portatili sulla banda 140÷150 Mhz.

SEZIONE MOBILE

Il collegamento con la stazione base può essere effettuato sia con il CT 1700 utilizzato come portatile che come veicolo installato in auto.

WT

I CT 1700 possono essere utilizzati anche come ricetrasmittitori portatili radioamatoriali.

Il kit è composto da:

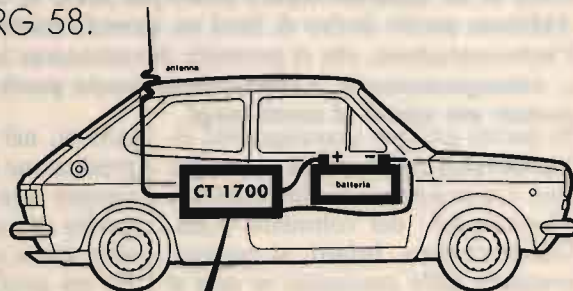
1 interfaccia telefonica - 2 CT 1700 R/TX FM 144 Mhz - 1 GP 145 ant. base. - 1 AMBRA 144 ant. mobile 144 Mhz. - 1 Base magnetica nera. - 1 F-35 alimentatore 3/5 A 13.8 Vdc. - 2 UG 255 connettori coassiali. - 10 mt. di cavo RG 58.



F/35
Alimentatore
13,8 Vdc 3/A.

Interfaccia telefonica
D.T.M.F.
per CT 1700

Telefono SIP



CT 1700
Ricetrasmittitore portatile
VHF 140÷150 Mhz con
D.T.M.F.



42100 Reggio Emilia - Italy
Via R. Sevardi, 7
(Zona Ind. Mancasale)
Tel. 0522/47441 (ric. aut.)
Telex 530156 CTE I
Fax 47448

Misurazioni voltmetriche

• Corradino Di Pietro, IODP •

Nell'articolo sulle misurazioni amperometriche (1), si è detto che la riparazione di un apparato risulta *molto più facile* se si dispone di due tester. Abbiamo perciò deciso di farci un secondo tester, e abbiamo optato per l'autocostruzione, che ci permette di conoscerne meglio il funzionamento e, conseguentemente, l'utilizzazione, anche perché possiamo sceglierne le portate più adatte ai nostri scopi.

In questo articolo aggiungeremo all'amperometro le portate voltmetriche, e soprattutto considereremo le "limitazioni" del voltmetro e dell'amperometro. Infatti, si possono prendere delle cantonate se non si conoscono i suoi limiti.

La prima cosa da specificare è che noi misuriamo quasi tutto con un **amperometro**, e più precisamente con il tipo a "bobina mobile" (moving coil), che misura **soltanto corrente continua**.

Con diversi "trucchi" possiamo trasformare quasi tutte le "grandezze elettriche" in corrente continua, ma si può intuire che non sempre queste trasformazioni sono "indolori".

Nel caso della tensione, il trucco consiste nel "rubare" un po' di corrente dal circuito. Se questo furto è piccolo, la misura sarà accettabile; se il furto è consistente, la misura può essere completamente sballata. Per quello che riguarda la scala sul quadrante, essa sarà lineare, in quanto la legge di Ohm ci dice che corrente e tensione sono direttamente proporzionali.

Prima di entrare in argomento vorrei assicurare il Lettore neofita-riparatore che avere più di un tester è **veramente utile**. Quarant'anni fa — quando cominciai a giocare con l'elettronica — avevo un solo tester autocostruito, perché, a quei tempi, i tester commerciali erano

costosi, nel senso che non c'era la produzione in massa come oggi. Ho sempre dovuto ripararmi da me quello che autocostruivo, e con un solo tester non sempre ci riuscivo. Fu un professionista a suggerirmi l'idea di un secondo tester, e ho potuto constatarne l'efficacia.

Oltre ai due tester, ho anche uno strumento, che uso per diversi scopi, per esempio per misurare i condensatori: basta trasformare la loro capacità in corrente continua. La cosa non è poi molto difficile, e infatti molti tester hanno anche il capacimetro che funziona con la tensione della rete-luce.

DUE PAROLE sullo STRUMENTO a BOBINA MOBILE

Quando si è parlato delle misure di corrente (1), non ho potuto accennare al "tipo di strumento" usato, per mancanza di spazio.

Per noi radiodilettanti sarebbe molto interessante conoscere la costruzione dei vari componenti elettrici ed elettronici. Purtroppo dobbiamo limitarci a sapere soltanto le cose essenziali, dato che il nostro scopo principale è l'applicazione dei componenti, e non la loro composizione interna. Però qualcosa dobbiamo saperla, se non altro per evitare di danneggiarli!

Vediamo quindi il minimo che inte-

ressa il dilettante riparatore per quello che riguarda lo strumento più usato per le varie misure (l'amperometro a bobina mobile).

In principio di funzionamento è piuttosto semplice: si basa su cognizioni elementari di elettromagnetismo.

Meglio che le parole, vale osservare il disegno, nel quale è rappresentato in forma "scheletrica" (figura 1).

Fra i poli di un magnete permanente c'è un cilindro di ferro dolce, intorno al quale può ruotare la bobina, nella quale inviamo la corrente da misurare. Questa corrente provocherà un campo magnetico, il quale farà ruotare la bobina sulla quale è fissato l'indice, che indicherà sul quadrante il valore della corrente. Penso che possiamo fermarci qui.

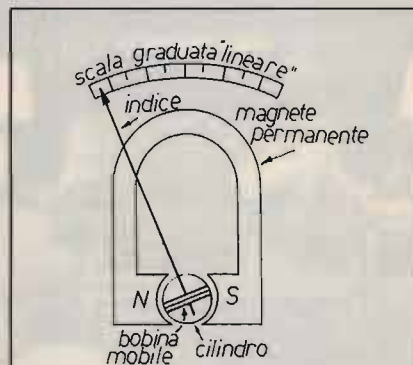


figura 1
Parti essenziali di uno strumento a bobina (o equipaggio) mobile. Nella bobina passa la corrente che si vuole misurare. Lo strumento può misurare soltanto corrente continua.

Facciamo adesso qualche considerazione.

Si tratta di uno strumento molto delicato, il prezzo non può essere molto basso, ci conviene trattarlo con prudenza! Per questo viene venduto sigillato, ed è consigliabile non aprirlo.

Dal principio di funzionamento si deduce che può misurare **soltanto corrente**; per l'esattezza, **solo corrente continua**.

Il Lettore può fare la prova inviando nella bobina mobile la corrente alternata da 50 Hz, dopo aver interposto una adeguata resistenza per limitare la corrente. Il campo magnetico sulla bobina sarà ora continuamente variabile. La povera bobina non saprà come spostarsi, e rimarrà ferma; se osserviamo meglio l'indice, vibrerà. Naturalmente se la frequenza della corrente alternata fosse superiore, questa vibrazione non si noterebbe. Siccome l'indice vibra ma non si muove, **c'è pericolo per la bobina mobile**, in quanto essa resta ferma, anche se passa una corrente molto alta. In altre parole, non va a sbattere a fondo scala, come quando inviamo una corrente continua eccessiva.

Ugualmente, se applichiamo una tensione di pochi volt, danneggiamo la bobina. Penso che questo sia sufficiente per farci capire l'importanza di non mettere i puntali nelle boccole errate. Per fortuna possia-

mo proteggere lo strumento con due diodi al silicio come si vede in figura 2.

Esiste un altro tipo di strumento a "ferro mobile e bobina fissa". Quando il sottoscritto era alle prime armi, comprò uno di questi strumenti, credendo di aver fatto un affare; essi costano meno, ma **non sono adatti ai nostri scopi**. Ricordo che i miei colleghi OM mi presero in giro bonariamente. All'epoca eravamo quasi tutti autocostruttori e si accorsero della cantonata che avevo preso. Per consolarmi mi dissero — io non lo sapevo — che esso misura anche la corrente alternata, anzi era utile per controllare l'assorbimento dei vari apparati. Fu allora che cominciai ad apprezzare le misure amperometriche. Adesso non posso più sbagliare, dato che in questo strumento la bobina resta ferma quando passa la corrente, mentre nell'altro la bobina ruota. Adesso il Lettore sa come comportarsi in caso gli venga offerto uno strumento a prezzo vantaggioso!

Nella letteratura anglosassone questo strumento viene anche chiamato "d'Arsonval", dal nome del francese che lo ideò. Però, questo strumento è adatto per Laboratorio. Fu l'angolo-americano Weston a dargli la forma attuale, cento anni fa. Ho voluto fare questa precisazione perché anch'io credevo che lo strumento di d'Arsonval fosse un altro tipo di strumento.

PRECISIONE di uno STRUMENTO

La precisione di uno strumento non va confusa con la sua sensibilità.

Uno strumento da $50 \mu\text{A}$ è più sensibile di uno da $100 \mu\text{A}$, ma non necessariamente più preciso.

Ammettiamo di voler misurare una corrente che già sappiamo essere di $40 \mu\text{A}$. Può accadere che lo strumento da $100 \mu\text{A}$ segni $39 \mu\text{A}$, mentre lo strumento da $50 \mu\text{A}$ segni $38 \mu\text{A}$.

La precisione dipende dalla cura con cui è stato costruito lo strumento; per questo ce ne sono di tutti i prezzi, e vengono venduti con un certo errore massimo, che però è riferito al **valore di fondo scala**.

Miglior spiegarci con un esempio.

Per noi va bene uno strumento con errore di ± 2 .

Questo significa che se noi misuriamo 100 mA (sulla portata 100 mA f.s.), lo strumento può segnare fra 98 e 102 mA , che appunto corrisponde a un errore di ± 2 a fondo scala.

Se misuriamo 50 mA , è ammesso che lo strumento segni da 48 a 52 mA , il che significa, percentualmente, un errore del 4% ; se misuriamo 10 mA , lo strumento può misurare da 8 a 12 mA , ma adesso l'errore è del 20% !

Per farla breve, conviene, per quanto possibile, fare le misure sul lato "destro" dello strumento.

ACQUISTO dello STRUMENTO a BOBINA MOBILE

Dato il costo dello strumento, potrebbe convenire comprarlo nel surplus o di seconda mano.

Dobbiamo naturalmente verificare se è preciso.

È sufficiente avere una batteria fresca e qualche resistenza precisa (1%).

Per esempio, con una batteria da 3 V e una resistenza precisa da $60 \text{ k}\Omega$ possiamo verificare la precisione di uno strumento da 100 o $50 \mu\text{A}$.

Collegando tutto in serie, l'indice dello strumento da $100 \mu\text{A}$ deve fermarsi a metà scala, mentre deve andare esattamente a fondo scala con lo strumento da $50 \mu\text{A}$.

CALCOLO delle RESISTENZE di un VOLTMETRO

Il calcolo di queste resistenze per le varie portate è così facile che si spiega in poche parole.

Usiamo sempre lo stesso amperometro che abbiamo usato per la corrente nell'articolo sulle misure amperometriche, ossia $0,1 \text{ mA}$ e $R_i = 1000 \Omega$.

Se vogliamo misurare 5 V f.s., ci si mette una resistenza da $50 \text{ k}\Omega$; infatti, con questa resistenza, lo strumento assorbirà $0,1 \text{ mA}$.

Per l'esattezza, bisognerebbe dedurre i 1000Ω della resistenza interna dello strumento, ma il ragionamento è solo teorico, per il semplice

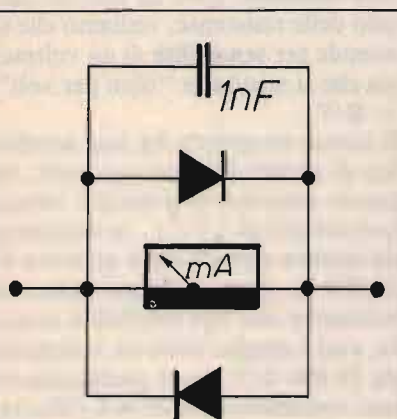


figura 2
Per proteggere lo strumento si usano due diodi al silicio che variano in conduzione quando la corrente è eccessiva. Il condensatore funge da by-pass per la radiofrequenza.

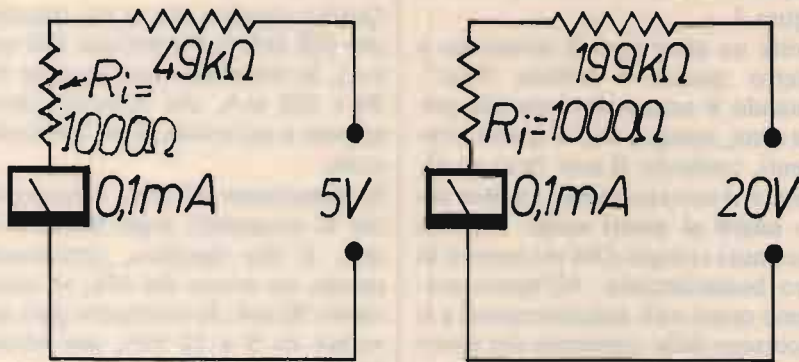


figura 3
A sinistra, voltmetro 5 V fondo scala.
A destra, voltmetro 20 V fondo scala.

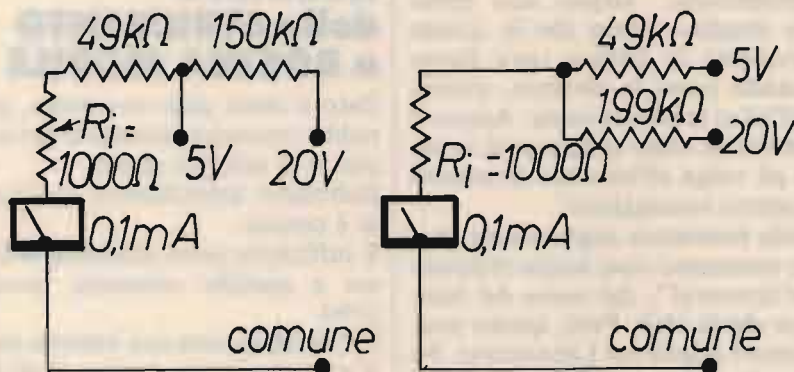


figura 4
A sinistra, schema di voltmetro a due portate con le due resistenze in serie.
A destra, schema di voltmetro a due portate con le due resistenze in parallelo.

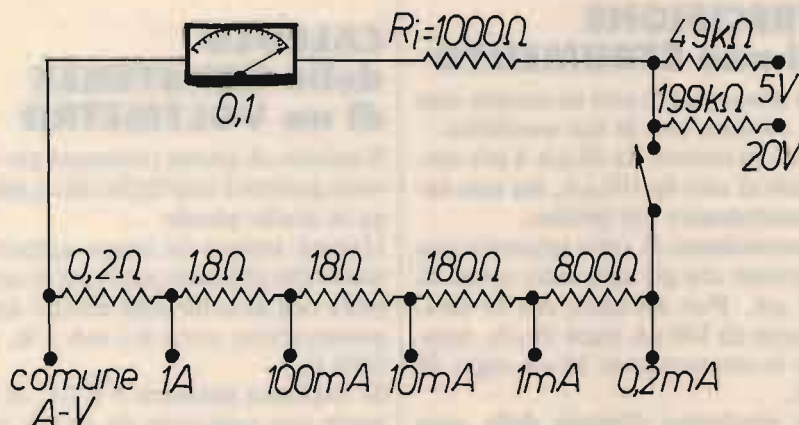


figura 5
Schema di semplice amperometro-voltmetro facilmente autocostruibile.
Il calcolo della resistenza-shunt è stato fatto in un altro articolo (vedi Bibliografia).

fatto che una resistenza precisa da 49 kΩ non si trova, ed è sempre necessaria la prova sperimentale, come abbiamo fatto per l'amperometro.

Per una portata di 20 V, la resistenza sarà di 199 kΩ, come si vede in figura 3, a destra.

Si è già capito che la resistenza interna del voltmetro — da non confondersi con la resistenza interna dello strumento — aumenta con l'aumentare della portata, per la ragione che la corrente richiesta dallo strumento resta sempre 0,1 mA. In pratica, ciò significa che a volte conviene usare una portata alta per misurare una tensione piccola, anche se la lettura è meno agevole e meno precisa.

Per lavorare con i transistor è molto utile una portata di 15 ÷ 20 V f.s., così che non si deve quasi mai cambiare portata, con notevole risparmio di tempo.

Dato che su questa portata la resistenza è abbastanza grossa, avremo risultati accettabili nella maggior parte dei casi, poiché il voltmetro non caricherà molto il circuito in prova.

Per avere un voltmetro con due o più portate, ci sono due possibilità di collegare le resistenze, come si vede chiaramente in figura 4. Il sistema a destra ha il vantaggio che il danneggiamento di una resistenza non si ripercuote sulle altre portate. Non essendoci altro da dire sul calcolo delle resistenze, vediamo che si intende per **sensibilità** di un voltmetro che si misura in "ohm per volt" = Ω/V.

Il nostro strumento ha una sensibilità di 10.000 ohm per ogni volt. In parole semplici, se avessimo voluto una portata di 1 V f.s., la resistenza da inserire sarebbe stata appunto di 10.000 Ω. Non conviene usare un voltmetro con una sensibilità minore, anzi è meglio avere un voltmetro da 20.000 Ω/V per il quale occorre uno strumento da 0,05 mA (50 μA).

SCHEMA di AMPEROMETRO-VOLTMETRO

Nella figura 5 ho ridisegnato l'amperometro a cinque portate (1), e ho aggiunto due portate voltmetriche,

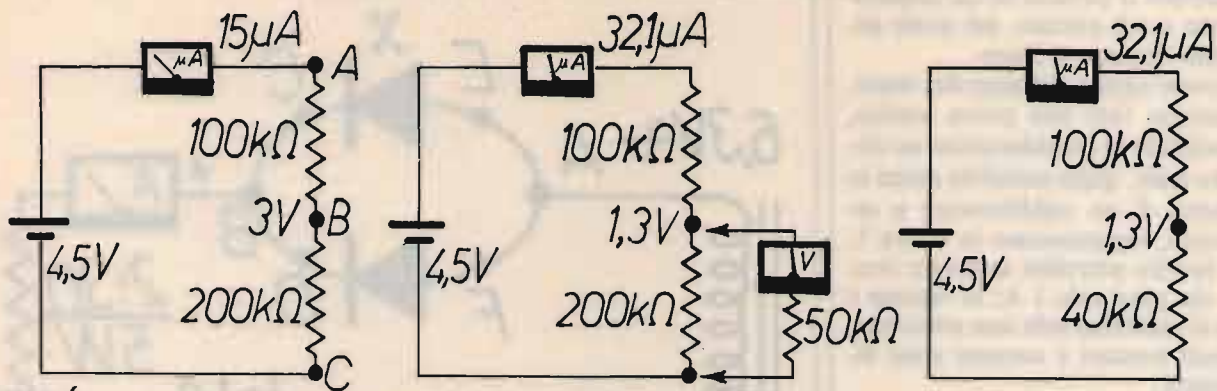


figura 6

A sinistra, circuito con due resistenze in serie.

Al centro, collegando il voltmetro si altera notevolmente il circuito.

A destra, il circuito equivalente: la resistenza interna del voltmetro e la resistenza da 200 kΩ equivalgono a 40 kΩ.

ma è chiaro che il Lettore ne può aggiungere quante ne vuole.

L'interruttore deve esser aperto per le misure voltmetriche per escludere le cinque resistenze-shunt, e questo perché le resistenze voltmetriche sono state calcolate tenendo conto del solo strumento. L'interruttore si può eliminare, ma le resistenze devono essere ricalcolate come se lo strumento fosse da 0,2 mA; in pratica esse devono essere dimezzate, ma in questo modo il voltmetro carica di più il circuito in prova. Nei normali tester le resistenze-shunt non vengono distaccate, però si adopera uno strumento più sensibile, in genere da 40 μ A, come nel mio tester ICE 680 R. Il principiante può essere curioso di sapere perché si usa uno strumento da 40 μ A e non da 50 μ A. La ragione è che le resistenze amperometriche, essendo sempre inserite, riducono la sensibilità dello strumento a 50 μ A, ed è questa infatti la più bassa portata amperometrica.

L'ideale sarebbe possedere due strumenti e poter quindi avere un amperometro e un voltmetro separati.

ERRORI di MISURAZIONE del VOLTMETRO

Per capire come un voltmetro altera un circuito, si ricorre al semplice schema di figura 6, a sinistra; si tratta di due resistenze in serie, che troviamo spesso sulla base dei transistor bipolari, anche se in genere sono di valore inferiore.

Prima di tutto, mettiamo l'amperometro su portata 50 μ A: la corrente assorbita è di soli 15 μ A, come si può facilmente verificare.

Con il voltmetro che abbiamo costruito, andiamo a vedere se nel punto B ci sono 3 V (voltmetro su 5 V f.s.).

La misurazione provoca i seguenti inconvenienti:

a) La corrente nel circuito è più che raddoppiata.

b) Sul punto B si misura una tensione che è meno della metà di quella che dovrebbe essere.

c) Sull'altra resistenza corrente e tensione sono più che raddoppiate; conseguentemente, la dissipazione è più che quadruplicata.

Nella figura al centro, si vede numericamente quello che è successo (le cifre sono leggermente arrotondate).

La causa di tutto questo è stata la corrente assorbita dal voltmetro, che è in pratica un amperometro.

La resistenza interna del voltmetro (50 kΩ) si trova in parallelo alla resistenza da 200 kΩ; trattasi di due resistenze in parallelo, e la nota formula ci dà 40 kΩ.

A destra di figura 6 si vede il circuito equivalente, dal quale si desume che nel punto B c'è una tensione di 1,3 V, che è proprio quella che il voltmetro aveva misurata!

Quindi le misure del voltmetro vanno corrette; è molto utile disegnare il circuito equivalente, per lo meno per i primi tempi; poi, con l'esperienza, si può fare il calcolo mentale. È stato però l'amperometro

che ha fatto da spia, e questo dimostra l'importanza di un secondo tester.

Lascio al Lettore vedere che succede se misuriamo la tensione ai capi dell'altra resistenza, quello da 100 kΩ.

Vediamo ora che avviene se misuriamo col voltmetro sulla portata di 20 V (resistenza interna = 200 kΩ). Invece di 3 V, misureremo 2,25 V (metà della tensione della batteria); anche in questo caso l'errore è forte.

Concludendo, il circuito di figura 6 andrebbe misurato con un voltmetro di 2 MΩ, per avere un risultato accettabile.

A questo punto, va sottolineato che le due resistenze di figura 6 potevano essere due componenti delicati con possibilità di errere danneggiati.

E se avessimo misurato la tensione fra i punti A e C? L'amperometro sarebbe andato violentemente a fondo scala, perché il voltmetro (5 V f.s.) avrebbe assorbito molta più corrente che le due resistenze!

ERRORI INTRODOTTI dall'AMPEROMETRO

Nell'articolo sulle misurazioni amperometriche abbiamo accennato al fatto che l'amperometro ha una resistenza interna, ai capi della quale cade una certa tensione, che è in genere di una frazione di volt. Tutto ciò è scritto nel libretto di istruzioni del tester. Se così non fosse, il dilettante si farebbe i conti da sé: basta

osservare il circuito di un amperometro a più portate, del quale abbiamo discusso a lungo.

Siccome adesso abbiamo due tester, possiamo fare una prova pratica, prendendo in considerazione un circuito reale, quale potrebbe essere lo schema di un raddrizzatore a semionda, rappresentato in figura 7. Al neofita potrebbe sembrare strano che passi solo 1 A; la ragione è che si raddrizza solo una semionda, quindi tensioni e correnti sono dimezzate.

Come resistenza ho adoperato il filamento di una grossa valvola raddrizzatrice; ognuno può usare quello che vuole, e fare in modo che l'amperometro misuri circa 1 A.

Ammettiamo che i raddrizzatori possano sopportare solo 1 A. In teoria ne basterebbe solo uno, però scalda molto, perciò ci abbiamo messo in parallelo un secondo raddrizzatore, per dargli una mano! Va ricordato che i semiconduttori non si collegano, in genere, in parallelo. A causa della dispersione delle caratteristiche, uno lavora più dell'altro.

Partiamo con l'esperimento.

Diamo tensione, vediamo se passa un ampere, e con le dita tocchiamo i due raddrizzatori; forse uno sarà più caldo dell'altro, ma poco probabilmente uno sarà freddo (niente corrente) e l'altro sarà bollente (tutta la corrente).

A questo punto, la curiosità ci spinge a controllare quanta corrente passa nell'uno e nell'altro.

Inseriamo nel punto C il secondo amperometro; con nostra grande sorpresa, noteremo che passano in esso solo pochi milliampere; quindi tutta la corrente passa nell'altro, e infatti esso è molto caldo.

In questa situazione, potremmo giungere alla conclusione che questo diodo è inutile (quasi non lascia passare corrente).

Il ragionamento è solo in apparenza logico. Lo sarebbe se noi non avessimo inserito l'amperometro, che può aver alterato la faccenda.

Spostiamo l'amperometro nel punto D dove dovrebbe passare quasi tutta la corrente, e invece vedremo che anche in esso passano solo pochi milliampere; adesso è l'altro diodo che scotta!

A questo punto appare chiaro che è

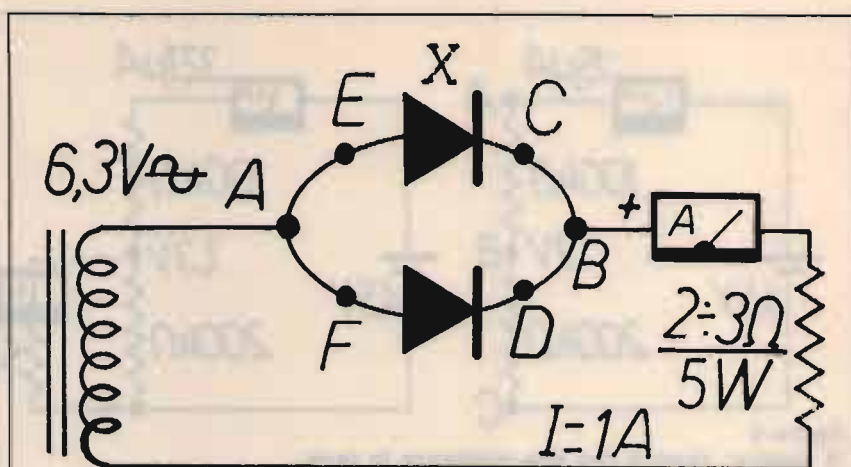


figura 7

Schema di raddrizzatore semionda.

Inserendo l'amperometro nel punto C, viene praticamente bloccato il funzionamento del diodo X.

L'esperimento serve a dimostrare come l'amperometro può alterare il funzionamento di un circuito.

La corrente massima di ogni diodo è 1 A.

lo strumento che altera il circuito. Per non alterare il circuito, dobbiamo mettere due amperometri uguali nel punto C e D, e soltanto adesso possiamo vedere come si divide la corrente nei due diodi.

In parole semplici, ecco quello che succede quando si mette l'amperometro nel punto C, come abbiamo fatto nella prima prova.

Fra i punti A e B ci sono circa 0,6 V, che è la soglia di conduzione del silicio.

Il diodo dove c'è l'amperometro non può quasi condurre perché dobbiamo considerare la caduta di tensione ai capi dell'amperometro che potrebbe essere di 0,2 V, cosicché ai capi del diodo ci restano solo 0,4 V, un po' poco per poter lasciare passare molta corrente.

Ci saremmo potuti accorgere che l'amperometro alterava il circuito anche con le dita. Infatti, quando abbiamo dato tensione la prima volta, entrambi i diodi erano caldi. Quando abbiamo inserito l'amperometro in C, un diodo era freddo e l'altro bollente. Il Lettore avrà capito che le dita possono essere molto utili!

Sono andato a vedere sull'Handbook che cosa si consiglia quando occorre mettere due diodi in parallelo. Si inseriscono nei punti E e F due resistenze "equalizzatrici", in modo che si abbia una caduta di circa 1 V ai loro capi.

IL DILEMMA del DILETTANTE RIPARATORE

Quando un apparato non funziona, conviene lasciarlo acceso o togliere la tensione?

La risposta non può essere tassativa, perché dipende da quello che si è rotto.

Se si fosse scollegato un condensatore di accoppiamento fra due stadi, non dovrebbe succedere nulla se si lascia l'apparato sotto tensione. Se invece questo condensatore fosse in corto circuito, esso potrebbe riscaldare un altro componente, che poi potrebbe rompersi.

Consideriamo il caso del divisore di tensione di figura 6.

Se si interrompe una resistenza, l'altra si riscalderà, e alla fine potrebbe andare in cortocircuito.

Il sottoscritto — ripeto che non sono un professionista — spegne sempre l'apparato quando non funziona, e cerca di individuare il difetto con le misure ohmetriche, delle quali parleremo un'altra volta. Questo modo di procedere richiede molto tempo, ma a me interessa non causare altri danni.

C'è inoltre la ragione cui ho già accennato in un altro articolo: a me dispiace danneggiare un componente, anche se si tratta di un transistor che costa solo 1000 lire.

FORMULA di DUE RESISTENZE in PARALLELO

Nel corso di questo articolo l'abbiamo spesso usata; tutti la conosciamo:

$$R = \frac{R_1 \cdot R_2}{R_1 + R_2}$$

Può capitare di scambiare il numeratore con il denominatore, cioè non ricordarsi se il prodotto sta sopra o sotto. Certo non è elegante per un dilettante andare a controllarla in un libro; noi dobbiamo sempre arrangiarci, e in questo caso è molto facile.

Noi sappiamo che due resistenze uguali in parallelo equivalgono alla metà. Due resistenze da 6 Ω equivalgono a 3 Ω.

È chiaro che la formula deve valere anche per questo caso particolare.

Applichiamo quindi la formula alle due resistenze da 6 Ω, e vediamo che succede se la sbagliamo:

$$\frac{6+6}{6 \cdot 6} = \frac{12}{36} = 0,33 \Omega!$$

Adesso siamo sicuri che il prodotto va sopra!

Per i condensatori in serie si adopera la stessa formula, e si procede nello stesso modo in caso di dubbio.

E se la formula non ce la ricordiamo per niente?

Anche qui la soluzione è facile, ma mi accorgo che l'articolo è già molto lungo, ne riparleremo.

BIBLIOGRAFIA

CQ - Maggio 1988 - Misurazioni amperometriche (Di Pietro).

CQ

FRANCOELETTRONICA

Sono disponibili basette per aumentare i canali agli apparati ricetrasmittenti omologati Midland Alan 34-68-44-48, Intek M-340/FM-680/FM-500S, Irradio MC-34/700.

Ampia documentazione a corredo.

Possiamo fornire anche i soli quarzi da 14.910 a 15.810 MHz.

Abbiamo preparato un ottimo box con altoparlante da 8 ohm ad alta efficienza ideale per CB e palmari VHF.

Le spedizioni avvengono in contrassegno più spese postali, disponiamo di apparecchiature KENWOOD, YAESU, ICOM, MIDLAND.

Telefonare nel pomeriggio al 0721/806487.

FRANCOELETTRONICA

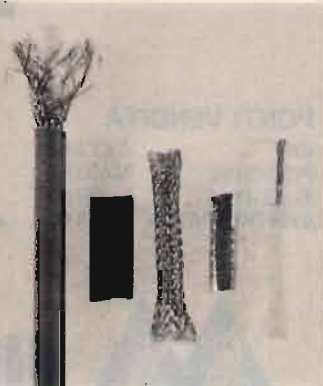
Viale Piceno, 110 - 61032 FANO (PS)



milag elettronica srl 12YD
12LAG
VIA COMELICO 10 - 20135 MILANO
TEL. 5454-744 / 5518-9075

MILAG COAXIAL CABLE 50 Ω FOAM ECOLOGICO

A BASSA PERDITA
PER VHF/UHF
MISURE ESATTE
DEL RG213
PER CONNETTORI
«PL-N» e «BNC»
FORMAZIONE CC 7x0,75
DIELETRICO FOAM
(ESPANSO)
FOGLIA DI RAME 6 DECIMI
CON GUAINA ANTIMIGRANTE
INCORPORATA
CALZA DI RAME NORME MIL
GUAINA VERDE «ECOLOGICA»
IN POLITENE Ø 10,30
UNA ESCLUSIVA MILAG



Per 100 Mtl	Potenza Applic.	ATTENUAZIONE dB
50 MHz	1500 W	3,5
100 MHz	975 W	5,4
200 MHz	685 W	7,3
300 MHz		9,6
400 MHz		11,1
500 MHz		13
600 MHz		15
700 MHz		16,5
800 MHz		17,8
900 MHz		19
1.000 MHz	230 W	20,2
1.100 MHz		21,6
1.200 MHz		23
1.300 MHz		24,3
1.400 MHz		25,4
1.500 MHz	130 W	27

PROVA:

Analizzat. di reti WILTRON
Conn. Amphenol UG 21 B/U
Bolometro HP 435 B
Poliscopio RHODE & SCHWARZ SW-DB5 N
Capacità 73 pF
Velocità di frequenza 77,2

È UNA ESCLUSIVA
milag

FILTRO Passa Basso PER HF

ANTI **TVI** 600 W PeP
2 kW PeP

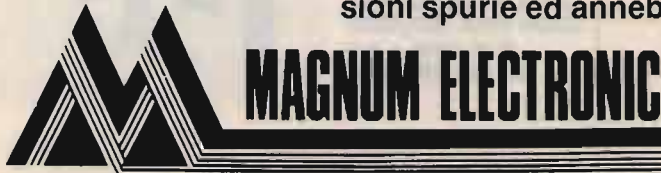


PUNTI VENDITA

CRT	CATANIA
PISACANE	MAIORI
ELLE-PI	LATINA
CENTRO RADIO	PRATO

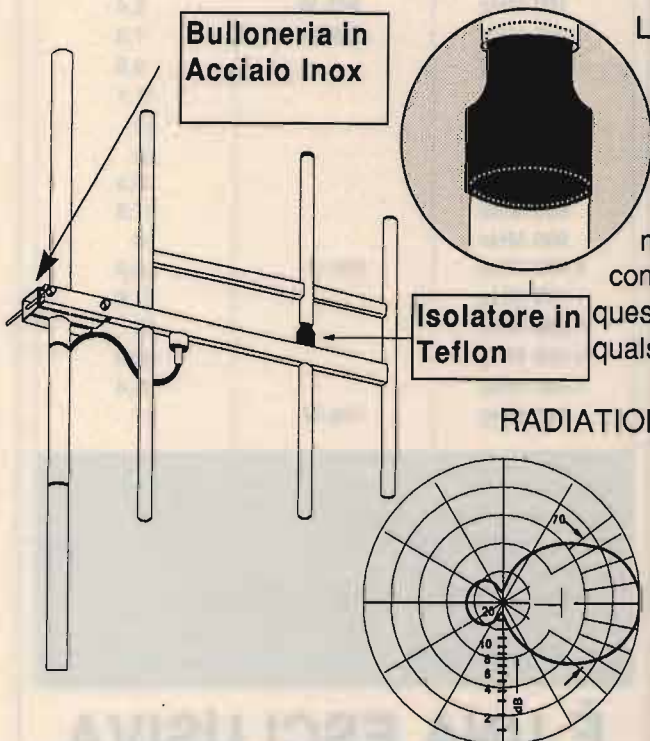
Banda passante 1.6 ÷ 30 MHz
Attenuazione 65 dB a 40 MHz
Perdita d'inserzione 0,3 dB

- Contro il sovraccarico dell'apparecchio televisivo per azione della portante del TX, annebbiamento della visione per emissioni spurie ed annebbiamento per irradiazioni di armoniche.



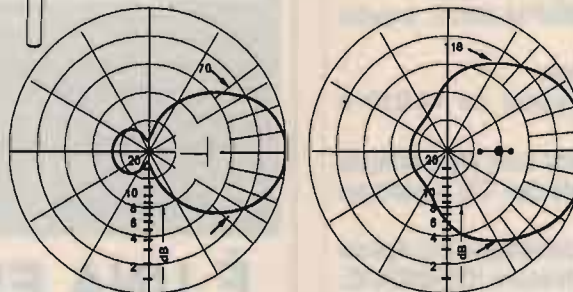
MARCHIO E MOD. BREVETTATI
by I4FDX-I4YDV
di FRIGNANI DANIELE
Via Copernico, 4/B
FORLI - Tel. 0543/724635
TELEX 551287 PPFOSU

SIAMO PRESENTI ALLE MOSTRE MERCATO DEL SETTORE



L'uso di questa antenna è particolarmente indicato nei ponti ripetitori di media e grande potenza. L'angolo di irradiazione molto ampio, consente di approntare un sistema di antenne aumentando in modo considerevole il guadagno e mantenendo una copertura di zona molto vasta. L'antenna, inoltre essendo completamente a larga banda, si presta per il funzionamento contemporaneo di più stazioni. La robustezza, infine, fa di questo tipo di antenna uno dei più indicati per sopportare qualsiasi condizione atmosferica.

RADIATION PATTERN



Specifications Mod. AKY/3

Frequency range:	88-108 Mhz
Impedance:	50 Ohms
Gain:	7 dB Iso.
Power:	1000 W Max
Front to back ratio	20 dB
Weight:	8,5 Kg.
Connector:	Ug 58 Or 7/16
Wswr:	1,5:1 or better

**Antenna Direttiva
per trasmissione FM
Mod. AKY/3**

A & A TELECOMUNICAZIONI

Via Notari N° 110 - 41100 Modena
Tel. (059) 358058-Tlx 213458-I

Ricevitore panoramico "Mark 7"

• 15KWO, Claudio Moscardi •

(segue dal mese scorso)

IMPIEGO PRATICO

LOW FREQUENCY SECTION - È buona norma, prima di collegare qualsiasi apparecchio al Panoramico, di assicurarsi di non superare i valori limite accettabili da questo strumento, pena il danneggiamento di talune parti.

In caso di dubbio inserire sempre degli attenuatori all'ingresso del nostro Panoramico, anche se raramente può accadere di superare il valore limite. L'impiego più normale di questo ricevitore è naturalmente quello di adibirlo allo scopo per cui è stato costruito, per cui collegandolo a una buona antenna esterna possiamo visualizzare le portanti presenti (e anche i disturbi, se ci sono), anche se si rende necessario un piccolo preamplificatore onde migliorare la sensibilità.

Nel normale uso di Laboratorio vedere le frequenze prodotte da oscillatori e misurarne il livello.

In quelli a quarzo vediamo se questo oscilla in fondamentale, o in armonica oppure possiamo stabilire la frequenza di oscillazione di quelli sconosciuti. In casi come questi il Panoramico sostituisce vantaggiosamente il provaquarzi. Operando a bassi livelli di sweep (5 ÷ 10 kHz) in banda audio possiamo controllare i microfoni, vederne il livello di uscita e la direzionalità (con opportuni accorgimenti).

Parlando al microfono vediamo sullo schermo "l'impronta della nostra voce", e devo dire che fa un certo effetto, perché rispecchia una parte del nostro io legata intima-

mente a noi stessi.

Collegando il Panoramico all'uscita di un normale Rx HF (presa cuffia) vediamo lo spettro audio, spettro che spesso e volentieri supera i 20 ÷ 30 kHz anche se la selettività è di 5 ÷ 6 kHz o minore.

Applicando un trasformatore all'ingresso vediamo lo spettro delle armoniche della rete a 50 Hz che si estendono anche oltre i 300 kHz!

Applicandoci invece una bobina da relè e avvicinandola al trasformatore vediamo il flusso magnetico disperso esternamente e possiamo fare dei confronti sui vari trasformatori e poi classificarli.

Nessuna radiazione è avvertibile nei trasformatori di alimentazione di provenienza surplus (quelli blindati, per intenderci).

Interessante l'impiego come analizzatore di spettro.

Ponendo l'interruttore RMS-dB su dB la dinamica vista sullo schermo sale a 40 dB. È possibile farla salire a 80 dB, come segue.

È sufficiente porre l'Attenuatore d'ingresso ATT. VAR. 0 ÷ 80 dB su 40 dB e immettere il segnale.

Regolare il comando GAIN fino a che il segnale (il picco) tocca la parte superiore dello schermo. Il picco che vediamo è ora sviluppato su una scala di 40 dB (da 0 a -40 dB); ponendo ATT. VAR. 0 ÷ 80 dB su 0 dB abbiamo la possibilità di vedere la parte inferiore (cioè da -40 a -80 dB).

Altro impiego come analizzatore dello spettro è quello relativo alla rappresentazione dei segnali di tipo impulsivo quale il sistema LORAN,

e possiamo vederne l'ampio spettro coperto.

Stesso discorso vale per la rappresentazione delle bande laterali prodotte dalle emissioni Broadcasting, seppur purissime (impiegano ancora le valvole), tuttavia è bello poter capire qualche "guizzo" sia pure a -40 dB fuori banda.

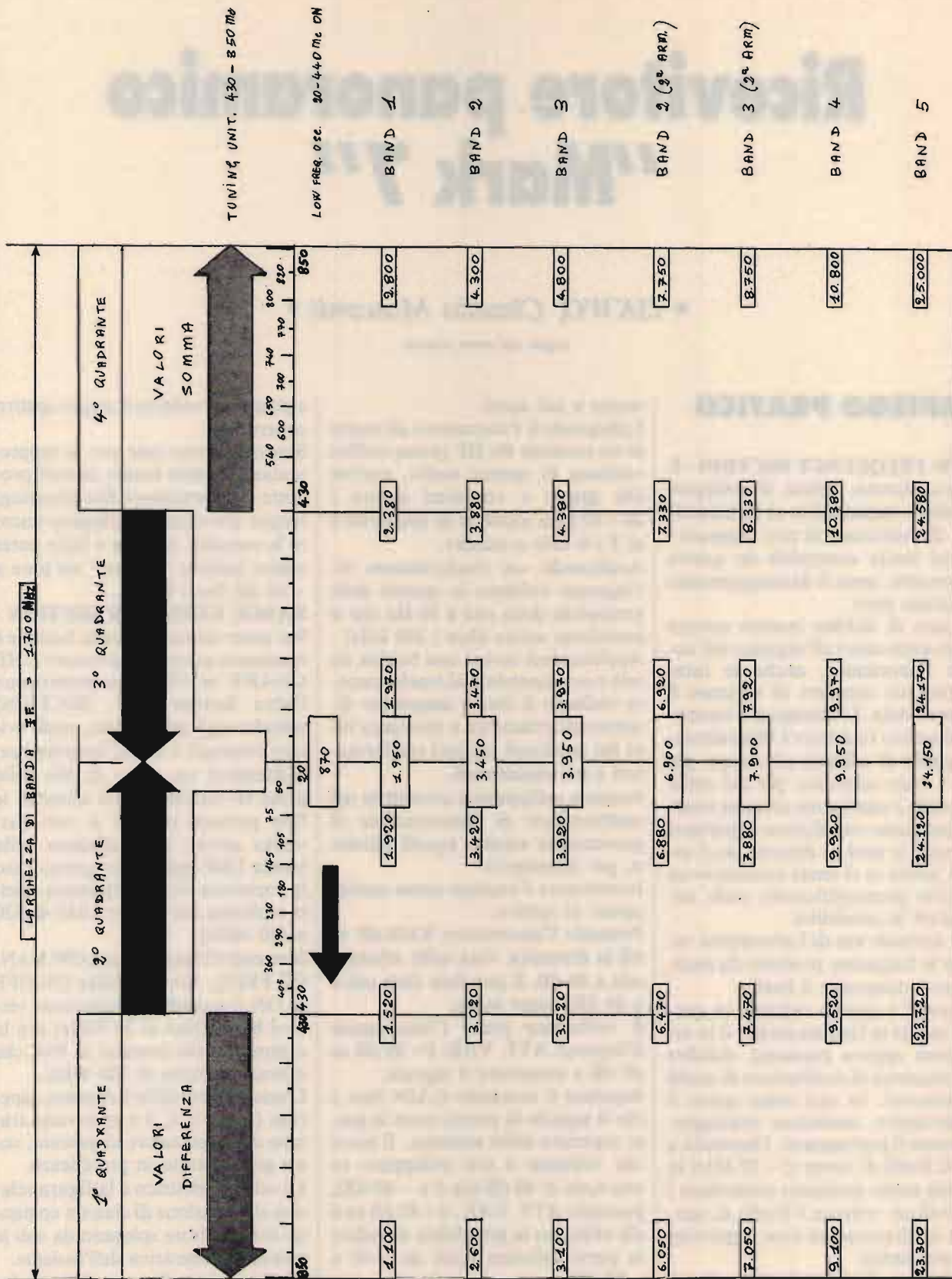
RANGE EXTENDER SECTION - Per poter utilizzare questa Sezione è necessario porre l'interruttore UHF ON-OFF su ON e desensibilizzare l'altra Sezione (L.F. SECTION) agendo sugli attenuatori, onde evitare eventuali e inutili interferenze. Mettendoci un pezzo di filo nella presa IF vedremo sullo schermo le fitte portanti relative ai vari Networks privati che pullulano nella banda UHF (poiché in questo caso la copertura vista è solamente quella esplorata dal gruppo UHF da 430 a 850 MHz).

Inserendo l'interruttore LOW RANGE FREQ. 20 ÷ 440 MHz ON-OFF su ON si estende tale copertura verso il basso (fino ai 20 MHz) con la comparsa delle portanti in FM, che operano intorno ai 100 MHz.

L'inserimento delle frequenze superiori (Band 1, 2, 3 e 4) avviene tramite il commutatore di gamma, come già illustrato in precedenza.

Lo schema elettrico e la figura relativa alla funzione di ciascun comando del ricevitore spiegano da soli la manualità operativa dell'insieme.

Una nota dettagliata va riservata invece al controllo CHECK FREQUENCY, importantissimo, e che, se adoperato con giudizio, permette, assieme a una mappa delle fre-



Mapa delle frequenze

NOTA: le frecce GRIGIE e NERE indicano la direzione dello spostamento del segnale sullo schermo, quando si aziona il comando "CHECK FREQUENCY".

quenze, di stabilire il valore della frequenza del segnale ricevuto.

RANGE EXTENDER SECTION - CHECK FREQUENCY USO

Bande 2 - 3 e 4 - Come abbiamo visto, a frequenze superiori al giga-hertz ci troviamo normalmente ad avere sullo schermo del tubo RC la ricezione di due bande di frequenze stabilite dai valori somma e differenza dell'oscillatore a microonde con la Media Frequenza.

Se poi inseriamo anche CO-2, LOW RANGE FREQ. 20 ÷ 440 MHz, le bande arrivano a quattro ed è possibile fare facilmente confusione.

L'ideale consiste nel disporre di un sistema immediato e sicuro capace di distinguere la banda cercata, evitando magari di ricorrere ai sistemi tradizionali, frequenzimetro esterno, "Up-Converter", filtri passa-banda, cavità, isolatori, e chi più ne ha più ne metta.

Purtroppo questi componenti a microonde, oltre a essere poco reperibili, sono comunque poco pratici. Che cosa fare quindi per superare questo scoglio (che ha rappresentato un vero handicap per il mio Panoramico da sogno)?

L'idea è venuta. Un'idea **geniale**, direi, visto che fra l'altro non costa niente.

Questa benedetta idea è venuta dalla constatazione che, facendo salire con un oscillatore esterno la frequenza generata, si avevano sullo schermo RC dei punti in cui la frequenza "a salire" era a destra o a sinistra di chi guarda. E questo al variare della banda di frequenza interessata.

Visto che le frequenze viste sono generalmente fisse, immediata è stata l'idea di far "salire" i klystron (di 5 ÷ 10 MHz) agendo sulla tensione del Reflector.

Due resistenze e due microswitches hanno risolto il problema pratico. Con un po' di esercizio, in meno di due secondi, si arriva a stabilire la banda cioè il quadrante nella mappa delle frequenze, e cinque secondi per la frequenza, sia pure appross-

simativa.

Per semplificare al limite della immediatezza la banda cercata ho compilato una specie di mappa estremamente pratica (appunto la **mappa delle frequenze**) per eliminare grossolani errori di interpretazione.

Invero l'uso della mappa è molto pratico, fin da quando la si usa per la prima volta.

Dunque, per stabilire su quale quadrante è collocato il segnale che appare sullo schermo si agisce così: appena visualizzato, si fa scattare verso l'alto l'interruttore CHECK FREQUENCY (CH. F.) e si guarda se la portante si sposta verso destra o sinistra. Per semplificare questa operazione possiamo allargare l'immagine con il comando RANGE EXPANSION fino a posizionare il picco al centro dello schermo e agire poi col comando CHECK FREQUENCY (CH. F.).

Meglio spiegare tutto con un **esempio**: supponiamo di avere una portante a 600 MHz in Banda 3. La frequenza incognita è di 4.550 MHz (3.950 + 600) oppure 3.350 MHz (3.950 - 600).

Si aziona il CHECK FREQUENCY (CH. F.) e vediamo che la portante si sposta verso destra. La frequenza cercata è di 4.550 MHz.

È questo un esempio in cui non è impiegato il Converter CO-2, il che complica leggermente le cose. Vediamo con un altro esempio.

Supponiamo di avere una portante a 150 MHz in Banda 2. La frequenza incognita avrà un valore di 3.600 MHz (3.450 + 150) oppure di 3.300 MHz (3.450 - 150). Conviene, prima di prendere decisioni affrettate, verificare sempre che la portante non sia in banda UHF (430 ÷ 850 MHz).

Per controllare ciò spegniamo CO-2 tramite il comando LOW RANGE FREQ. 20 ÷ 440 MHz (posizione OFF) e, se la portante sparisce, confermiamo che cade in questa banda, cioè a 150 MHz.

Bene. Azioniamo il comando CHECK FREQUENCY e la portante si sposta verso destra. La frequenza cercata è di 3.300 MHz (infatti il converter CO-2 inverte la direzione della scala delle frequenze, per cui ora la frequenza a "salire" è verso sinistra).

Questo metodo è valido anche per la Banda 4.

Prima di agire sul comando CHECK FREQUENCY occorre però avere la cura di porre in alto l'interruttore CHECK FREQ. X-BAND, e solo dopo il CHECK FREQUENCY.

Questo perché azionando solo quest'ultimo il klystron 2K-25 cessa di oscillare. Importante! Ricordarsi sempre, dopo aver consultato la mappa, di azionare subito verso il basso gli switches CH. F.!

Nella banda 1 il CHECK FREQUENCY è momentaneamente inoperante, anche se l'impiego di un piccolo varicap è fattibile (vedi schema generale).

In ultimo un commento breve sul converter CO-2.

Premesso che questo, oltre a dare ricezione sui segnali differenza li può dare anche su quelli somma (1,7 - 1,3 GHz) e considerato che anche qui non esiste il comodo CHECK FREQUENCY si può dire che "siamo nei guai".

Sulla frequenza somma, però, la sensibilità è più bassa (circa -40, -45 dBm) quindi conviene di norma entrare sempre con livelli di segnali ottimi (-40 dBm agendo sull'attenuatore).

Se siamo ancora incerti, un buon filtro passa-basso con taglio a 1000 MHz) è più che desiderabile.

Personalmente uso un filtro BIRD reperito nel surplus, ma il suo impiego è meno pratico del semplice interruttore CHECK FREQUENCY. Comunque anche qui nulla vieta di installare un comodo varicap.

Nessun sistema di distinzione del quadrante è momentaneamente disponibile nella gamma dei 24 GHz.

MAPPA DELLE FREQUENZE ISTRUZIONI PER L'USO

GAMMA: 430 ÷ 850 MHz - Per trovare la frequenza incognita vedere a quale divisione della scala dello schermo si trova il segnale desiderato.

Consultare la mappa sotto la freccia grigia di destra, dove sono appunto riportate le dieci divisioni

della scala, con i relativi valori di frequenza (la direzione della freccia indica la frequenza "a salire").

Per esempio: il segnale si trova alla metà fra 5° e la 6° divisione, la frequenza cercata è 720 MHz.

GAMMA: 20 ÷ 440 MHz - Porre l'interruttore LOW FREQUENCY OSC. 20 ÷ 440 MHz ON-OFF su ON. Per trovare la frequenza incognita vedere a quale divisione della scala dello schermo si trova il segnale desiderato.

Consultare, quindi, la mappa sopra la piccola freccia nera di sinistra in cui sono riportate le dieci divisioni della scala corrispondenti al campo di frequenza interessato.

In questo caso la frequenza "a salire" è verso sinistra, come appunto indica la freccia.

Il numero 870 nel riquadro al centro indica il valore della frequenza dell'oscillatore di CO-2.

Per esempio: il segnale si trova alla sesta divisione della scala: la frequenza cercata risulta di 145 MHz.

BAND 1: 1,1 ÷ 2,8 GHz - Questa gamma è divisa in quattro quadranti.

Il primo e quarto quadrante sono relativi all'interruttore LOW FREQ. 20 ÷ 440 MHz su OFF. Quindi la frequenza cercata cade nelle bande di frequenza (cioè i quadranti) indicate dalle frecce grigie (sulla mappa). Se il suddetto interruttore venisse posto su ON (con la comparsa, quindi, del segnale) la frequenza cercata cade nelle bande di frequenza indicate dalle frecce nere, corrispondenti al 2° e 3° quadrante.

Il numero 1950 nel riquadro indica il valore della frequenza oscillatore (TR-1) BFR-36, relativo alla Banda 1.

Ai lati di questo riquadro sono riportati i valori differenza (a sinistra) e somma (a destra). Questi valori indicano i limiti di frequenza "visti" sullo schermo RC.

Le rispettive frequenze "a salire" sono indicate dalle grosse frecce nere (del 2° e 3° quadrante) e da quelle grigie (1° e 4° quadrante).

Attualmente nessun sistema di distinzione del quadrante (e quindi per la determinazione della frequenza) è operante in questa banda se non quello relativo ai quadranti o grigi o neri.

BAND 2: 2,6 ÷ 4,3 GHz - Anche questa gamma è divisa in quattro quadranti e l'oscillatore locale opera su 3.450 MHz.

Per trovare la frequenza del segnale occorre riconoscere una delle quattro seguenti situazioni:

1° Quadrante: (Band 2.600 ÷ 3.020 MHz).

Interruttore LOW FREQ. 20 ÷ 440 MHz ON-OFF su OFF.

Interruttore CHECK FREQUENCY su ON.

Notiamo uno spostamento del picco verso SINISTRA (confermiamo così che la frequenza del segnale è un valore DIFFERENZA).

Per esempio: il segnale cade sulla 5° divisione della scala; per cui la frequenza cercata è di 2.750 MHz (3.450 - 700), essendo appunto il valore cercato la differenza fra il valore dell'oscillatore locale e quello del segnale.

2° Quadrante: (Band 3.020 ÷ 3.420 MHz).

Interruttore LOW FREQ. 20 ÷ 440 MHz ON-OFF su ON.

Interruttore CHECK FREQUENCY su ON.

Notiamo uno spostamento del picco verso DESTRA (confermiamo così che la frequenza del segnale è un valore DIFFERENZA).

Per esempio: il segnale è sulla 1° divisione, per cui la frequenza cercata è di 3.045 MHz (3.450 - 405).

3° Quadrante: (Band 3.470 ÷ 3.880 MHz).

Interruttore LOW FREQ. 20 ÷ 440 MHz ON-OFF su ON.

Interruttore CHECK FREQUENCY su ON.

Notiamo uno spostamento del picco verso SINISTRA (confermiamo così che la frequenza del segnale è un valore SOMMA).

Per esempio: il segnale è sulla 2° divisione per cui la frequenza cercata è di 3.990 MHz (3.450 + 540).

4° Quadrante: (Band 3.880 ÷ 4.300 MHz).

Interruttore LOW FREQ. 20 ÷ 440 MHz ON-OFF su OFF.

Interruttore CHECK FREQUENCY su ON.

Notiamo uno spostamento del picco verso DESTRA (confermiamo così che la frequenza del segnale è un valore SOMMA).

Per esempio: il segnale è sulla 5° divisione, per cui la frequenza cercata

è di 4.150 MHz (3.450 + 700).

BAND 3 (3.100 ÷ 4.800 MHz) - L'operazione della ricerca della frequenza è identica a quella relativa alla Banda 2, salvo i valori che sono indicati sulla mappa delle frequenze.

BAND 2-2° ARM. (6.050 ÷ 7.750 MHz) - Idem Band 2 (ricordarsi che l'oscillatore locale opera in seconda armonica, su 6.900 MHz).

BAND 3-2° ARM. (7.050 ÷ 8.750 MHz) - Idem Band 2 (ricordarsi che l'oscillatore locale opera in seconda armonica, su 7.900 MHz).

BAND 4 (9.100 ÷ 10.800 MHz) - Idem Band 2. Per effettuare l'operazione CHECK FREQUENCY portare verso l'alto l'interruttore CHECK FREQUENCY BAND-X e, solo dopo, l'altro interruttore (posto superiormente) CHECK FREQUENCY.

BAND 5 (23.300 ÷ 25.000 MHz) - Idem Band 1.

DIFETTI

Così come è stato descritto fino ad adesso, il ricevitore panoramico MARK-7 sembra un ricevitore perfetto.

Sono presenti invece alcuni difetti. Difetti che ho ritenuto doveroso elencare in seguito.

Sono fattori derivanti dalla relazione diretta della semplicità costruttiva e circuitale dell'insieme (i mixer, gli oscillatori, ecc.) e alla mancata presenza dei soliti isolatori, circolatori, Double Balanced mixer, Filter osc. Cavity, IF Image Rejection Filter, ecc.

Tutti elementi che, se presenti, possono rendere il MARK-7 un Super-Pro (cioè a livello professionale; tipo Standard Spectrum Analyzer), ma non era certo questo lo scopo che mi ero proposto quando pensavo al mio Panoramico, poiché volevo utilizzare i componenti microonde di cui disponevo. Da queste considerazioni è maturato l'appellativo di "casalingo"; un ricevitore panoramico che utilizza componenti facilmente reperibili (o almeno non impossibili) e facilmente riproducibile; tale appunto è il MARK-7 o, se vogliamo, parte di esso.

E veniamo all'elenco dei "difetti".
1) Sensibilità (circa 60 μ V o meno) nelle bande 1, 2, 3 e 4 che in certi casi può essere ritenuta scarsa.

2) Scarsa sensibilità nelle gamme relative al 2° e 3° quadrante.

3) Irradiazione dell'oscillatore locale nelle gamme 1, 2, 3 e 4 (dell'ordine di alcune centinaia di micro-watt).

4) L'impedenza vista dall'ingresso antenna non è 50 Ω (come desiderabile). Può darsi che questo valore cada su un limitato campo di frequenza, compreso nella gamma coperta.

Questo fattore è presumibilmente più accentuato quando la frequenza è coperta dai klystron che funzionano in seconda armonica. Quindi presenza di alto ROS che a frequenze così alte è indubbiamente dannoso.

5) Data la natura del ricevitore e l'alta sensibilità nella gamma 430/850 MHz è naturale la sovrapposizione dei fortissimi segnali che occupano questa gamma (RAI 2 e i vari Networks) con il segnale desiderato.

6) Presenza di spurie degli oscillatori a klystron.

L'impiego dei tubi a onde progressive, altrimenti detti TWT, Traveling Wave Tubes, ha risolto semplicemente il problema.

È sufficiente infatti inserire fra l'antenna e il Panoramico uno di questi amplificatori per eliminare i difetti sopra elencati.

I tubi a onda progressiva della serie WJ (Watkins-Johnson) hanno permesso infatti di elevare la sensibilità del Panoramico intorno ai -90, -100 dBm o superiori, una reiezione di immagine IF (la solita RAI 2 e Private) ai -60 dB o più, ripulendo lo schermo di questi piccoli, sia pur noiosi picchi.

Basti pensare che inserendo un pezzo di filo lungo 6 cm nella presa IF 20 ÷ 850 MHz, sullo schermo appaiono i picchi delle TV, alcuni dei quali oltrepassano la metà della scala dello schermo.

La stessa cosa accade inserendo un'antenna a elica per la banda dei 4 GHz (in Banda 2) rendendo inutilizzabile lo strumento.

Mettendoci nel mezzo il TWT le varie frequenze immagine captate dalla IF spariscono (forse resta un piccolissimo grappolo di Networks) e la sensibilità ne resta esaltata.

Infatti questi amplificatori presentano generalmente un guadagno

elevato (25 ÷ 30 dB) associato a un fattore di rumore relativamente basso (5 dB tipici nel range 2 ÷ 4 GHz e 10 dB nel range 9 ÷ 18 GHz). Riferendoci al punto 3, la presenza di un certo livello di segnale dovuto all'oscillatore locale, lato antenna, è nocivo perché viene irradiato dall'antenna stessa.

Se questa antenna ha un guadagno di 20 dB, la potenza ERP (Effective Radiated Power) è dell'ordine dei 20 ÷ 30 mW, per cui il ricevitore diviene un vero e proprio trasmettitore microonde, con tutte le conseguenze che in questo caso potrebbero accadere (visto che "l'emissione" cade al di fuori delle bande amatoriali).

Anche in questo caso l'amplificatore a onda progressiva diviene più che provvidenziale. Oltre a eliminare il suddetto difetto l'attenuazione inversa offerta da questi "aggeggi" è dell'ordine dei -70 dB tipici, il TWT funziona tranquillamente anche se all'uscita "vede" la presenza di questa portante. Elevando il livello della portante ad alcuni milliwatt il TWT cessa infatti di funzionare.

Siamo così arrivati "automaticamente" a eliminare anche il grave difetto della impedenza d'entrata. Se è vero che tanti grattacapi crea su una sola frequenza, figuriamoci sull'intero spettro coperto dal nostro Panoramico! Infatti la sproporzionata attenuazione inversa opposta dal TWT fa da "isolamento" fra l'antenna e il ricevitore, per cui l'antenna vede l'impedenza effettiva che è poi quella d'ingresso del TWT, e solo quella.

Notare poi che questa impedenza è "costante" sullo spettro di un'ottava! (per esempio da 2 a 4 GHz oppure da 9 a 18 GHz!).

Altro difetto non trascurabile è la scarsa sensibilità nelle porzioni di banda relative al 2° e 3° quadrante, ovvero quelle relative al converter CO-2 inserito, in cui si presenta un degrado di sensibilità di 10 dB e soprattutto in quelle gamme ove i klystron funzionano in seconda armonica, per cui essendo il livello dell'oscillatore locale più debole, anche la sensibilità offerta decresce (e non poco).

In questa gamma (6 ÷ 8 GHz) la sensibilità è davvero scarsa (-40

dBm) e può essere migliorata con il solito sistema del TWT, che in questo caso, come negli altri casi, si comporta pure da filtro di banda. Se ancora la sensibilità risulta scarsa, possiamo migliorarla radicalmente inserendo un secondo amplificatore TWT, tenendo presente per i pignoli che l'amplificazione globale ottenuta da due TWT collegati in serie (espressa in dB) è superiore a quella ottenuta dalla somma algebrica dei singoli guadagni più le attenuazioni dei cavi.

Per esempio, se due amplificatori guadagnano 30 dB ciascuno e supponendo nulla l'attenuazione dei cavi (per nostra comodità) il guadagno globale ottenuto non sarà di 60 dB, ma di 65 ÷ 66 dB!

Provare per credere!

Il problema consiste purtroppo nel trovare un secondo amplificatore! Per il maniaco della super-sensibilità conviene ricorrere ai moderni amplificatori GasFet, raccomandabili e pur sempre autocostruibili. E veniamo all'ultimo punto: le frequenze spurie dei klystron.

Questa presenza, sullo schermo, di piccoli picchi è prodotta dai klystron TK-8 e 726/A. Nessuna spuria è prodotta invece dagli oscillatori diodo Gunn, e dal klystron 2K-25.

Purtroppo non ho trovato altro sistema per attenuarli, se non quello di effettuare una schermatura ermetica, caldamente raccomandabile, sia dei klystron che dei converter. Qualcosa però passa sempre, anche se possiamo utilizzare tali picchi (seppur piccoli) a conferma del buon funzionamento dei relativi klystron.

CONCLUSIONI

Può apparire contraddittorio trarre delle conclusioni su un apparecchio oggetto per natura, a verifiche, modifiche e prove varie, nel continuo miglioramento della versatilità di impiego e allo stesso tempo della immediatezza e semplicità di utilizzo.

Praticamente il MARK-7 non è stato ancora finito di costruire...

Si sente infatti la necessità di renderlo più completo e "puro" possibile con i componenti a stato solido, sfruttando oramai il poco spazio rimasto disponibile all'interno.

Comunque una catena IF selettiva (200 kHz) è desiderabile, come pure un attenuatore IF da 10 a 20 dB (tanto per raffinare il ricevitore), e poi chissà, un Marker a 100 MHz, uno a 10 MHz, ecc.

Durante le prove in cantina, adibita a Laboratorio, ho notato, specie nel campo SHF, la necessità di disporre di una sensibilità molto più bassa di quella disponibile, contrariamente a quanto avevo pensato; comunque questo non rappresenta un vero problema.

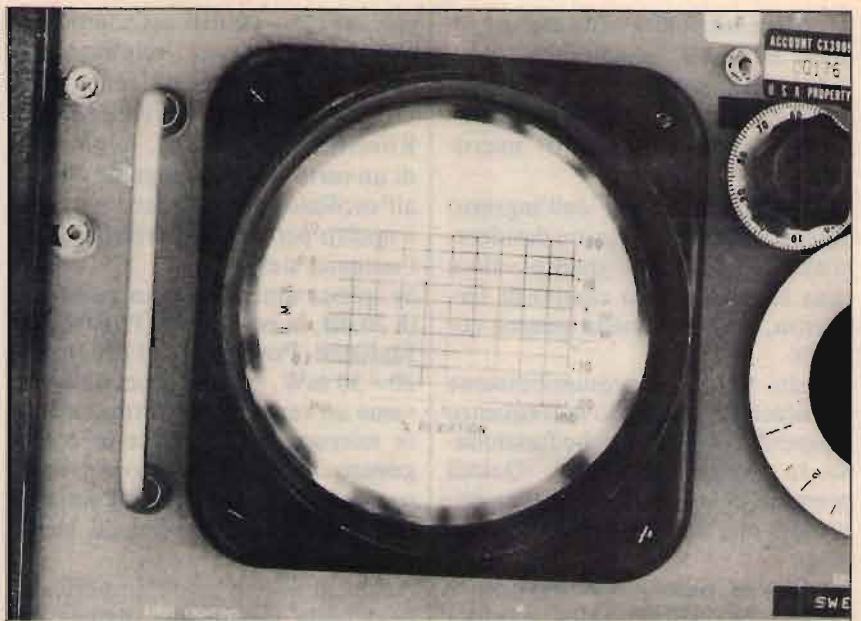
Un problema notevole e irrisolvibile è rappresentato invece dalla mole e dal peso (circa 40 kg) di questo Panoramico, che ne rende difficoltoso il trasporto e soprattutto l'utilizzo in ambiente esterno, desiderabile se associato a una buona antenna parabolica, visto che copre tutte le gamme OM sopra il gigahertz.

Riuscitissima è apparsa invece la modifica alla Sezione Range Extender, come già illustrato; come pure l'utilizzo della LOW FREQUENCY SECTION che può essere estesa all'impiego di prova componenti o altro.

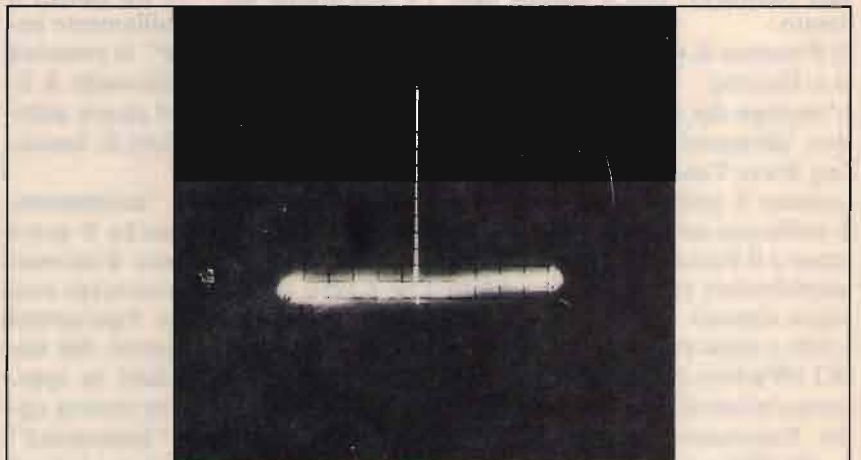
Concludendo, tutto questo scritto vuole essere un incentivo all'uso dei klystron e dei componenti microonde da parte di coloro che, OM, SWL, o semplici appassionati, li custodiscono gelosamente nei loro cassette rinunciando allo studio e alla conoscenza di questo affascinante campo della Radio, sia esso esplorato con l'utilizzo di componenti vecchi e superati e sia pure con la moderna Tecnologia della componentistica avanzata.

FINE

CQ



La foto mostra la scala graduata originale posta davanti allo schermo del tubo RC.



MARK-7, Range Extender Section: visualizzazione di una portante a 24.820 MHz generata da un diodo Gunn.

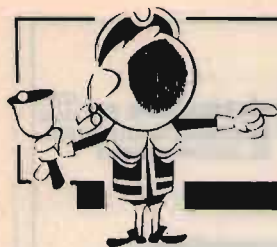
Questa foto è stata fatta con pellicola 400 ASA, apertura 5,6 ed esposizione 3 sec.

**VENDITA - ASSISTENZA
CENTRO-SUD AUTORIZZATA**

APPARATI F.M. DB ELETRONICA S.p.A.
TELECOMUNICAZIONI

DE PETRIS & CORBI

C/so Vitt. Emanuele, 6
00037 SEGNI - Tel. (06) 9768127



OFFERTE E RICHIESTE

OFFERTE Computer

VENDO VIDEOREGISTRATORE Vecchio Sanyo VTR 1360 a bobine, pesa circa 20 kg., funzionante a L. 350.000, eventualmente anche piccola telecamera BC con alimentatore. Michele Zampollo - via Salerno 27 - 35142 Padova

VENDO COMMODORE VIC 20 + Yostik registratore + espansione 32k, vari giochi, tutto a L. 190.000 oppure baratto con CB Midland omologato pari valore. Graziella Tanzini - via Cairoli 50 - 27010 Filighera (PV) ☎ (0382) 970052 (ore da 18 a 22)

COMPUTER COMP. IBM 2 driver, scheda video CGA 256KB, vari programmi L. 1.200.000. Tutti gli integrati su zoccoli. Monitor colore Taxan L. 600.000. Tutto trattabile. Clemente Palladini - p.le Accursio 4 - 20155 Milano ☎ (02) 368481 (20-21,30)

VENDO COMPUTER AMIGA 2000 nuovo mai usato con garanzia in bianco, completo di monitor a colori 1084, tastiera Mouse (scadenza garanzia marzo 1989). Lucio Gambelli - via Bovio 12 - 60019 Senigallia (AN) ☎ (071) 61831 (ore pasti)

COMMODORE 16 VENDO con imballo provabile senza impegno, più 30 cassette, 300 programmi, una leva giochi lire 150.000. Daniele Puppo - via Orazio Grassi 4-1 - 17100 Savona ☎ (019) 801531 (ore pasti)

PC COMMODORE 128D + MONITOR fostori verdi perfettamente funzionante + programmi vari vendo L. 750.000, qual-

siasi prova. Sergio Savi - via Montecassino 7 - 20037 Paderno Dugnano (MI) ☎ (02) 9106088 (serali)

VENDO COMMODORE 128 con Disk Driver 1571, monitor Philips BM-7522 monocromatico, registratore, stampante VC-1525 80 col. Tutto a lire 1.000.000 + software. Giovanni Sosi - loc. Cernidor 7 - 38060 Villazzano (TN) ☎ (0461) 915154 (ore pasti)

CEDO PET COMMODORE 3032 32 KRAM monitor, tastiera, registratore originale a L. 250.000. Cedo fotocopiatrice tascabile con batt. e caricabatter. a L. 275.000 o permuto. Ermete Guerini - via Pisacane 24 - 40026 Imola (BO) ☎ (0542) 28353 (ore pasti)

VENDO MSX2 VG8235 + 2° FDD da 2,5 + stampante 80 col. + monitor f. verdi + tavolino per comp. + accessori. Il tutto con manuali ed imballi originali a lire 1.200.000 tratt. Luca Sabaini - via Marconi 12 - 37011 Bardolino (VR) ☎ (045) 7210396 (dopo le 12,00)

VENDO OLIVETTI M10 24K nuovo completo + 30 cassette software complete di manuali originali + il libro dell'M10. Vincenzo Melella - via Olimpia 28 - 84098 Pontecagnano (SA) ☎ (0828) 58063 (ore 20-22)

SE HAI UNO SPECTRUM e non trovi programmi per SSTV FAX RTTY CW, non buttarlo via. Il Girus te li regala nei bollettini ai soci. Ora anche il Packet. Luca evangelista - via Vill. Veneto 390 - 80058 Torre Annunziata (NA) ☎ (081) 8614017 (20,30-22,00)

OFFERTE Radio

VENDO TH215E 141-163 MHz 5W mai usato L. 500.000, ponte VHF 140-170 MHz 5 moduli completo Duplexer Qui min. 25W professionale Siemens L. 700.000 max serietà. Mauro Spano - via Eucaliptri 3 - 04024 Gaeta (LT) ☎ (0771) 464724 (21-22)

ICR70 ICOM VENDO perfetto o permuto con ICR7000 L. 950.000, FTV 107 Xverter 432-144-50 MHz 20W SSB FM ponti satelliti L. 680.000, permuto con 432 SSB veicolare. Giuseppe Portelli - via Garigliano 10 - 97013 Comiso (RG) ☎ (0932) 963959 (ore pasti)

IMPIANTO COMPLETO RICEZIONE Meteosat 2 ad alta definizione dalla parabola al convertitore e demodulatore al ricevitore e modulatore video, tutto L. 1.250.000. Rossano Pileggi - via Giangi 89 - 47037 Rimini (FO) ☎ (0541) 384052 (ven. sab. domenica)

VENDESI RX COLLINS 7553 con filtro a 200 Hz, RTX 144 MC SSB FM Kenwood TR751E, registratore semiprof. a bobine Sony TC366. Claudio De Sanctis - via Luigi Pulci 18 - 50124 Firenze ☎ (055) 229607 (serali)

VENDO AMPLIFICATORE LINEARE ZETAGI BV200 1 MK3 Rosmetro Valtmetro 1000 W Zetagi 202 antenna CTE Sali UT27 microfono da tavolo preamp. Hammaster 4500 preamp. ant. CTE L. 500.000, intrat. Giuseppe Fornili - via G. Brodolini 4 - 02040 Poggio Mirteto Scalo (RI) ☎ (0765) 26200 (solo serali)

NUOVA FONTE DEL SURPLUS

Novità del mese:

- Occasione: Jimmy Truck GMC Dump 6 x 6 anno 1944 eccezionale perfetto funzionante
- Speciale Zaino Rigido originale Americano
- Canadese 19 MK III complete di accessori
- Amplificatore lineare per 19 MK III completo di accessori
- Gruppi elettrogeni PE75 AF 2.2 kw 110-220, DB 12-15 VDC 30 amp. c.c.
- Generatori a scoppio PE 214-220 volt Ac
- Inverters statici 12 Vcc-110 Vac
- Inverters statici 12/24 - Uscita 4,5-90-150 Vcc
- Oscillatori TS-382
- Inverters statici - entrata 12 Vcc/Uscita 24 Vcc
- BC 1000 - VRC 3. Ricetrasmittitore con alimentatore 6-12-24 V completa di accessori
- Telescriventi TG7
- RXTX PRC9 e PRC10
- Stazione completa SCR 193 con IC 312 + BC 191 e accessori per il funzionamento
- RX-TX ARC 44 da 24-52 MC/S completi di C.BOX, Antenna base
- Stazione Radio ricevitore R19
- SPECIALE YEPP BC620 RTX 20-28 Mc/s
- Radio receiver-transmitter 30W 100-160 MCS
- Generatori a scoppio autoregolati 27,5 Volt, 2.000 Watt
- Stazione ricevente SCR593 speciale per jeep (ricevitore completo di monting, antenna, batteria al piombo nuova, il tutto originale del 1944)

- NEW: ricevitore per jeep. Ricevitore RRTP-2A da 0,4 a 20 Mcs alimentato a 6-12-24 D.C., 110-220 AC completo di altoparlante, manting e cordoni
- Pali supporto antenne tipo a canocchiale e tipo a innesto, completi di controventatura.
- Accordatori per antenne verticali e filari, inoltre parti staccate per possibili autocostruzioni.
- Ricevitori BC312 da 1,5-18 Mcs. AM/CW/SSB filtro a cristallo, alimentazione 12 Volt 110 Volt A.C.
- Ricevitore BC348 da 200 a 500 Kcs, 1,5-18 Mcs. AM/CW/SSB filtro a cristallo, alimentazione 28 Volt D.C.
- Ricevitore R450 da 0 a 54 Mcs, ottimo per telescrivente, doppia conversione, filtro a cristallo, alimentazione 220 Volt A.C.
- Trasmettitori BC191. 1,5-12,5 Mcs, AM/CW 120 max.
- SCR 522 stazione aeronautica 1943 per aerocooperazione completa di antenna c/box accessori vari e funzionante.
- Ricevitore inglese tipo R107 da collezione per amatori.
- Trasmettitore BC610 potenza max 620 Watt.
- Telescriventi, Teletype T28. 100 O.P.M.
- Prova valvole TV7/U.
- Ricevitori BC 603.
- Ricetrasmittitori RT70 da 47 a 58.
- Telefoni campali epoca 1940-1945, vari tipi.
- COLLINS RTX serie TCS da 1,5-12 Mc/s ricondizionati.
- RTX sintetizzato copertura continua 229-400 Mc/s ARC-34.
- Trasmettitori da 70 a 100 MHz in FM, 50 watt out.
- Ricetrasmittitori da 1,5 a 25 Mcs.

Via Tarò, 7 - Maranello - Loc. Gorzano (MO) - Tel. 0536/940253

NON DISPONIAMO DI CATALOGO — Richiedere informazioni telefonicamente

YAESU FRG 9600 VENDO L. 750.000 condizione nuovo suo converter FC965 05-60 MHz L. 120.000, converter Labes CO6B 144-28 L. 25.000, RX BC 453B 190-550 kHz L. 40.000. Luigi Bosis - via Trivoli 3 - 29100 Piacenza ☎ (0523) 73888 (ore pasti)

CEDO SCAMBIO SOFTWARE per OM ed in generale per IBM compatibili, chiedere lista. IC80G5 Gargiulo Sergio, Casella Postale 81, 80073 Capri. Sergio Gargiulo - Casella Postale 81 - 80073 Capri ☎ (081) 8371463-8372612

ICOM R70 VENDO/cambio + conguaglio con FT23-C120; videoreg. VHF Hitachi VT64E L. 800.000; Elektor-Funkshau 87/88 prezzo cop.; interfono FM onde convogliate L. 80.000. Mauro Grusovin - via Garzaroli 37 - 34170 Gorizia ☎ (0481) 87903

VENDO OLIVETTI M21 MSDOS compatibile completo con 640KB e due drive da 360K monitor incorporato 9" Ambra, il tutto a sole L. 2.000.000. Tratto solo di persona. Pierluigi Busatta - corso Acqui 145 - 15100 Alessandria ☎ (0131) 344709 (solo serale)

VENDO COM. IN 64 SU Eprom RTTY CW ASCII Baudot SSTV usato pochissimo, prezzo L. 200.000, vendo per cessata attività. IW480, Stefano Melchioni - via Porrettana 188 - 40037 Sasso Marconi (BO) ☎ (051) 841573 (dalle 19 alle 21)

GRAN BAZAR DEL SURPLUS vasto assortimento di RTX RX strumenti, materiale telefonico ricambi alcuni esempi RX BC312 RTX 19MK3, gradite le visite. Guido Zacchi - zona ind. Corallo - 40050 Montevoglio (BO) ☎ (051) 960384 (dalle 20,30-22)

VENDO APPLE IIE/65C02/128L/80 col. completo monitor + 2 drives + stamp. + 280/CPM + ser. SSC + progr. + libri + riviste + sorta ROM/CPU. Prezzo L. 1.900.000, poco trattab. Giuseppe Giuffrida - via Ballerini 16 - 12042 Bra (CN) ☎ (0172) 411424 (ore ser. 20-22)

news **HARDWARE** news Commodore 64-128 AMIGA 500-1000

- * Demodulatori RTTY CW
- * Packet Radio
- * tutto il Software per RADIOAMATORI a richiesta su Eprom
- * Programmatori di Eprom
- * Schede espansione 256 K
- * OMA-RAM Espansione 1 Mega per A1000 anche in kit
- * TELEVIDEO C64 e C128
- * GO-AMIGA!! Novità!! 64 K di utility con menu pull down, hardcopy preferences, freezer notepad, time set
- * Speed Dos + 21 Utility

NIKI CARTRIDGE II

Per fare oggi tutto quello che altre non faranno mai!

Ora con un disco di utility in omaggio.

ON.AL di Alfredo Onesti
Via San Fiorano 77
20058 VILLASANTA (MI)

Per informazioni e prezzi telefonare al 039/304644
VENDITA PER CORRISPONDENZA

OCCASIONE di valvole 6FN5-EL136 costruite anno 1974. Si tratta di tubi a fascio speciali a vuoto spinto. Tipo Z/Lo Octal volt F/To 6,3 A 2 per lineari tensioni e potenza come la EL519 per B.F. Come la EL34 più solide alle scariche. G.I d'oro WA. A esaurimento n. sime n. 4 L. 40.000 con Z/Lo. Silvano Giannoni - via Valdinievole 27 - 56031 Biellina (PI) ☎ (0587) 714006

VENDO REGISTRATORE GELOSO G 258 FUNZIONANTE completo di microfono L. 120.000, riviste CQ a scelta L. 3.000 minimo n. 5 varie CQ ELET/Pratica SEL/RTV Sperimentare, R/Rivista n. 10 L. 16.000 n. 20 L. 24.000, prezzi compresi spese postali, ricevitore RP32 6 bande da 1,5-30 MC completo schemi, alimentazione funzionante L. 350.000. Angelo Pardini - via A. Fratelli 191 - 55049 Viareggio (LU) ☎ (0584) 47458 (16-21)

VENDO FT 101ZD con 11 + 45 mt. AM SSB CW, microfono e manuali di istruzioni inglesi e italiani, poco usato L. 1.000.000. Cerco IC R71. Tratto in zona, non spedisco. Ciro Russo - via Lucio Silla 60 - 80124 Napoli ☎ (081) 7600567 (ore 20,30-22,00)

OSCILLOSCOPIO TEK. MOD. 647A 100 MHz doppia base tempi ecc. Vendo a prezzo conveniente, vendo inoltre antenne decametriche 10-80 mt. mobile Kenwood. Mauro Pavani - corso Francia 113 - 10097 Collegno (TO) ☎ (011) 7804025

ANTENNA TONNÀ 144 ÷ 148 16 elem. Aldena 9 el. prof. 144 ÷ 148, CB Alan 34 + ant. Firenze 2, ant. vert. 18 AV. a 10-15-20-40-80 mt. Vendo ottimi prezzi, regalo 30 mt. cavo RG8. Mauro Pavani - corso Francia 113 - 10097 Collegno (TO) ☎ (011) 7804025

FRG9600 IN GARANZIA VENDO. Copertura 60-905 MHz continui. Acquistando GEN88 vendo passaggio a sistema superiore. Prezzo interessante. Giovanni Mazzola - viale Strasburgo 111 - 90146 Palermo ☎ (091) 501691 (solo serali)

COPPIA di YAESU FT2700RH L. 900.000 CADAUNO. Interfaccia telefonica Lafayette 009 L. 750.000 tutto come nuovo. Luciano Boemi - piazza San Cosimato 36 - 000153 Roma ☎ (06) 5911507 (solo serali)

DELTA LOOP 4 EL. PER 11 MT. poche settimane vendo causa ingombro lunga 7 metri pesa 25 kg favolosa, adatta anche per 10 mt. Paolo ☎ (0733) 79325 (ore 12,00-22,00)

PER APPLE VENDO scheda RTTY CW ASCII AMTOR DII-GNOA nuova ancora sigillata a 70.000 + s.p. Cerco filtri FL32A e FL52A per IC751 e scheda Band Scope per YO-901. Roberto Mancini - largo 259° 1 - 63100 Ascoli Piceno ☎ (0736) 46372 (sopra le 20,00)

VENDO CB AM 40 canali 5 W lett. digitale L. 80.000 e amplificatore valvolare 40 W L. 30.000 ambedue perfettamente funzionanti unitam. o separat. Mile omaggio. Alberto De Gaperi - via Palermo 8 - 20066 Nelzo (MI) ☎ (02) 9551627 (19,10-19,50)

VENDO GALAXY II NUOVO L. 350.000 + BV131 L. 100.000 + alimentatore Daiwa mod. PS120M 12/16 amp. L. 150.000 + micro da tavolo MB + 5 L. 80.000 + micro Master 4500 L. 60.000 anche separato. Luigi Grassi - località Polin 14 - 38079 Tione di Trento (TN) ☎ (0465) 22709

ICOM 271E ALL MODE 144 MHz 25 W con preamplificatore incorporato ottimo stato L. 1.000.000. Abbonamenti programmi Amiga Commodor 64. Massimo Fabrizi - via Augusto Dulcieri 110 - 00176 Roma ☎ (06) 274138 (19-20)

VFO FV401 L. 150.000 Comstat 25B L. 120.000, FT221RH L. 600.000, TR2600/A + cuffia Vox L. 360.000, AC1200 accordatore L. 200.000, Ros sonoro L. 20.000, Daiwa LA20 L. 90.000, Tono 4 M L. 200.000. Giovanni ☎ (0331) 669674 (sera 19-21)

VENDO CONVERTITORE PER ASCOLTARE 150 ÷ 170 con 2 metri L. 70.000, man. ital. FRG9600, FT23, IC02 L. 7.000 CB Intek SSB01 (80 CH) + trans. + alim. 5A + antenne BM 11 + 45 m. L. 450.000. Giovanni Liuzzi - via Triburlina 572 - 00159 Roma ☎ (06) 433031 (solo serali)

milag elettronica srl 12YD 12LAG
VIA COMELICO 10 - 20135 MILANO
TEL. 5454-744 / 5518-9075



MILAG:

è anche
assistenza tecnica su
tutti gli apparati. Ricondizionamento a nuovo anche per apparati valvolari.



COLLINS - DRAKE - SWAN - GELOSO - HALLICRAFTERS.

Lineari di ogni tipo. Disponibilità di molti componenti originali, tutti i tipi di valvole disponibili comprese finali e tutti i tipi di transistor originali giapponesi.



VENDO RX 0-30 JRC 515 come nuovo imballi e manuali lire 2.000.000, vendo inoltre MK3 19.
Carlo Scorsone - via Manara 3 - 22100 Como
☎ (031) 274539 (19=21,30)

VENDO ECHO TRISTAR MOD. TS 030 lire 70.000, ricetrasmittente Midland 3 CH 2 W + antenna di gomma lire 35.000.
Gianluca Ferri - viale Parini 3 - 27036 Mortara (PV)
☎ (0384) 92682 (18,30=20)

VENDO SSB 350 80 CH AM 80 USB 80 CH LSB OMOLOGATO + BV 1312G base L. 500.000. Cerco FT 7B L. 350.000. Cerco accordatore automatico L. 100.000. Cerco aliment. 25 amp. L. 100.000. Vendo portatile Dina Com 80 CHAM 5 W + custodia imballato L. 150.000 + portatile Zodiak 7 W 6 CH quarzabile da 26 a 31 MHz L. 120.000 + portatile Midland 5 W 3 CH omologato L. 80.000 + Alan 48 40 CH AM FM 5 W omologato L. 200.000 + General Electronic 40 CH 5 non omologato L. 100.000, lineare Speedy base L. 100.000 + lineare BV 131 base ZG L. 120.000 + Courier 40 CH AM 40 CH SSB non omologato L. 200.000, Irradio non omologato 23 CH 5 W L. 80.000. Cerco Commodore 64 completo in cambio di omologato RMS K 681 34 CH AM FM. Cerco FT 7B A L. 350.000 funzionante.
Walter - Lance CB - P. Box 50 - 06012 Città di Castello (PG)

VENDO 5000 QUARZI CB CANALI POSITIVI e negativi, quarzi di sintesi, prezzo da concordare. Cerco lineare Geloso miti pretese per OM nascente. Tratto solo zona Napoli e provincia.
Antonio Trapanese - via Tasso 175 - 80127 Napoli
☎ (081) 667754 (pasti o serali)

CERCO RTX YAESU FT757 O ICOM 751 in cambio di registratore cassette prof. portatile Aurex (Toshiba) PC4280 3 test. + microf. Fostex M390, tutto come nuovo, poche ore, eventuale conguaglio.
Lino Pizzichelli - via S. Bona Nuova 15 - 31100 Treviso
☎ (0422) 264003 (dopo le 17,00)

CEDO YAESU FRG 9600 come nuovo completo consolle amplificatore WA965, convertitore FC965, scheda video manuali schemi imballi, tutto a L. 1.000.000 più spese.
Giuseppe Babini - via Del Molino 34 - 20091 Bresso (MI)
☎ (02) 6142403 (15,00=22,00)

VENDESI RX COLLINS 7553 con filtro a 200 HZ. RTX 144 FM-SSB TR75 e Kenwood. Convertitore Microwave 1296=144 MHz. Sistema ricezione foto satelliti.
Claudio De Sanctis - via Luigi Pulci 18 - 50124 Firenze
☎ (055) 229607 (serali)

PER FRG9600 VENDO CONVERTITORE per estendere la gamma operativa FC965 lire 150.000.
Lello Bove - via Papini 29 - 80046 San Giorgio a Cremano (NA)
☎ (081) 7714412 (19=21)

VENDO AMPLIFICATORE LINEARE Galaxi 1000 750 W in AM 1500 W in SSB con preamplificatore d'antenna 25 dB funzionante; usato pochissimo. Ricevitore 0,5 MHz 30 MHz AM SSB come nuovo.
Mario Garbarino - statale Circonvallazione 50 - 15011 Acqui Terme (AL)
☎ (0144) 52572 (13,00 fino 20,30)

VENDO RTX FM 145=146 palmare PLL con shift ponti perfettamente funzionante (solo scarso in estetica) marca FDK multi-palmare lire 120.000.
Daniele Guerzoni - via Calvi 6 - 41034 Fianale Emilia (MO)
☎ (0535) 91487 (serali 18=22)

AFFARE: vendo microfono da tavola Yaesu MD1B8, nuovo, imballato e ancora in garanzia, a causa di installazione veicolare, a L. 150.000.
Lorenzo Aquilano - via S. G. Bosco 6 - 39050 Pineta di Laives (BZ)
☎ (0471) 951207 (pasti)

VENDO IC 202 SSB 144 MHz ingresso CF300 perfetto completo L. 300.000. Lineare Oscar Milag 144 MHz 250 W perfetto pochi collegamenti effettuati L. 500.000 oppure scambio con FT101 TS520S.
Roberto Fenini - via C. Scacchi 3 - 20075 Lodi (MI)
☎ (0371) 35421 (8=12 13=17)

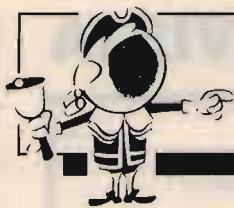
VENDO ANTENNE DI POLO 11 40 45 80 88 mt. con ottimo guadagno a L. 15.000 cadauna + RTX Pacific 800 AM FM SSB 120 canali come nuovo a L. 180.000 non trattabili.
Massimiliano Properi - via Francia 14 - 67100 L'Aquila
☎ (0862) 315617 (ore pasti)

VENDO TR7 + PS7 + MS7 + RV7 + MIC con tutti i filtri L. 2.350.000; TS520 80=10 mt. con conv. DC/DC + ampl. lin. autoc. L. 850.000; TS130S 80=10 mt. 12 V 100 W L. 600.000; gradite prove.
Sante Pirillo - via Degli Orti 9 - 04023 Formia (LT)
☎ (0771) 270062

VENDO RTX VHF/CIVILE Yaesu 1552 perfetti a lire 400.000 cadauno inoltre a miglior offerente RTX Sommerkamp FTONE e FT480. Astenersi perditempo.
Gianni Pavan - via Arsa 13 - 30174 Mestre (VE)
☎ (041) 911367

VENDO SATELLIT 3400 perfetto frequenza ora digitale 0,150 30 MHz a L. 550.000, tratto provincia di Ferrara e limitrofe.
Alessandro Mura - via Bianchetti 5 - 44047 S. Agostino (FE)
☎ (0532) 84119 (dopo le 21,30)

VENDO TASTI DEL TIPO RADIOKIT L. 50.000, Daiwa DK200 L. 100.000, Heatkit SA5010 L. 180.000, Curtis 8044 Hmade L. 70.000, Converter 144MC Prescaler 600 mC e varie telefonate.
Mauro Magnanini - via Fruttelli 123 - 44100 Ferrara
☎ (0532) 751053 (20=21 non oltre)



OFFERTE E RICHIESTE

modulo per inserzione gratuita

- Questo tagliando, va inviato a **CQ**, Via Agucchi 104, 40131 Bologna.
- La pubblicazione è gratuita, le inserzioni aventi per indirizzo una casella postale sono cestinate.
- Per esigenze tipografiche e organizzative Vi preghiamo di attenervi scrupolosamente alle norme. Le inserzioni che vi si discosteranno saranno cestinate. Precedenza assoluta agli abbonati.

UNA LETTERA IN OGNI QUADRATINO - SCRIVERE IN STAMPATELLO

Nome												Cognome												
via, piazza, lungotevere, corso, viale, ecc.										Denominazione della via, piazza, ecc.										numero				
cap					Località										provincia									
☎ prefisso					numero telefonico										(ore X+Y, solo serali, non oltre le 22, ecc.)									

VOLTARE

VENDO RADIO ANTICA PHONOLA MOD. 5505 ancora funzionante in ottimo stato al miglior offerente. ZX Spectrum Plus 48K con molto software applicativo (assemblatori, routines, copiatori), HAM (RTTY, CW, SSTV, gestione) e giochi (11 cassette + 4 libri), completo di alim., schemi interfacce, due libri L. 300.000 o cambio con IC 402 S. Cerco il 4025.
Canaparo Gian Maria - corso Acqui 178 - 14049 Nizza M. (AT)
☎ (0141) 721347 (sabato e domenica ore pasti)

AL GRAN BAZAR DEL SURPLUS vasto assortimento di RX, TX, ricambi e materiale telefonico, alcuni esempi RX, URR390, BC312, RTX 66-67-68, 19MK3, TX per CW.
Guido Zacchi - zona Ind. Corallo - 40050 Monteveglio (BO)
☎ (051) 960384 (dalle 20,30-22)

INTEK KT210EE 3W2000CH 140-150 MHz, imballo manuale pacco alim., pacco NiCad, Charger, staffa custodia Mike esterno + Booster da 30 W Out, tutto perfetto L. 320.000.
Marco Simonelli - via Pizzo Coca 11 - 24100 Bergamo
☎ (035) 345564 (solo serali)

VENDO TASTIERA RTTY CW TONO 9000 e ultima serie + penna elettronica + monitor Tono + oscilloscopio 10 Mega, il tutto perfetto.
Andrea Balestrieri - via Wildt 6 - 20131 Milano
☎ (02) 2824845 (20-22)

VENDO IC3200 DUAL BAND V-UHF 25 W ed alimentatore 20 ampere proietto contro tutto, marca ERE oppure scambierei con Amiga 500, come nuovo, o simili.
Romolo De Livio - p.za S. Francesco di Paola 9 - 00184 Roma (presso ICR)
☎ (06) 4751142 (solo ore 9-13)

VENDO ACCORDATORE DAIWA 419 HF 0-30 MHz 200 W con strumento per Watt e Ros, come nuovo, acquistato dic. 1987.
Romolo De Livio - p.za S. Francesco di Paola 9 - 00184 Roma (c/o ICR)
☎ (06) 4751143 (ore 9-13)

VENDO BC683 alim. 220 VCA n. 10 canali o sintonia continua da 26 a 40 MHz AM/FM L. 70.000. Capacimetro analogico 5 PF+1 MF + Signal Tracer Home Made a L. 35.000.
Claudio Ambrósiani - via Lamarmora 11 - 19100 La Spezia
☎ (0187) 32526 (ore pasti)

PER RINNOVO VENDO: IC3200 bibanda 25 W; alimentatore ERE 20 amp.; accordatore HF Daiwa 419 con strumento Ros-Watt 200 W max oppure scambio con Amiga/Commodore.
Romolo De Livio - p.za S. Francesco di Paola 9 - 00184 Roma (presso ICR)
☎ (06) 4751143 (solo ore 9-13)

144 MHz VENDO PREAMPLIFICATORE Gasfet da palo Dressler con interlaccia + 10 quarzi per ponti per FT225RD + alta freq. Mutek nuova per FT225RD.
Alessandro Osso - borgo Aquileia 36 - 33057 Palmanova (UD)
☎ (0432) 928330 (orario negozio)

VENDO RICEVITORE MARC 82F1 nuovo L. 450.000 con accessori.
Mario Antonelli - corso duca di Genova 34 - 00121 Ostia Lido (Roma)
☎ (06) 5693442 (solo serali)

VENDO LINEA DRAKE R4C T4XC MS4 PS 4 micro tuner + 2 garantita come nuova L. 1.100.000. Ricetrans FT7 completo di quarzi gamme aggiunte micro originale amplificatore lineare 400 Watt SSB L. 850.000. Rotore antenna 144 tipo stolfe L. 50.000.
Mario Ferrari - via Molino 33 - 15069 Serravalle Scrivia (AL)
☎ (0143) 65571 (dopo le ore 19)

OFFERTE Varie

VENDO TS TRIO 510 compreso trasformatore orig. tutto in ordine. Prezzo L. 700.000.
Rolando Gregoletto - via Calatafimi 6/A - 31015 Conegliano

(TV)
☎ (0438) 61284

VENDO VECCHIO VIDEOREGISTRATORE a bobine Sanyo UTR1360 ottimo per recupero motori meccaniche schede testine L. 375.000, 30x60 peso c.a 20 kg., bel mobile.
Michele Zampollo - via Salerno 27 - 25142 Padova

ACQUISTO, VENDO, BARATTO RADIO, VALVOLE, LIBRI E RIVISTE RADIO, schemari, altoparlanti a spillo, valvole zoccolo europeo a 4 o 5 piedini a croce. Tutto di epoca 920-933. Procuro schemi dal 1933 in poi. Acquisto alto prezzo valvole VCL11 e VY2 Telefunken o Valvo. Cerco radio a galena.
Costantino Coriolano - via Spaventa 6 - 16151 Genova
☎ (010) 412392 (serali)

VENDO O CAMBIO CON VEICOLARE UHF enciclopedia elettronica informatica 8 volumi più enciclopedia ABC Personal Computer 4 volumi. Tutto nuovo, max serietà.
Raffaale Colasanto - via Po 19 - 84025 Eboli (SA)
☎ (0828) 35117 (9-14 16-20)

VENDO ANTENNA TONNA 2x19 (432) MHz nuova L. 90.000. Cavo RG8G mt. 30 L. 30.000. FT 757GX nuovo L. 1.300.000. Alimentatore FP 757HD 13 V 30 A L. 350.000 (completi di cavi di coll.). Chiedere di:
Carmine
☎ (0874) 98968 (dalle 20 alle 22)

VENDO INTERF. TELEFONICA L. 250.000; filtro XF9B + 2 quarzi SSB mai saldati L. 90.000; freq. NE 16 Hz L. 120.000; Decoder RTTY FAX C64 L. 70.000; rotore Stolfe L. 60.000.
Loris Ferro - via Marche 71 - 37139 Verona
☎ (045) 8900867

CERCO BC312/342-348 DA DEMOLIRE per solo recupero contenitore e meccanica. Cedo WS58 in ottime condizioni solo in cambio di WS canadesi portatili o BC611 U.S.A.
Giulio Cagiada - via Gezio Calini 20 - 25121 Brescia

QUESTO TAGLIANDO NON PUÒ ESSERE SPEDITO DOPO IL 31/7/88

IL TUO VOTO PER LA TUA RIVISTA

<p><i>Al retro ho compilato una</i></p> <p>OFFERTA <input type="checkbox"/> RICHIESTA <input type="checkbox"/></p> <p style="text-align: center;"><i>del tipo</i></p> <p><input type="checkbox"/> <input type="checkbox"/> <input type="checkbox"/></p> <p>COMPUTER RADIO VARIE</p> <p><i>Vi prego di pubblicarla.</i> <i>Dichiaro di avere preso visione di tutte le norme e di assumermi a termini di legge ogni responsabilità inerente il testo della inserzione.</i></p> <p style="text-align: right;">SI <input type="checkbox"/> NO <input type="checkbox"/></p> <p>ABBONATO <input type="checkbox"/></p> <p>SIGLA DI RADIOAMATORE _____</p> <p><i>(firma dell'inserzionista)</i></p>	<table border="1"> <thead> <tr> <th style="width: 5%;">pagina</th> <th style="width: 75%;">articolo / rubrica / servizio</th> <th style="width: 20%;">voto da 0 a 10</th> </tr> </thead> <tbody> <tr><td>17</td><td>Rotore CDE "AR 40" Control Box Professionale (Tartaglione)</td><td></td></tr> <tr><td>22</td><td>Un modem FSK universale (Vidmar)</td><td></td></tr> <tr><td>30</td><td>Condizioni di propagazione a breve, medio e lungo termine e Radio Argentine (Zella)</td><td></td></tr> <tr><td>39</td><td>Pole Position (Ugliano)</td><td></td></tr> <tr><td>45</td><td>Le antenne filari</td><td></td></tr> <tr><td>52</td><td>Separatore audio automatico</td><td></td></tr> <tr><td>59</td><td>Variazioni sulla legge di Ohm</td><td></td></tr> <tr><td>62</td><td>Ricerca computerizzata dei guasti</td><td></td></tr> <tr><td>65</td><td>Modifichiamo il POL-MAR Washington (Trentino)</td><td></td></tr> <tr><td>70</td><td>Il Transmatch, una imprescindibile necessità dei nostri giorni (Caradonna)</td><td></td></tr> <tr><td>75</td><td>Tempo di portatili ecologici</td><td></td></tr> <tr><td>76</td><td>FT-23 R meno 108 k (Brugnera)</td><td></td></tr> <tr><td>80</td><td>Misurazioni voltmetriche (Di Pietro)</td><td></td></tr> <tr><td>87</td><td>Ricevitore panoramico "Mark 7" (Moscardi)</td><td></td></tr> </tbody> </table>	pagina	articolo / rubrica / servizio	voto da 0 a 10	17	Rotore CDE "AR 40" Control Box Professionale (Tartaglione)		22	Un modem FSK universale (Vidmar)		30	Condizioni di propagazione a breve, medio e lungo termine e Radio Argentine (Zella)		39	Pole Position (Ugliano)		45	Le antenne filari		52	Separatore audio automatico		59	Variazioni sulla legge di Ohm		62	Ricerca computerizzata dei guasti		65	Modifichiamo il POL-MAR Washington (Trentino)		70	Il Transmatch, una imprescindibile necessità dei nostri giorni (Caradonna)		75	Tempo di portatili ecologici		76	FT-23 R meno 108 k (Brugnera)		80	Misurazioni voltmetriche (Di Pietro)		87	Ricevitore panoramico "Mark 7" (Moscardi)	
pagina	articolo / rubrica / servizio	voto da 0 a 10																																												
17	Rotore CDE "AR 40" Control Box Professionale (Tartaglione)																																													
22	Un modem FSK universale (Vidmar)																																													
30	Condizioni di propagazione a breve, medio e lungo termine e Radio Argentine (Zella)																																													
39	Pole Position (Ugliano)																																													
45	Le antenne filari																																													
52	Separatore audio automatico																																													
59	Variazioni sulla legge di Ohm																																													
62	Ricerca computerizzata dei guasti																																													
65	Modifichiamo il POL-MAR Washington (Trentino)																																													
70	Il Transmatch, una imprescindibile necessità dei nostri giorni (Caradonna)																																													
75	Tempo di portatili ecologici																																													
76	FT-23 R meno 108 k (Brugnera)																																													
80	Misurazioni voltmetriche (Di Pietro)																																													
87	Ricevitore panoramico "Mark 7" (Moscardi)																																													

1. Sei OM? CB? SWL? HOBBISTA?

2. Leggi la rivista solo tu, o la passi a familiari o amici? _____

3. Hai un computer? SI NO se SI quale? _____

4. Lo usi per attività radiantistiche? _____

controllo

osservazioni

RISERVATO a CQ

data di ricevimento del tagliando

luglio 1988

H.P series

HIGH PERFORMANCE

HP 6

Riduttore variabile di potenza a scatti

HP 28

Preamplificatore d'antenna 27 dB a fet con indicatore lampeggiante di trasmissione



HP 201

Rosmetro wattmetro fino a 200 MHz

HP 202

Rosmetro wattmetro a lettura diretta da 26 a 30 MHz

Nuovissima serie di prodotti ultima generazione, unici nel loro genere per gli alti contenuti tecnologici ed il gradevole aspetto estetico.



ZETAGI

20049 CONCOREZZO (MI)
Via Ozanam, 29
Tel. 039/649346
Telex 330153 ZETAGI I

VENDITA PROMOZIONALE PER IL BROADCASTING RADIOFONICO

TRASMETTITORE 30 W
Lit. 650.000

TRASMETTITORE 80 W
Lit. 850.000

TRASMETTITORE 100 W
Lit. 1.000.000

SUPER OFFERTA:

TRASMETTITORE 250 W - Lit. 1.600.000 / TRASMETTITORE 500 W - Lit. 3.500.000

CARATTERISTICHE DEI TRASMETTITORI:

- frequenza: 80 + 110 MHz;
- eccitatore a PLL a sintesi di frequenza;
- steps 10 KHz;
- attenuazione armoniche -65 dB;
- ingressi: mono-stereo;
- stato solido;
- contenitori standard sistema RACK da 3/4 unità in alluminio.

SELMAR TELECOMUNICAZIONI

Via Zara n. 72 - Tel. 089/237279 - 84100 SALERNO

PREZZI IVA ESCLUSA

VENDESI: LINEA GELOSO G4216-G4228-G4229, verticale 20-15-10, IC2E + accessori, cerco drive x Spectrum. Fabrizio Nadalutti - via Nievo 22 - 33050 Lauzacco (UD) ☎ (0432) 675426 (sab. - dom. 19-21)

VENDO FT 757GX FREQ. CONTINUA 0500-30 MHz nuovo. FP 757HD alimentatore 30 A 13 V completo di cavi e microfono MH18B. Antenne Tonna 2x9 144 e 2x19 432 nuove ml. 120 di cavo RG8U nuovo. Commodor 64 + alimentatore e registratore, regalo 100 cassette, prezzo interessante. Chiedere: Carmine ☎ (0874) 98968 (dalle 20-22)

BARATTO SCHEMI SURPLUS. Baratto valvola LD-1 con LG-1, LV-1 o altra tedesca. Cerco valvole 5C500, 1628, CK-606. Claudio Moscardi - via Le Sacca 27/B - 50047 Prato, (FI)

☎ (0574) 460278 (21-22)

VENDO KENWOOD TS830S con VF0230 AT230 filtro CW, micro MC355 con manuali imballo. Icom IC730 con 11 e 45 metri, Yaesu FT290R VHF All Mode con pile NC e accessori. Chiedere quotazioni. ISOWHD, Luigi Masia - viale Repubblica 48 - 08100 Nuoro ☎ (0784) 202045 (14-15 19-22)

VENDO GEN. DI FUNZIONI 0.1 Hz 1 MC nuovo garantito L. 250.000 multi metro, Fluke 75 nuovo L. 250.000 o cambio con IC04E similare. Tratto in zona. Giovanni Giaon - via S. Marco 18 - 31020 S. Vendemiano (TV) ☎ (0438) 400806

VENDO MATERIALE GELOSO: radioricetivori G 516-G 374 trasformatore d'uscita orizzontale e EAT G 7112H commutatori G 2001 impedenze AF medie frequenze 672.

Araldo Marsiletti - SS. Cisa 68 - 46047 S. Antonio di Porto Mant. (MN)

LE SCIENZE - SCIENTIFIC AMERICAN, collezione completa con raccoglitori vendo. Mauro De Michelis - corso Duca D'Aosta 7 - 15033 Casale Monf.to (AL) ☎ (0142) 2121

VENDO 5000 QUARZI CB canali positivi negativi sintesi. Cerco schede Scanner mod. 125 MSB e 10 canali. Antonio Trapanese - via Tasso 175 - 80127 Napoli ☎ (081) 667754 (pasli o serali)

VENDO DIPOLO TAGRA per 10 15 20 ml. rigido, raggio di rotazione 3,50 mt., usato 8 giorni poi smontato. L. 80.000. Carlo Bultaino - via Valdaigno 7 - 20152 Milano ☎ (02) 4042471 (ore 20-22)

VIDEO SET synthesys STVM

Nuovo sistema di trasmissione, ridiffusione e amplificazione professionale

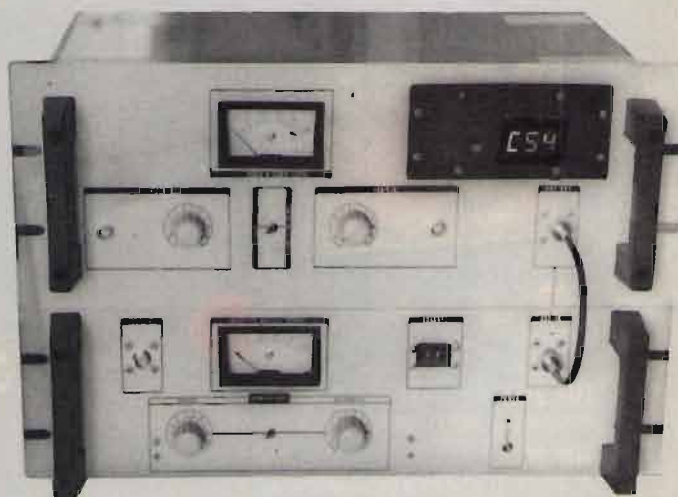
Trasmettitore televisivo ad elevata tecnologia dell'ultima generazione, composto da modulatore audio e video a F.I. europea con filtro vestigiale, e sistema di conversione sul canale di trasmissione governato da microprocessore con base di riferimento a quarzo, e filtro d'uscita ad elevata soppressione delle emissioni spurie con finale da 0.5 watt, programmabile sul canale desiderato; viene proposto in 3 versioni: banda IV, banda V, e bande IV e V, permettendo la realizzazione di impianti ove la scelta o il cambiamento di canale non costituisce più alcun problema. Il sistema STVM SYNTHESYS, che a richiesta può venire fornito portatile in valigia metallica per impieghi in trasmissioni dirette anche su mezzi mobili, consente il perfetto pilotaggio degli amplificatori di potenza da noi forniti.

Si affiancano al sistema STVM SYNTHESYS, il classico e affidabile trasmettitore con modulatore a conversione fissa a quarzo AVM con 0.5 watt di potenza d'uscita, i ripetitori RPV 1 e RPV 2, rispettivamente a mono e doppia conversione quarzata entrambi con 0.5 watt di potenza d'uscita e i ripetitori a SYNTHESYS della serie RSTVM. Su richiesta si eseguono trasmettitori e ripetitori a mono e doppia conversione su frequenze fuori banda per transiti di segnale.

È disponibile inoltre una vasta gamma di amplificatori multi stadio pilotabili con 100 mW in ingresso per 2-4 Watt e in offerta promozionale 8 e 20 Watt; per vaste aree di diffusione, sono previsti sistemi ad accoppiamento di amplificatori multipli di 20 Watt ciascuno permettendo la realizzazione di impianti ad elevata affidabilità ed economicità.

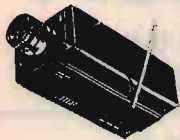
Su richiesta disponibile amplificatore da 50 Watt.

Tutti gli apparati possono essere forniti su richiesta, in cassa stagna "a pioggia" per esterni.



ELETTRONICA ENNE

C.so Colombo 50 r. - 17100 SAVONA
Tel. (019) 82.48.07

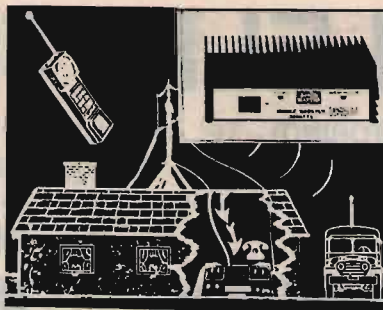


MICROTRASMETTENTI IN FM

Si tratta di trasmettitori ad alta sensibilità ed alta efficienza. Gli usi di detti apparati sono illimitati, affari, vostro comodo, per prevenire crimini, ecc. la sensibilità ai segnali audio è elevatissima con eccellente fedeltà. Sono disponibili vari modelli con un raggio di copertura da 50 metri fino a 4/5 km, la frequenza di funzionamento va da 50 a 210 MHz.

MICRO RADIOTELECAMERA

Permette di tenere sotto controllo visivo un determinato ambiente via etere e senza l'ausilio di cavi, vari modelli disponibili con portate da cento metri fino a dieci chilometri, disponibili modelli video più audio.



SISTEMI DI AMPLIFICAZIONE

Incrementano notevolmente la portata di qualunque telefono senza fili, vari modelli disponibili, con diversi livelli di potenza, trovano ampia applicazione in tutti i casi sia necessario aumentare il raggio di azione; potenze da pochi watt fino ad oltre 100 W.

BLACK-OUT

Un problema risolto per sempre!
A quanti non è successo di perdere preziose ore di lavoro per una improvvisa interruzione nell'erogazione di energia elettrica o per una banale caduta di tensione?



U.P.S. - 150-250-500-1000 W - Tensione di alimentazione 220 V ± 10% - Tensione di uscita 220 V ± 3% a pieno carico - Caricabatterie automatico incorporato - Tempo intervento: istantaneo - Rendimento 82% - Disponibili versioni LOW COST - Settori di applicazione: computer, teletrasmissioni, registratori di cassa, ecc.

EOS® GPO BOX 168 - 91022 Castelvetro
TELEFONO (0924) 44574 - TELEX 910306 ES - ORARI UFFICIO: 9-12,30 - 15-18

VENDO INTERFACCIA TELEFONICA DTMF perfettamente funzionante sia Simplex, Half-Duplex e Full-Duplex lire 250.000.

Michele Mali - via Delle Tofane 2 - 50053 Empoli (FI)
☎ (0571) 75177 (ore 20,00)

VENDO NUOVO STRUMENTO PANTEC Zip (Tester) L. 100.000 o permutato con materiale radianistico.

Vittorio Vitale - via Dalbono 30 - 80055 Poriti (NA)
☎ (081) 473558 (dalle 20 alle 22)

RICHIESTE Computer

PACKET RADIO CERCO amici OM CB SWL per scambio idee e progetti di Packet con M10 Olivetti. Rispondo a tutti e rimborso eventuali spese di spedizione.

Severino Bompadre - via De Amicis 16 - 62010 Morrovalle Scalo (MC)
☎ (0733) 564212 (solo serali)

RICHIESTE Radio

CERCO RICEVITORE TRANSOCEANICO Zenith o altro portatile professionale e d'epoca tipo Panasonic Sony serie CFR Grundig 1000 2001 3000.

Giuseppe Babini - via Del Molino 34 - 20091 Bressi (MI)
☎ (02) 6142403 (serali)

CERCO TRASMETTITORI per decametriche, anche alocostruiti, QRP e CW.

Pietro D'Ippolito - via Castromediano 29 - 72011 Brindisi
☎ (0831) 412678 (21÷22,15)

CERCO CONVERTITORE x i 2 metri x Gelo G4/214.

Massimo Pallavicini - via Paglia 87/3 - 16153 Genova Sestri P.
☎ (010) 670751 (ufficio)

CERCASI DISPERATAMENTE schema elettrico ricevitore Drake mod. 2 B. Scrivere a:

Rosario Cassata - piazza Turba 89 - 90129 Palermo

ACQUISTO URR392 TX Collins KWS1, Hallicrafters SX42 e S27.

Alberto Azzi - via Arbe 34 - 20125 Milano
☎ (02) 6682805 (ufficio)

CERCO RX BC603 non manomesso completo di dinamo motor funzionante.

Luigi Albarella - via Feudo Frocia 9 - 80030 Scisciano (NA)
☎ (081) 8441139 (20,00÷22,00)

CERCO TRANSVERTER 45 m. 11 m. anche rotto, purché non distrutto.

Giuseppe Volpe - via P. Giovanni XXIII 9 - 10043 Orbassano (TO)
☎ (011) 9014826 (ore negozio)

CERCO TRALICCIO TELESCOPICO ant. HF 5-7 el. rotore lineare HF filtro audio Daiwa AF606K carico filit. 1KW FRG9600.

Vendo verticale 10-40 RVBC Mosley L. 300.000.
Fabrizio Borsani - via Delle Mimose 8 - 20015 Parabiago (MI)
☎ (0331) 555684

CERCO QUARZI da 34.0 a 34.5 MHz Type CR-23/U per Hallicrafters SX 117. Turner LF/MF Model HA 10 cerco.

Giovanni Balelli - via Bertoni 10 - 48026 Russi (RA)
☎ (0544) 582223 (ore pasti)

RICHIESTE Varie

CERCO SCHEMA DEL SURPLUS navale Wels-5 Garand e Co.

Luciano Manzoni - via De Michel 36 - Lido Venezia
☎ (041) 764153 (15÷17 20÷23)

BARATTO SCHEMI SURPLUS. Cerco valvole CK-606, 5C500, 1628, Marconi Navy tubo con tubo RC CV-1522, pia-

stra freq. ELT FN-50, anche usato ma funzionante.
Claudio Moscardi - via Le Sacca 27/B - 50047 Prato (FI)
☎ (0574) 460278 (21÷22)

CERCO MANUALE DI ISTRUZIONE Hy Gain (V) quinto anche fotocopia, offro lire 10.000.

Silvio Chiarentini - via Roma 369 - Collesalvetti (LI)
☎ (0586) 966236 (ore pasti)

CENTRO RADIO

50047 PRATO (FI)
VIA DEI GOBBI 153/153a
Tel. 0574/39375

YAESU



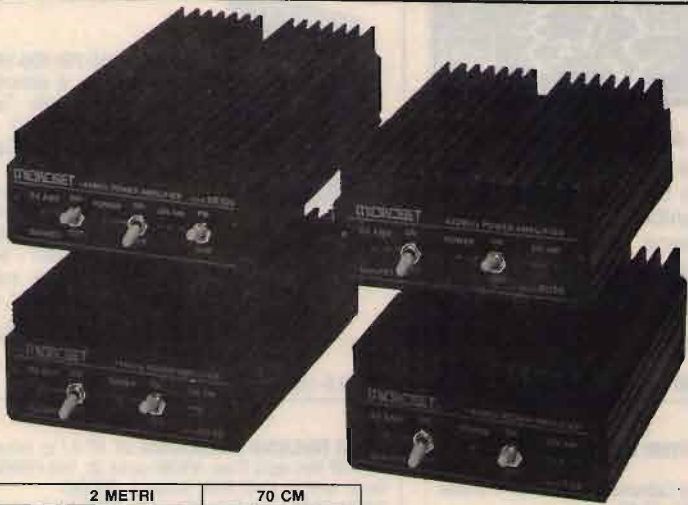
FT747
Ricetrasmittitore multimodo HF

FT736 R
Ricetrasmittitore VHF/UHF per emissioni SSB, CW, FM



NEGRINI ELETTRONICA

Via Torino, 17/A - BEINASCO (TORINO) - TEL. 011/3111488 - CHIUSO IL LUNEDÌ MATTINA
Via Pinerolo, 88 - 10045 PIOSSASCO (TORINO) - TEL. 011/9065937 - CHIUSO IL MERCOLEDÌ



	2 METRI			70 CM		
Modello	R25	RV45	SR100	RU20	RU45	432/90
Input W	0,8-4	2-15	3-25	0,8-3	3-15	6-15
Output W	28	45	100-120W	18	42	90
RX dB	18	18	18	12	12	-

Nuovi lineari di grande qualità ed affidabilità, compatti e robusti -
Preamplificatore a GaAs FET LOW NOISE -
Relè d'antenna in atmosfera inerte - Funzionamento FM - SSB - CW.

PRESIDENT LINCOLN



CARATTERISTICHE

26-30 MHz
AM/FM/SSB/CW
potenza regolabile
021 peep



CONCESSIONARIO MICROSET

Sono disponibili più di 1.000 antenne per tutte le frequenze e alimentatori professionali Microset

Centro assistenza riparazioni e modifiche
appareti CB nella sede di Beinasco

MAREL ELETTRONICA

Via Matteotti, 51 - 13062 Candelo (VC) - Tel. 015/538171

- FR 7A** **RICEVITORE PROGRAMMABILE** - Passi da 10 KHz, copertura da 87 a 108 MHz, altre frequenze a richiesta. Sui commutatori di programmazione compare la frequenza di ricezione. Uscita per strumenti di livello R.F. e di centro. In unione a FG 7A oppure FG 7B costituisce un ponte radio dalle caratteristiche esclusive. Alimentazione 12,5 V protetta.
- FS 7A** **SINTETIZZATORE** - Per ricevitore in passi da 10 KHz. Alimentazione 12,5 V protetta.
- FG 7A** **ECCITATORE FM** - Passi da 10 KHz, copertura da 87 a 108 MHz, altre frequenze a richiesta. Durante la stabilizzazione della frequenza, spegnimento della portante e relativo LED di segnalazione. Uscita con filtro passa basso da 100 mW regolabili. Alimentazione protetta 12,5 V, 0,8 A.
- FG 7B** **ECCITATORE FM** - Economico. Passi da 10 KHz, copertura da 87 a 108 MHz, altre frequenze a richiesta. LED di segnalazione durante la stabilizzazione della frequenza. Alimentazione protetta 12,5 V, 0,6 A.
- FE 7A** **CODIFICATORE STEREOFONICO QUARZATO** - Banda passante delimitata da filtri attivi. Uscite per strumenti di livello. Alimentazione protetta 12,5 V, 0,15 A.
- FA 15 W** **AMPLIFICATORE LARGA BANDA** - Ingresso 100 mW, uscita max. 15 W, regolabili. Alimentazione 12,5 V, 2,5 A. Filtro passa basso in uscita.
- FA 30 W** **AMPLIFICATORE LARGA BANDA** - Ingresso 100 mW, uscita max. 30 W, regolabili. Alimentazione 12,5 V, 5 A. Filtro passa basso in uscita.
- FA 80 W** **AMPLIFICATORE LARGA BANDA** - Ingresso 12 W, uscita max. 80 W, regolabili. Alimentazione 28 V, 5 A. Filtro passa basso in uscita.
- FA 150 W** **AMPLIFICATORE LARGA BANDA** - Ingresso 25 W, uscita max. 160 W, regolabili. Alimentazione 36 V, 6 A. Filtro passa basso in uscita.
- FA 250 W** **AMPLIFICATORE LARGA BANDA** - Ingresso 10 W, uscita max. 300 W, regolabili. Alimentazione 36 V, 12 A. Filtro passa basso in uscita. Impiega 3 transistor, è completo di dissipatore.
- FL 7A/FL 7B** **FILTRI PASSA BASSO** - Da 100 e da 300 W max. con R.O.S. 1,5 - 1
- FP 5/FP 10** **ALIMENTATORI PROTETTI** - Da 5 e da 10 A. Campi di tensione da 10 a 14 V e da 21 a 29 V.
- FP 150/FP 250** **ALIMENTATORI** - Per FA 150 W e FA 250 W.

PER ULTERIORI INFORMAZIONI TELEFONATECI, TROVERETE UN TECNICO A VOSTRA DISPOSIZIONE

VI-EL VIRGILIANA ELETTRONICA s.n.c.

Viale Gorizia, 16/20

Casella post. 34 - 46100 MANTOVA - Tel. 0376/368923

SPEDIZIONE: in contrassegno + spese postali

La VI-EL è presente a tutte le mostre radiantistiche



YAESU FRG 9600

Ricevitore-scanner
a copertura continua
AM-FM-SSB da 60 a 905 MHz

Gamma del Tx: 1.8-2; 3.4-4.1;
6.9-7.5; 9.0-10.5; 13.9-14.5;
17.9-18.5; 20.9-21.5; 24.4-25.1;
27.9-30 MHz.
Copertura ricevitore: 0.1-30 MHz.
Stabilità in frequenza: $< \pm 200$ Hz
a freddo; ± 30 Hz a regime.
Risoluzione in frequenza: 10 Hz.
Indicazione della frequenza: 7 cifre
con risoluzione a 100 Hz.
Alimentazione: 13.8 V $\pm 15\%$ con
neg. a massa.
Impedenza d'antenna: 50 Ω .
Dimensioni: 94 x 241 x 272 mm.
Peso: 5 kg circa.

ICOM-IC-735

RICETRASMETTITORE HF
PER EMISSIONI SSB/CW/AM/FM



YAESU FT 757

Ricetrasmittitore HF, FM-SSB-CW,
copertura continua
da 1,6 a 30 MHz, 200 W PeP.

YAESU FT23

Le VHF-UHF
in miniatura

CARATTERISTICHE SALIENTI
Gamma operativa: 144-148
MHz, 430-440 MHz.

Alimentazione: 6-15V a
seconda del pacco batterie
impiegato.

Dimensioni: 55 x 122/188 x 32
mm.

Peso: 430/550 g a seconda del
pacco batterie.

Sensibilità del Rx: migliore di
0.25 μ V per 12 dB SINAD.

Selettività sul canale
adiacente: > 60 dB.

Resistenza
all'intermodulazione: > 65 dB.

Livello di uscita audio: 0.4W
su 8 Ω .

FT 211RH

Ricetrasmittitore VHF/FM,
45 W, 138-174 MHz RX,
138-159 TX.



ICR-7000 SCANNER

Ricevitore scanner 25 \div 2000 MHz

FT 212 RH

Ricetrasmittitore
veicolare per emissioni FM, 45 W.



Dimensioni: 140 x 40 x 160 mm.

Peso: 1.25 kg.

Gamma operativa: Versione A: 144-
148 MHz; Versione B: 144-146 MHz;
Versione A3: 140-174 MHz.

Alimentazione: 13.8 Vcc $\pm 10\%$ con
il negativo a massa.

Consumi: trasmissione con 45 W:
10 A; ricezione: 0.5 A; attesa: 0.3 A.



Nuovo Icom IC 28 E e IC 28 H

CARATTERISTICHE TECNICHE

GENERALI: Gamma operativa: 144 - 146 MHz (ampliabile da 140 a 150 MHz) · Impedenza d'antenna: 50 Ω
· Stabilità in freq.: ± 10 p.p.m. · temperatura operat.: -10 C - +60°C - TRASMETTITORE: Emissione: F3 ·
Potenza RF: 25W (HI) 5W (Low) riferito al mod. 28, 45W (HI) 5W (Low) riferito al mod. 28H · Deviazione max.: ± 5
KHz · Modi operativi: Simplex; Semiduplex · Soppressione spurie: $>$ di 60 dB · Impedenza microf.: 600 Ω - RICE-
VITORE: Configurazione: a doppia conversione - Medie frequenze: 16.9 MHz; 455 KHz · Sensibilità: < 15 dB μ V per
12 dB SINAD; < 10 dB μ V per 20 dB di silenziamento



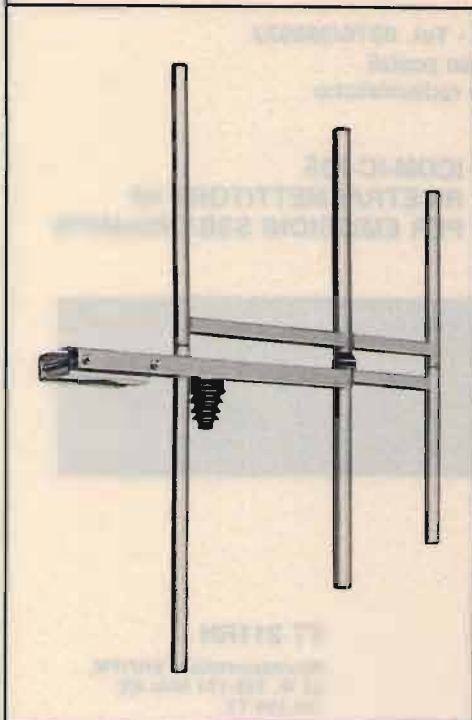
LAFAYETTE HAWAII

40 canali in AM-FM

SPARK

DI CARRETTA MAURIZIO

Via Parma, 8 (c.p. 84) - 41012 CARPI (MO) - Tel. 059/682689



ANTENNA PROFESSIONALE LARGA BANDA

PER TRASMISSIONE - 88 - 108 MOD. 3 FM
140 - 170 MOD. 3 VHF

CARATTERISTICHE - YAGI 3 ELEMENTI

IMPEDENZA - 50 Ω

GUADAGNO - 5 d B su $\lambda/2$

MAX. POT. - 500 W

RAPP. A/R - 20 DB

RADIAZIONE - 118° VERTICALE
70° ORIZZONTALE

SPARK PRODUCE: ANTENNE - CAVITÀ - ACCOPPIATORI - FILTRI

ELT

elettronica

Spedizioni celeri
Pagamento a 1/2 contrassegno

GENERATORE ECCITATORE 400-FXA Frequenza di uscita 87,5-108 MHz (altre frequenze a richiesta). Funzionamento a PLL. Step 10 kHz. Pout 100 mW. Nota BF interna. Quarzato. Filtro PB in uscita. VCO in fondamentale. Si imposta la frequenza tramite contraves (sui quali si legge direttamente la frequenza). Alimentazione 12 V. Larga banda. Caratteristiche professionali. Pacchetto dei Contraves a richiesta. **L. 215.000**

LETTORE PER 400 FXA 5 displays, definizione 10 kHz, alimentazione 12 V. **L. 77.000**

GENERATORE 40 FXA Caratteristiche come il 400 FXA ma senza nota e con step di 100 KHz. **L. 150.000**

AMPLIFICATORE LARGA BANDA 25 WLA Gamma 87,5-108 MHz. Pout 25 W (max 35 W). Potenza ingresso 100 mW. La potenza può essere regolata da 0 al massimo. Alimentazione 12,5 V. Dimensioni 13,5x8,5. Completo di dissipatore. **L. 180.000**

AMPLIFICATORE LARGA BANDA 15WL Gamma 87,5-108 MHz. Pout 15 W (max 20 W). Potenza ingresso 100 mW. Alimentazione 12,5 V. Dimensioni 14x7,5. Completo di dissipatore. **L. 125.000**

AMPLIFICATORE SELETTIVO G2/P Frequenza 87,5-108 MHz (altre frequenze a richiesta). Pout 15 W. Potenza ingresso 30-100 mW. Alimentazione 12,5 V. **L. 105.000**

AMPLIFICATORE 4WA Ingresso 100 mW, uscita 4W, frequenza a richiesta. **L. 63.000**

CONTATORE PLL C120 Circuito adatto a stabilizzare qualsiasi oscillatore da 10 MHz a 120 MHz. Uscita per varicap 0-8 Volt. Sensibilità di ingresso 200 mV. Step 10 kHz (Dip-switch). Alimentazione 12 V. **L. 102.000**

CONTATORE PLL C1000 Circuito adatto a stabilizzare qualsiasi oscillatore da 100 MHz a 1 GHz. Uscita per varicap 0-8 V. Sensibilità a 1 GHz 20 mV. Step 100 kHz (Dip-switch). Alimentazione 12 V. Possibilità di operare su frequenze intermedie agli step agendo sul compensatore. **L. 108.000**

Tutti i prezzi sono comprensivi di IVA

ELT elettronica - via E. Capecchi 53/a-b - 56020 LA ROTTA (Pisa) - Tel. (0587) 484734

TRANSVERTER 1296 MHz

Mod. TRV10. Ingresso 144-146 MHz. Uscita 1296-1298 MHz quarzato. Potenza ingresso 0,05-2 W, attenuatore interno quarzato. Potenza uscita 0,5 W. Modi FM/SSB/AM/CW. Alta sensibilità. Commutazione automatica; in UHF commutazione a diodi PIN. Conversione a diodi HOT-CARRIER. Amplificatore finale composto da coppia di BFR96S. Monta 34 semiconduttori; dimensioni 15 x 10,5. Alimentazione 12-15 Volt.

L. 192.000

Mod. TRV11. Come il TRV10 ma senza commutazione UHF.

L. 180.000

AMPLIFICATORE 1296 MHz

Modello 2WA; per 0,5 W d'ingresso, uscita 3,5 W a 14 Volt, 3 W a 13 Volt. Ingresso 0,25 W, uscita 3,2 W a 14 Volt, 2,7 W a 13 Volt. Finale BFQ68 pilotato da coppia di BFQ34T. Alimentazione 12-15 Volt.

L. 115.000

CONVERTITORE CO-40

Ingresso 432-436 MHz, uscita 144-148 MHz, guadagno 22 dB. Dimensioni 14 x 6.

L. 85.000

CONVERTITORE CO-20

Guadagno 22 dB, alimentazione 12 V, dimensioni 9,5 x 4,5. Ingresso 144-146 MHz, uscita 28-30 MHz oppure 26-28 MHz; ingresso 136-138 MHz, uscita 28-30 MHz oppure 24-26 MHz.

L. 60.000

VFO mod. SM1

Alimentazione 12 V, dimensioni 11 x 5 cm, prese per applicarlo all'SM2.

L. 55.000

MODULO PLL mod. SM2

Adatto a rendere stabile come il quarzo qualsiasi VFO fino a 50 MHz, alimentazione 12 V, dimensioni 12,5 x 10 cm.

L. 106.000

MOLTIPLICATORE BF M20

Serve a leggere le basse frequenze, in unione a qualsiasi frequenzimetro; non si tratta di un semplice amplificatore BF, ma di un perfetto moltiplicatore in grado di ricevere sull'ingresso frequenze anche di pochi Hz e di restituirle in uscita moltiplicate per 1000, per 100, per 10, per 1. Per esempio la frequenza di 50 Hz uscirà moltiplicata a 50 KHz, per cui si potrà leggere con tre decimali: 50,000 Hz; oppure, usando la base dei tempi del frequenzimetro, di una posizione più veloce, si potrà leggere 50,00 Hz. Sensibilità 30 mV, alimentazione 12 V, uscita TTL.

L. 45.000

PRESCALER PA 1000

Per frequenzimetri, divide per 100 e per 200, alta sensibilità 20 mV a 1 GHz (max 1,2 GHz), frequenze di ingresso 40 MHz - 1 GHz, uscita TTL, alimentazione 12 V.

L. 66.000

TRANSVERTER 432 MHz

Mod. TRV1, ingresso 144-148 MHz, uscita 432-436 MHz. Alta sensibilità in ricezione, potenza ingresso 0,1-10 W (attenuatore interno), uscita 4 W, modi FM/SSB/AM/CW. Transverter di alta qualità, esente dalla 3^a armonica, doppia conversione in trasmissione. Già montato in contenitore metallico: L. 340.000.



FREQUENZIMETRO PROGRAMMABILE 1 GHz alta sensibilità 1000 FNB

Oltre come normale frequenzimetro, può venire usato come frequenzimetro programmabile ed adattarsi a qualsiasi ricetras. o ricevitore compresi quelli con VFO a frequenza invertita. La programmazione ha possibilità illimitate e può essere variata in qualsiasi momento. Alimentazione 12 V 250 mA, sei cifre programmabili. Non occorre prescaler, due ingressi: 0,5-50 MHz e 40 MHz-1 GHz (max 1,2 GHz). Già montato in contenitore 15 x 6 x 17 cm.

L. 199.000



FREQUENZIMETRO 1000 FNC

Come IL 1000 FNB ma a 7 cifre. 21 x 7 x 17 cm. Molto elegante.

L. 225.000

RICEVITORE W 144R

RICEVITORE W 144R gamma 144-146 MHz, sensibilità 0,2 microV per -20 dB noise, sensib. squelch 0,12 microV, selettività $\pm 7,5$ KHz a 6 dB, modo FM, out BF 2 W, doppia conversione, alim. 12 V 90 mA, predisposto per inserimento del quarzo oppure per abbinarlo al PLL W 144P, insieme al W 144T compone un ottimo ricetrasmittitore. Dim. 13,5 x 7 cm.

L. 150.000

TRASMETTITORE W 144T

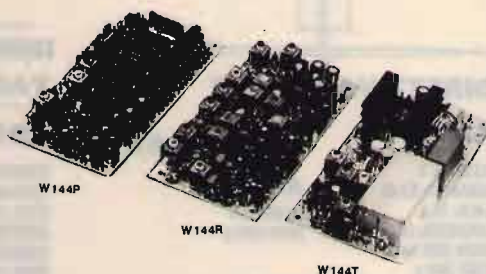
Gamma 144-146 MHz, potenza out 4 W, modo FM, deviazione ± 5 KHz regolabili, ingresso micro dinamico 600 ohm, alimentazione 12 V 750 mA.

L. 102.000

CONTATORE PLL W 144P

Adatto per funzionare in unione ai moduli W 144R e W 144T, sia separatamente che contemporaneamente, step 10 KHz, comando +5 KHz, comando -600 KHz, comando per frequenza intermedia ai 5 KHz, commutazione tramite contraves binari (sui quali si legge la frequenza), led di aggancio, alimentazione 12 V 80 mA. I contraves non vengono forniti.

L. 111.000



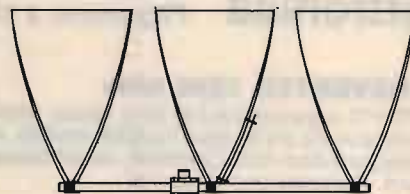
Tutti i moduli si intendono montati e funzionanti - Tutti i prezzi sono comprensivi di IVA

ELT elettronica - via E. Capecchi 53/a-b - 56020 LA ROTTA (Pisa) - tel. (0587) 484734

ANTENNE C.B.



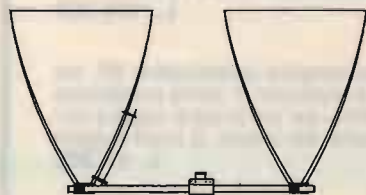
14020 SERRAVALLE (ASTI) - ITALY
TEL. (0141) 29.41.74 - 21.43.17



DELTA LOOP 27 **DELTA LOOP 27**
ART. 15 **ART. 16**

ELEMENTI: 3
S.W.R.: 1:1,1
QUADAGNO: 11 dB
IMPEDEENZA: 52 Ohm
LUNGHEZZA D'ONDA: 1
ALTEZZA: 3800 mm
MATERIALE: ALLUMINIO ANTICORRODAL

ELEMENTI: 4
S.W.R.: 1:1,1
QUADAGNO: 13,2 dB
IMPEDEENZA: 52 Ohm
LUNGHEZZA D'ONDA: 1
ALTEZZA: 3800 mm
MATERIALE: ALLUMINIO ANTICORRODAL



DELTA LOOP 27
ART. 14

ELEMENTI: 2
S.W.R.: 1:1,1
QUADAGNO: 9,8 dB
IMPEDEENZA: 52 Ohm
LUNGHEZZA D'ONDA: 1
ALTEZZA: 3800 mm
MATERIALE: ALLUMINIO ANTICORRODAL

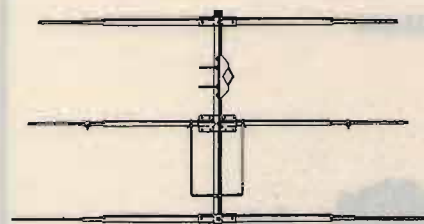
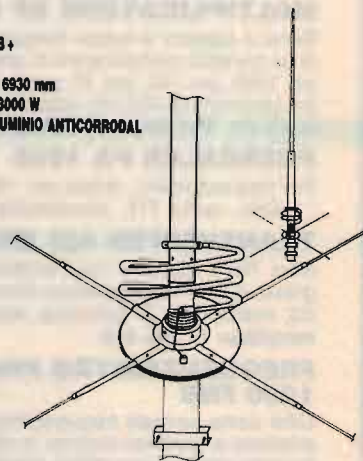


GP 4 RADIALI 27
ART. 2

S.W.R.: 1:1,1
POTENZA MAX: 1000 W
MATERIALE: ALLUMINIO ANTICORRODAL
PESO: 1300 g
ALTEZZA STILO: 2750 mm

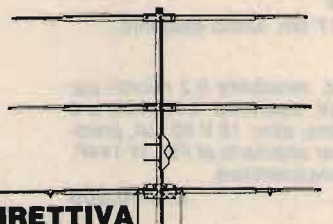
ROMA 1 5/8 - 27 HHZ
ART. 7

S.W.R.: 1:1,1
QUADAGNO: 7 dB +
PESO: 3300 g
ALTEZZA STILO: 6930 mm
POTENZA MAX: 3000 W
MATERIALE: ALLUMINIO ANTICORRODAL



DIRETTIVA YAGI 27
ART. 8

ELEMENTI: 3
QUADAGNO: 8,5 dB
S.W.R.: 1:1,2
LARGHEZZA: 5500 mm
BOOM: 2900 mm
PESO: 3900 g
MATERIALE: ALLUMINIO ANTICORRODAL



DIRETTIVA YAGI 27
ART. 9

TIPO PESANTE
ELEMENTI: 4
QUADAGNO: 10,5 dB
S.W.R.: 1:1,2
LARGHEZZA: 5500 mm
LUNGHEZZA BOOM: 3950 mm
PESO: 5100 g
MATERIALE: ALLUMINIO ANTICORRODAL



GALAXY 27
ART. 13

ELEMENTI: 4
QUADAGNO: 14,5 dB
POLARIZZAZIONE: DOPPIA
S.W.R.: 1:1,1
LARGHEZZA BANDA: 2000 Kc
LARGHEZZA ELEMENTI: 5000 mm
LUNGHEZZA BOOM: 4820 mm
MATERIALE: ALLUMINIO ANTICORRODAL

TIPO PESANTE
ART. 10

ELEMENTI: 3
PESO: 6500 g

ART. 11

ELEMENTI: 4
PESO: 9500 g

GP 3 RADIALI 27

ART. 1

S.W.R.: 1:1,1
 POTENZA MAX: 1000 W
 MATERIALE: ALLUMINIO ANTICORRODAL
 PESO: 1100 g
 ALTEZZA STILO: 2750 mm



THUNDER 27

ART. 4

S.W.R.: 1:1,1
 POTENZA MAX: 1000 W
 MATERIALE: ALLUMINIO ANTICORRODAL
 QUADAGNO: 5 dB
 PESO: 1200 g
 ALTEZZA STILO: 1750 mm



GP 8 RADIALI 27

ART. 3

S.W.R.: 1:1,1
 POTENZA MAX: 1000 W
 MATERIALE: ALLUMINIO ANTICORRODAL
 PESO: 1300 g
 ALTEZZA STILO: 2750 mm



RINGO 27

ART. 5

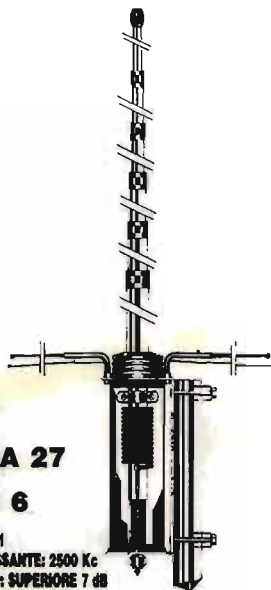
S.W.R.: 1:1,1
 POTENZA MAX: 1000 W
 QUADAGNO: 6 dB
 PESO: 1300 g
 ALTEZZA STILO: 5500 mm
 MATERIALE: ALLUMINIO ANTICORRODAL



WEGA 27

ART. 6

S.W.R.: 1:1,1
 BANDA PASSANTE: 2500 Kc
 QUADAGNO: SUPERIORE 7 dB
 PESO: 3700 g
 ALTEZZA STILO: 5950 mm
 LUNGHEZZA RADIALI: 1000 mm
 MATERIALE: ALLUMINIO ANTICORRODAL



LUNA ANTENNA 27

ART. 39

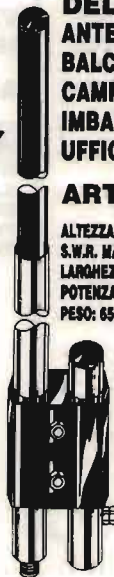
BANDA PASSANTE: 1800 Kc
 ALTEZZA: 3200 mm
 QUADAGNO: 6 dB
 MATERIALE:
 ALLUMINIO ANTICORRODAL



DELTA 27
 ANTENNA PER
 BALCONI, INTERNI,
 CAMPEGGI, ROULOTTES,
 IMBARCAZIONI,
 UFFICI, ECC.

ART. 19

ALTEZZA: 1000 mm
 S.W.R. MAX: 1:1,5
 LARGHEZZA BANDA: 3000 Kc
 POTENZA: 250 W
 PESO: 650 g



BOOMERANG 27 corta

ART. 20

ALTEZZA: 1550 mm
 S.W.R.: 1:1,2
 POTENZA MAX: 350 W
 PESO: 700 g



BOOMERANG 27

ART. 21

ALTEZZA: 2750 mm
 S.W.R.: 1:1,2
 POTENZA MAX: 500 W
 PESO: 800 g



BASE MAGNETICA PER ANTENNE ACCIAIO

ART. 17

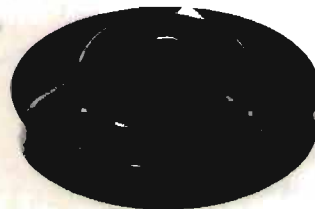
DIAMETRO BASE: 105 mm
 ATTACCO: SO 239
 CAVO: 3500 mm

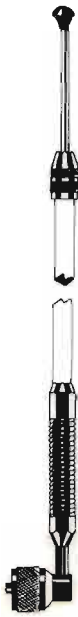


BASE MAGNETICA UNIVERSALE adatta per tutti i tipi di antenne.

ART. 38

DIAMETRO BASE: 105 mm
 FORO: 11 mm





PIPA 27
ART. 22
S.W.R.: 1:1,5 MAX
POTENZA: 40 W
ALTEZZA: 690 mm
PESO: 80 g

VEICOLARE 27
ACCIAIO CONICO
ART. 23

ALTEZZA: 1320 mm
FORO CARROZZERIA: 11 mm
CAVO: 3500 mm
ATTACCO: PL



VEICOLARE 27
ACCIAIO CONICO
ART. 24

ALTEZZA: 1620 mm
FORO CARROZZERIA: 11 mm
CAVO: 3500 mm
ATTACCO: PL



VEICOLARE 27
ACCIAIO CONICO
CON SNODO
ART. 25

ALTEZZA: 1320 mm
FORO CARROZZERIA: 11 mm
CAVO: 3500 mm
ATTACCO: PL

ART. 26

ALTEZZA: 1620 mm
FORO CARROZZERIA: 11 mm
CAVO: 3500 mm
ATTACCO: PL



ANTENNA
MAGNETICA 27
ACCIAIO CONICO
ART. 28

DIAMETRO BASE: 105 mm
ALTEZZA ANTENNA: 1320 mm
ATTACCO: PL
CAVO: 3500 mm

ART. 29

DIAMETRO BASE: 105 mm
ALTEZZA ANTENNA: 1620 mm
ATTACCO: PL
CAVO: 3500 mm

VERTICALE
CB.
ART. 199

QUADAGNO: 5,8 dB.
ALTEZZA: 5500 mm
POTENZA: 400 W
PESO: 2000 g



VEICOLARE
27 IN FIBRA
NERA
TARABILE
ART. 29

ALTEZZA: 840 mm
MOLLA: INOX
SNODO: REGOLABILE
CAVO: 3500 mm

ART. 31

ALTEZZA: 1340 mm
MOLLA: INOX
SNODO: REGOLABILE
CAVO: 3500 mm



VEICOLARE
27 IN FIBRA
NERA
TARATA
ART. 30

ALTEZZA: 950 mm
LUNGHEZZA D'ONDA: 5/8
SISTEMA: TORCIGLIONE
SNODO: REGOLABILE
CAVO: 3500 mm



VEICOLARE
27 IN FIBRA
NERA
TARATA
ART. 32

ALTEZZA: 1230 mm
SISTEMA: ELICOIDALE
MOLLA: INOX
SNODO: REGOLABILE
CAVO: 3500 mm



VEICOLARE
27 IN FIBRA
NERA
TARATA
ART. 33

ALTEZZA: 1780 mm
SISTEMA: ELICOIDALE
MOLLA: INOX
SNODO: REGOLABILE
CAVO: 3500 mm

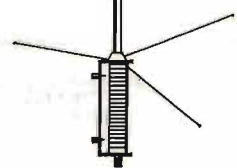


VEICOLARE
HERCULES 27
ART. 34

ALTEZZA: 1780 mm
STILO CONICO: $\varnothing 10 \pm 5$ mm FIBRA
SISTEMA: ELICOIDALE
MOLLA: INOX
SNODO: REGOLABILE
CAVO: 3500 mm
FIBRA RICOPERTA NERA - TARATA

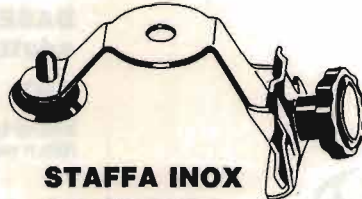
ANTENNA
DA BALCONE,
NAUTICA,
CAMPEGGI E
DA TETTO
MEZZA ONDA
Non richiede
piani
riflettenti
ART. 200

QUADAGNO: 5 dB
ALTEZZA: 2200 mm
POTENZA: 400 W
PESO: 1900 g



DIPOLO 27
ART. 43

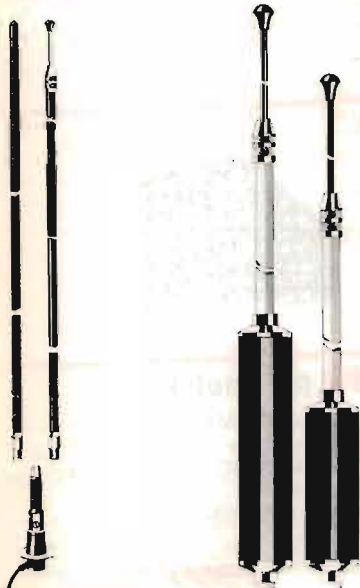
FREQUENZA: 27 MHz
LUNGHEZZA TOTALE: 5500 mm
COMPLETO DI STAFFA E CENTRALE



STAFFA INOX
DA GRONDA
ART. 41

FORO: 11 OPPURE 15,5

ANTENNE PER 45 E 88 M.



**MOBILE ANTENNA
11/45m IN FIBRA NERA**

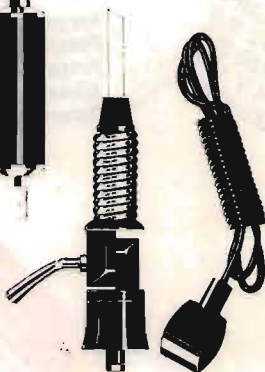
ART. 101

ALTEZZA: 1800 mm
45m: REGOLABILE
11m: TARATA

**VEICOLARE 11/45M
CON BOBINA
CENTRALE SERIE
DECAMETRICHE**

ART. 103

ALTEZZA: 1500 mm
45m: REGOLABILE
11m: REGOLABILE



**VEICOLARE
45/88m
IN FIBRA
NERA**

ART. 104

ALTEZZA: 1850 mm
45m: REGOLABILE
88m: REGOLABILE



**VERTICALE 11/45m
ART. 106**

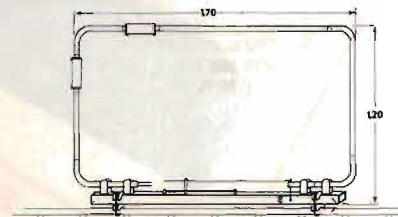
ALTEZZA: 5900 mm
S.W.R. 11m: 1:1,1
S.W.R. 45m: 1:1,1
PESO: 2750 g



**BALCONE TRAPPOLATA
11/15/20/45m**

ART. 44

S.W.R.: 1:1,2
IMPEDEZZA: 52 Ohm
LARGHEZZA: 1700 mm
ALTEZZA: 1200 mm
PESO: 2500 g



VERTICALE 45/88

ART. 107

ALTEZZA: 4500 mm
S.W.R. 45/88: 1:1,2

DIPOLO FILARE 45m

ART. 111

LUNGHEZZA: 22000 mm
PESO: 900 g
S.W.R.: 1:1,2



**DIPOLO FILARE
TRAPPOLATO**

11/45

ART. 113

LUNGHEZZA: 14500 mm
S.W.R. 11/45m: 1:1,2
MATERIALE: RAME
PESO: 1450 g

**DIPOLO
TRAPPOLATO
45/88m**

ART. 109

LUNGHEZZA: 20000 mm
S.W.R. 45/88: 1:1,2
PESO: 1800 g
MATERIALE: RAME

**DIPOLO
TRAPPOLATO
45/88m**

ART. 108

LUNGHEZZA: 30000 mm
S.W.R.: 1:1,3 o meglio
PESO: 1700 g
MATERIALE: RAME

**DIPOLO
CARICATO
45m**

ART. 112

LUNGHEZZA: 10500 mm
S.W.R.: 1:1,2
PESO: 900 g
MATERIALE: RAME

ANTENNE PER APRICANCELLI

**modelli e frequenze
secondo esigenze cliente**



ZETAGI

Via Ozanam, 29 - 20049 CONCOREZZO (Mi) - Tel. 039/649346 - Tlx 330153 ZETAG



B150 per mobile

Frequenza: 26 - 30 MHz
Potenza d'ingresso: 1 - 6 W AM 12 SSB
Potenza d'uscita: 50 - 100 W AM 150 SSB
Alimentazione: 12 - 14 V 12 A
Dimensioni: 100x100x40 mm



B299 per mobile

Frequenza: 3 - 30 MHz
Potenza d'ingresso: 1 - 6 W AM 12 SSB
Potenza d'uscita: 70 - 150 W AM 300 SSB
Alimentazione: 12 - 14 V 20 A
Dimensioni: 100x200x40 mm



B300P per mobile

Frequenza: 3 - 30 MHz
Potenza d'ingresso: 1 - 10 W AM 20 SSB
Potenza d'uscita: 70 - 200 W AM 400 SSB
Preamplicatore incorporato
Alimentazione: 12 - 14 V 22 A
Dimensioni: 180x160x70 mm



B550P per mobile

Frequenza: 3 - 30 MHz
Potenza d'ingresso: 1 - 10 W AM 20 SSB
Potenza d'uscita: 70 - 250 W AM 500 SSB
Preamplicatore incorporato
Alimentazione: 12 - 14 V 35 A
Dimensioni: 260x160x70 mm



NEW



B250 per mobile

Frequenza: 26 - 30 MHz
Potenza d'ingresso: 1 - 6 W AM 12 SSB
Potenza d'uscita: 50 - 130 W AM 250 SSB
Alimentazione: 24 - 28 V 7 A
Dimensioni: 100x160x40 mm

POWERLINE



B501P per mobile

Frequenza: 3 - 30 MHz
 Potenza d'ingresso: 1 - 10 W AM 20 SSB
 Potenza d'uscita: 70 - 300 W AM 500 SSB
 Preamplificatore incorporato
 Alimentazione: 24 - 28 V 24 A
 Dimensioni: 260x160x70 mm



B750 per mobile

Frequenza: 3 - 30 MHz
 Potenza d'ingresso: 1 - 12 W AM 25 SSB
 Potenza d'uscita: 70 - 700 W AM 1300 SSB
 Alimentazione: 24 - 28 V 40 A
 Dimensioni: 200x350x110 mm



B1200 per mobile

Frequenza: 3 - 30 MHz
 Potenza d'ingresso: 1 - 7 W AM 14 SSB
 Potenza d'uscita: 150 - 1200 W AM 2KW SSB
 Alimentazione: 24 - 28 V 60 A
 Dimensioni: 200x500x110 mm



B507 per base fissa

Frequenza: 3 - 30 MHz
 Potenza d'ingresso: 1 - 7 W AM 15 SSB
 Potenza d'uscita: 80 - 300 W AM 600 SSB
 Alimentazione: 220 V 50 Hz
 Dimensioni: 310x310x150 mm



B2002 per base fissa

Frequenza: 3 - 30 MHz
 Potenza d'ingresso: 1 - 10 W AM 20 SSB
 Potenza d'uscita: 80 - 600 W AM 1200 SSB
 Alimentazione: 220 V 50 Hz
 Dimensioni: 310x310x150 mm

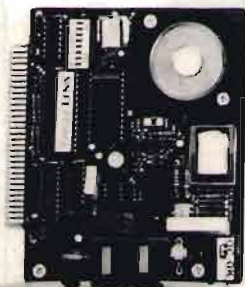
NEW



IL PIÙ VASTO ASSORTIMENTO DI ADD-ON CARDS PER PC/XT/AT

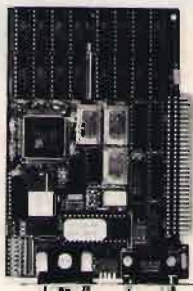
OLTRE
80
MODELLI...
DIVERSI...

NUOVO!!
USCITA TTL
ED ANALOGICA



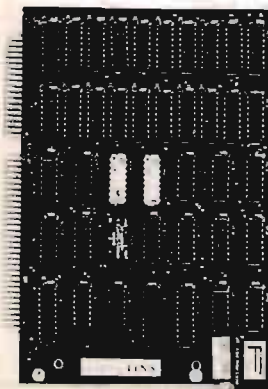
MODEM CARD

- Hayes compatibile
- CCITT V.21, V. 22
- 300-1200 Bps
- Cod. 20.00



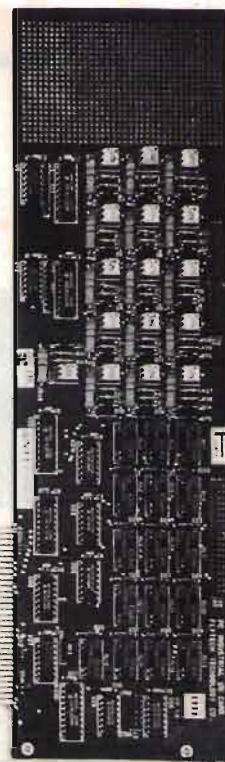
SUPER V.G.A.

- 1024 x 768 16 col.
- 640 x 480 con 256 colori su 256.000
- Cod. 16.60



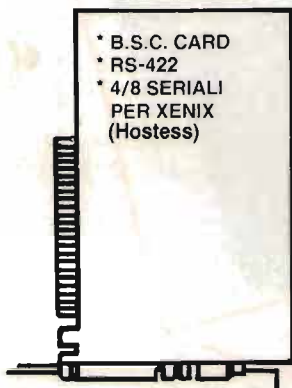
AT-128K RAM CARD

- Provvede ad espandere la memoria RAM da 512K a 640K
- Cod. 22.18



INDUSTRIAL I/O

- 16 x Relay output
- 16 x Photo couple input
- Cod. 15.00



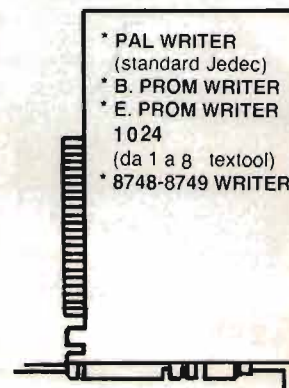
- * B.S.C. CARD
- * RS-422
- * 4/8 SERIALI PER XENIX (Hostess)



- * AD-DA DM-P005 (uso industriale)
- * AD-DA 14 (uso industriale)
- * AD-DA FPC-010 (uso didattico)
- * AD CONVERTER (alta velocità)
- * MULTI-DA (alta velocità)



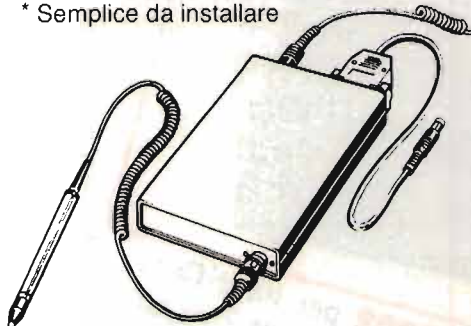
- * IC TEST
- * SCHEDA PARLANTE



- * PAL WRITER (standard Jedec)
- * B. PROM WRITER
- * E. PROM WRITER 1024 (da 1 a 8 textool)
- * 8748-8749 WRITER

BAR CODE READER

- * Legge tutti i codici a barre
- * Emula la tastiera del PC/XT/AT
- * Semplice da installare



AMPIA VARIETÀ DI

- * DATA SWITCHES
- * SWITCH BOX
- * CONVERTITORI DI PROTOCOLLO
- * BUFFER 16/64/256 e 1MB
- * PENNE OTTICHE
- * CAVI STAMPANTI PARALL., SERIALI, ecc.
- * ACCESSORISTICA PER CAVI SERIALI
- * GRUPPI DI CONTINUITÀ

TELEFONATECI, NON POSSIAMO ELENCARVI TUTTO!

RICHIEDETECI IL CATALOGO - SCONTI AI SIGG.RI RIVENDITORI
C.D.C. Spa V. T. Romagnola, 61/63 - 56012 FORNACETTE (Pisa) Tel. 0587/422.022 - Fax 0587/422.034

MC-6700

Ricetrasmittitore VHF per uso nautico

55 canali

concessionaria
per l'Italia

MELCHIONI



uniden

OMOLOGATO!

Il radiotelefono VHF marino Uniden MC-6700 è un apparato curato in modo particolare per offrire una grande affidabilità. **Omologato** dal Ministero PP.TT. (DCSR/2/4/144/01/95295/013430 del 17/05/85; è stato accettato anche dalla CEPT (Conference of European Postal and Telecommunications Administrations).

È costruito completamente allo stato solido, con componenti e materiali appositamente scelti per l'ambiente marino. L'elettronica interna è particolarmente protetta dall'umidità e dagli spruzzi mediante apposite guarnizioni. Le sue prestazioni sono ottime e copre tutti i canali internazionali consentiti. L'installazione è facilmente attuabile mediante l'apposita staffa di montaggio in dotazione; pure in dotazione è il microtelefono, collegabile mediante una presa a 8 poli e fornito di interruttore PTT e di commutatore ON-OFF per l'altoparlante.

MELCHIONI ELETTRONICA

20135 Milano - Via Colletta, 37 - tel. (02) 57941 - Filiali, agenzie e punti di vendita in tutta Italia
Centro assistenza: DE LUCA (I2 DLA) - Via Astura, 4 - Milano - tel. (02) 5696797

KENWOOD

Per i Radioamatori
CUORE E... TECNOLOGIA



...in auto con

TM 721E

Ricetrasmittitore bibanda VHF/UHF
Totalmente FULL DUPLEX
Doppio Ricevitore per un doppio ascolto
28 canali di memoria
Molteplici sistemi di scansione
Commutazione di inversione per i ripetitori
Controllo di bilanciamento dei due ricevitori
Peso: 1,8 kg
Dimensioni: (l x a x p) 150 x 50 x 200 mm.
Potenza: in VHF 45 watt R.F.
in VHF 35 watt R.F.